

Strain-relief set 43x30mm

Allgemein

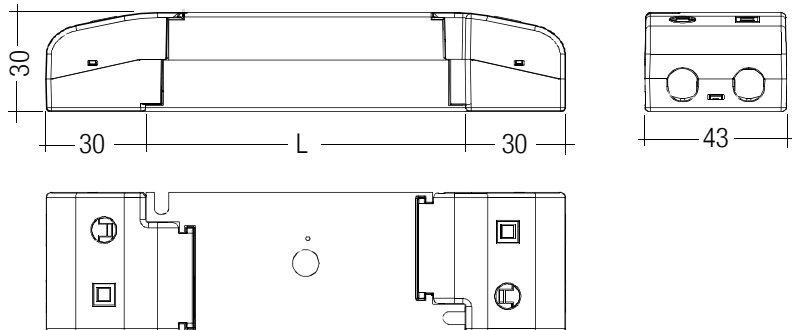
**Produktbeschreibung**

- _ Optionales Zugentlastungsset für unabhängige Anwendung
- _ Erweitert den LED-Driver in einen vollen Klasse II kompatiblen LED-Driver (z. B. für Deckeninstallation)
- _ Leichte und werkzeuglose Montage am LED-Driver, schraubenlose Kabelklemmkanäle für lange Zugentlastung (30 x 43 x 30 mm)
- _ Mit Schrauben für kurze Zugentlastung (15 x 43 x 30 mm)
- _ Gesamtlänge = Länge L (LED-Driver) + 2 x 30 mm (lange Zugentlastung), 2 x 15 mm (kurze Zugentlastung) oder lange und kurze Zugentlastung beliebig kombinierbar
- _ Standard SC (L = 30 mm) erhältlich als nicht-vormontiert und vormontiert (PA = pre-assembled)
- _ Kurze SC (L = 15 mm) nur vormontiert erhältlich

Website<http://www.tridonic.com/28001699>

Strain-relief set 43x30mm

Allgemein

**Bestelldaten**

Typ	Artikelnummer	Verpackung Karton ^①	Verpackung, Überkarton	Gewicht pro Stk.
ACU SC 30x43x30mm CLIP-ON SR PA	28001699	10 Stk.	500 Stk.	0,021 kg

Prüfzeichen

① 28001168: Ein Karton mit 10 Stk. entspricht 10 Sets zu je 2 Zugentlastungen. 28001351: Ein Karton mit 300 Stk. entspricht 300 Sets zu je 2 Zugentlastungen. 28001699 + 28001574: Ein Karton enthält genau 10 Stk. Zugentlastungen (keine Sets).