

**AY000047****ZUBEHÖR • MONTAGE**

Zubehör Sensor, Ø8mm, Kunststoff, für Sensor 8mm, für Wandmontage, Schraubbefestigung

**MECHANISCHE EIGENSCHAFTEN**

Befestigungsart	Schraubbefestigung
für Sensor	8mm
Nenndurchmesser	8 mm
Werkstoff	Kunststoff
Werkstoffgüte	Polyamid PA
Zur Befestigung an	Wandmontage

**SONSTIGE EIGENSCHAFTEN**

Geeignet im Brandschutzbereich	-
--------------------------------	---

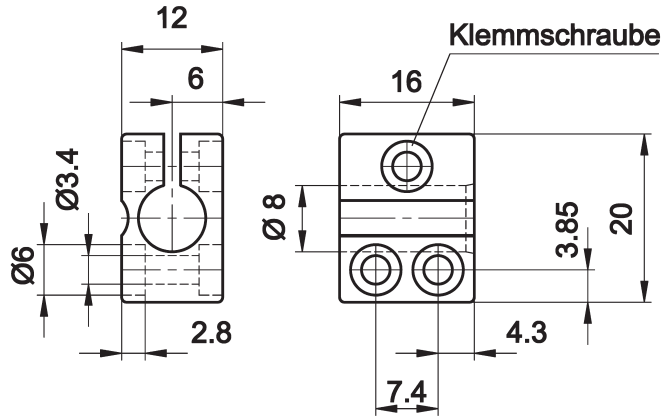
**Weiteres**

Verpackungsmaße	100mm x 18.0mm x 120mm
Versandgewicht	0kg
Warennummer	39269097

**Klassifizierung**

ipf Produktgruppe	900
eClass 8.0	27279202
eClass 9.0	27273701
eClass 9.1	27273701
ETIM-5.0	EC000127
ETIM-6.0	EC000127
ETIM-7.0	EC000127

**Anschluss**

**Massbild****Einbau**

Einbau / Installation darf nur durch eine Elektrofachkraft erfolgen!

**Entsorgung****Sicherheitshinweise**

Bitte vergewissern Sie sich vor Inbetriebnahme, dass alle ggf. in der Produktdokumentation aufgeführten Sicherheitshinweise beachtet wurden.

Bei direkter Auswirkung auf die Personensicherheit ist die Anwendung dieser Produkte untersagt.

LED-Lichtsysteme können sehr intensive Strahlung erzeugen, die bei unsachgemäßer Verwendung ggf. die Augen schädigen kann. Für Schäden, die durch unsachgemäßen Gebrauch oder Anschluss entstehen, kann der Hersteller nicht verantwortlich gemacht werden.