

**ADV Plug für Ausgangstromauswahl**

Allgemein

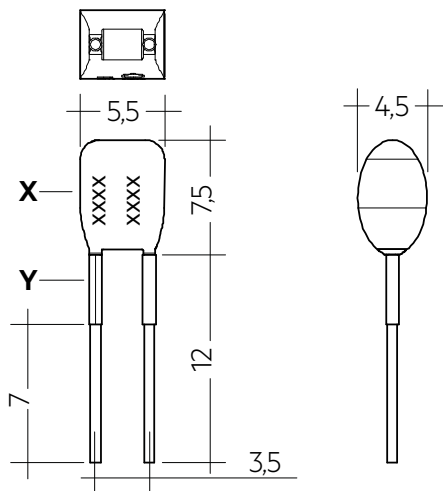
**Produktbeschreibung**

- \_ Vorgefertigter Widerstand für Stromeinstellung
- \_ Kompatibel mit LED-Treiber der Serie LC flexC ADV; nicht kompatibel mit I-select (Generation 1) und I-select 2 (Generation 2)
- \_ Widerstand ist basisisoliert
- \_ Widerstandsleistung 0,25 W
- \_ Stromtoleranz  $\pm 2\%$  zusätzlich zur Ausgangstromtoleranz
- \_ Hot-plug des Widerstandes ist nicht zulässig
- \_ Details zur Stromeinstellung siehe Tabelle „Spezifische technische Daten“ des jeweiligen LED-Treibers und Kapitel 3.7 oder 3.8 Stromeinstellung im Datenblatt

**Website**<http://www.tridonic.com/28001773>

## ADV Plug für Ausgangstromauswahl

Allgemein



## Bestelldaten

Typ	Artikelnummer	Farbe des X Bereichs	Farbe des Y Bereichs	Kennzeichnung	Widerstandswert	Verpackung Sack	Gewicht pro Stk.
ADV Plug Type C YL	28001773	Gelb	Violett	C	28,70 kΩ	10 Stk.	0,001 kg