



Bedienungsanleitung

1 Sicherheitshinweise

Um mögliche Schäden zu vermeiden, lesen und befolgen Sie folgende Hinweise:



Installation nur durch Personen mit fundierten Kenntnissen und Erfahrungen in folgenden Bereichen:

- 5 Sicherheitsregeln und Normen zur Errichtung elektrischer Anlagen
- Auswahl geeigneter Werkzeuge, Messgeräte, Installationsmaterialien und ggf. persönliche Schutzausrüstung
- Einbau des Installationsmaterials
- Anschluss von Geräten an die Hausinstallation unter Beachtung örtlicher Anschlussbedingungen

Eine unsachgemäße Installation gefährdet Ihr eigenes Leben und das Leben der Nutzer der elektrischen Anlage und es besteht das Risiko schwerer Sachschäden, z.B. durch Brand. Es droht für Sie die persönliche Haftung bei Personen- und Sachschäden.

Wenden Sie sich an einen Elektroinstallateur!

Das Gerät darf nicht eingesetzt werden in Verbindung mit Verbrauchern, die zu Gefahren für Leib und Leben oder Sachschäden führen können, z.B. Heizöfen oder elektrischen Maschinen.

Anleitung vollständig lesen, beachten und für späteren Gebrauch aufbewahren.

2 Geräteaufbau

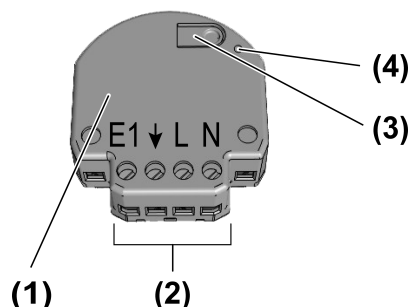


Bild 1

- (1) Schaltaktor mini
- (2) Anschlussklemmen
- (3) Taste **Prog.**
- (4) LED

3 Bestimmungsgemäßer Gebrauch

- Zigbee Aktor zum Schalten von Lasten
- Zigbee Sender zum Bedienen von Zigbee-konformen Lampen, Leuchten Schaltaktoren
- Bedienung durch Zigbee-konforme Sender oder angeschlossenem Schalter oder Taster (Schließerkontakt)
- Nutzung in Verbindung mit Zigbee Gateways verschiedener Hersteller
- Montage in Gerätedose nach DIN 49073 mit geeigneter Abdeckung

4 Produkteigenschaften

- Zigbee Certified Product
- Anzeige der eingestellten Betriebsart mittels LED
- Eingang zum Anschluss eines Schalters oder Tasters
- Schließer- oder Öffnerbetrieb, Einstellung über App
- Zuordnung des Eingangs zu anderen Zigbee Geräten über App
- Parametrierung über App
- Updatefähig über App

5 Bedienung

Aktor mit angeschlossenem Schalter oder Taster bedienen

- Schalter oder Taster drücken: Aktor schaltet ein oder aus.

Senderfunktion

Mit dem Aktor können weitere Zigbee Lampen oder Geräte zum Steuern von Licht verbunden werden. Diese Funktion wird mit der NEXENTRO Config App eingerichtet. Die Geräte werden dann bei einer Schalter-, Tasterbetätigung analog zum Aktor bedient.

Funkbedienung

Die Bedienung erfolgt mit Zigbee Sendern oder Zigbee Gateways, die dem Zigbee Standard 3.0 entsprechen. Der Funktionsumfang und die Art der Bedienung ist dabei abhängig vom verwendeten Sender oder Gateway.

6 Montage und elektrischer Anschluss



GEFAHR!

Elektrischer Schlag bei Berühren spannungsführender Teile.

Elektrischer Schlag kann zum Tod führen.

Vor Arbeiten an Gerät oder Last alle zugehörigen Leitungsschutzschalter freischalten, gegen Wiedereinschalten sichern und Spannungsfreiheit feststellen!

Für eine gute Übertragungsqualität ausreichend Abstand zu möglichen Störquellen halten, z. B. metallische Flächen, Mikrowellenöfen, Hifi- und TV-Anlagen, Vorschaltgeräte oder Transformatoren.

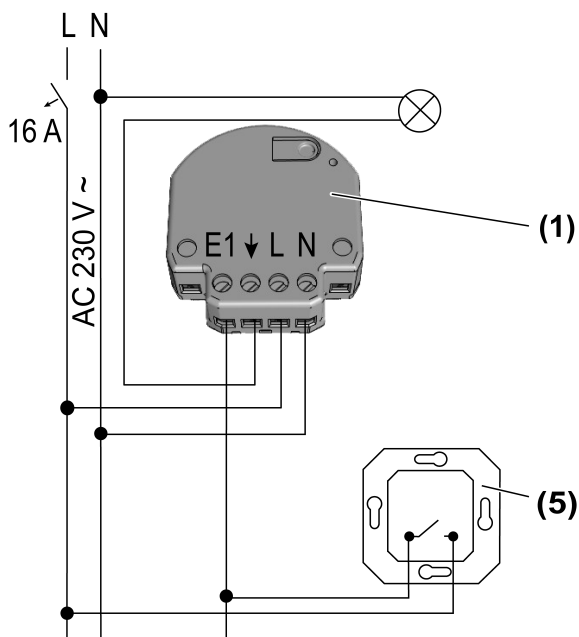


Bild 2: Anschlussplan

- (1) Schaltaktor mini
- (5) Schalter, Taster (Schließerkontakt)

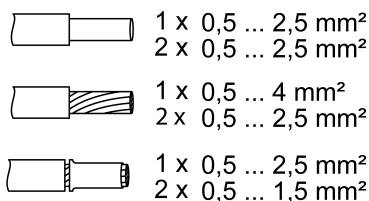


Bild 3: Klemmbare Leiterquerschnitte

Beleuchtete Schalter oder Taster müssen über eine separate N-Klemme verfügen.

- Anschluss laut Anschlussplan vornehmen. Dabei den klemmbaren Leiterquerschnitt beachten (Bild 3)
- Aktor so in die Gerätedose einsetzen, dass die Taste Prog. und die Status-LED sichtbar sind.
- i** Durch kurze Betätigung der Taste **Prog.** kann das Licht geschaltet werden.
- Geeignete Abdeckung oder Schalter oder Taster montieren.
- Inbetriebnahme durchführen.

7 Inbetriebnahme mit App

Voraussetzung für die Inbetriebnahme per App ist ein mobiles Endgerät (Smartphone, Tablet) mit Bluetooth-Schnittstelle mit dem Betriebssystem Android oder iOS. Die App führt schrittweise durch die Inbetriebnahme.

- Die NEXENTRO Config App aus dem App Store (iOS) oder Google Play Store (Android) herunterladen und installieren.

Funktionen der App

- Einem bestehenden Netzwerk beitreten
- Ein eigenes Netzwerk aufbauen
- Gerätenamen vergeben

- Geräteparameter einstellen: Betriebsart (Bedienen mit Schalter oder Taster), Schließer- oder Öffnerbetrieb
- Aktor mit Zigbee Sendern, oder Gateways verbinden
- Eingang mit Zigbee Geräten verbinden
- Anzeige des Schaltzustandes: Ein, Aus
- Anzeige von Geräteinformationen: Gerätetyp, Softwareversion, Hardwarestand
- Softwareupdate durchführen
- Auf Werkseinstellung zurücksetzen
- Aktor zu Testzwecken bedienen

Neue Geräte koppeln und registrieren

- i** Das Koppeln neuer Geräte ist immer nur für ca. 1 Minute nach Netzspannungswiederkehr möglich, um Unbefugten keinen Zugriff zu ermöglichen. Mit in der App registrierten Geräten ist das Koppeln jederzeit möglich.
- Mobiles Endgerät über Bluetooth mit dem Gerät koppeln.
 - Neues Gerät der Liste der registrierten Geräte hinzufügen.
 - Gerätenamen vergeben.

Zigbee Konfiguration durchführen

Der Aktor kann einem bestehenden Zigbee Netzwerk hinzugefügt werden, um die dort vorhandenen Zigbee Geräte zu steuern oder mit von dort vorhandenen Sendern gesteuert zu werden. Falls kein Zigbee Netzwerk existiert, kann der Aktor ein eigenes Zigbee Netzwerk durch Aufruf in der App erzeugen.

Aktor dem Zigbee Netzwerk eines Gateways hinzufügen

- i** Bei einigen Gateways erfolgt das Hinzufügen zu einem Netzwerk über die Funktion Touchlink.
- Suchmodus für neue Geräte im Zigebeesystem starten. Der Funktionsaufruf ist vom Gateway abhängig, z.B. "Geräte suchen".
 - Funktion **Join Network** wählen.
Der Aktor wird in der App des Gateway angezeigt.
In der NEXENTRO Config App werden alle verfügbaren Zigbee Geräte angezeigt, mit denen der Aktor verbunden werden kann.
 - Weitere Handlungsschritte in der NEXENTRO Config App folgen.

Aktor ohne vorhandenes Zigbee Netzwerk verwenden, der Aktor bildet ein eigenes Netzwerk

- Funktion **Create Network** wählen.
In der NEXENTRO Config App werden alle verfügbaren Zigbee Geräte angezeigt, mit dem der Aktor verbunden werden kann.
- Weitere Handlungsschritte in der NEXENTRO Config App folgen.

Aktor per Touchlink mit Geräten verbinden

Um den Aktor per Touchlink mit einem anderen Zigbee Gerät, z. B. Handsender oder Gateway zu verbinden, muss am Aktor der Touchlink aktiviert werden.

Voraussetzung: Der Abstand zwischen den zu verbindenden Geräte beträgt 10 bis 50 cm.

- Funktion **Touchlink** wählen.
Aktor ist bereit um per Touchlink mit einem Gerät verbunden zu werden.
- Am anderen Zigbee Gerät einen Touchlink auslösen.
Aktor wird mit dem Gerät verbunden.
- Optional weitere Handlungsschritte in der NEXENTRO Config App folgen.

8 Inbetriebnahme ohne App

Eine vereinfachte Inbetriebnahme kann auch ohne App durchgeführt werden.

Voraussetzung: Der Aktor befindet sich auf Werkseinstellung oder die Zuordnung zu einem Zigbee Netzwerk wurde gelöscht.

- Netzwerk des Gateways öffnen, siehe App des Gateways.
 - Netzspannung einschalten.
Der Aktor sucht 1 Minute lang nach dem Zigbee Netzwerk des Gateways.
Schaltzustand des Aktor wechselt viermal, der Aktor hat das Netzwerk gefunden und ist diesem beigetreten. Der Aktor wird in der App des Gateways angezeigt.
 - Erfolgt der Betrieb ohne Gateway, den Aktor innerhalb von 5 Minuten nach Einschalten der Netzspannung per Touchlink mit einem Sender verbinden.
- i** Eine weitergehende Konfiguration kann nur mit der NEXENTRO Config App erfolgen.

Betriebsart mit Taste Prog. einstellen



GEFAHR!

Lebensgefahr durch elektrischen Schlag.

Folgende Arbeiten müssen unter Netzspannung erfolgen, daher darf diese nur ein Elektroinstallateur ausführen!

Für die Arbeiten nur isoliertes Werkzeug verwenden! Spannungsführende Teile in der Umgebung abdecken.

- Betriebsart "Schalten mit Schalter": Anschluss von Schaltern
- Betriebsart "Schalten mit Taster": Anschluss von Tastern

LED	Mode
GN (grün, green)	Schalter, switch
RD (rot, red)	Taster, push button

Bild 4: Zuordnung LED-Farbe zu Betriebsart

- Taste **Prog.** (3) drücken, bis LED (4) leuchtet.
Die aktuelle Betriebsart wird angezeigt.
- Taste **Prog.** (3) so oft kurz drücken, bis die benötigte Betriebsart ausgewählt ist.
LED (4) leuchtet in der Farbe der ausgewählten Betriebsart (Bild 4).
- Einstellungen speichern: Taste **Prog.** (3) kürzer 4 Sekunden drücken oder 30 Sekunden nicht betätigen. LED (4) erlischt.

9 Gerät zurücksetzen

Zuordnung zum Zigbee Netzwerk und Bluetooth-Kopplung löschen

- Dreimal kurz hintereinander die Versorgungsspannung des Gerätes ausschalten und wieder einschalten. Die Pause zwischen den Schaltungen muss unter zwei Sekunden liegen.
Der Aktor quittiert das Löschen der Netzwerk-Zuordnung und die Bluetooth-Kopplung zu mobilen Endgeräten, durch den viermaligen Wechsel des Schaltzustandes.

Gerät auf Werkseinstellungen zurücksetzen

Das Gerät löscht die Zuordnung zu einem Netzwerk und alle Verbindungen zu Zigbee Lampen und Geräten. Es wird die Betriebsart "Schalten mit Schaltern" eingestellt. Alternativ kann das Gerät auch mit der NEXENTRO Config App zurückgesetzt werden.

**GEFAHR!**

Lebensgefahr durch elektrischen Schlag.

Folgende Arbeiten müssen unter Netzspannung erfolgen, daher darf diese nur ein Elektroinstallateur ausführen!

Für die Arbeiten nur isoliertes Werkzeug verwenden! Spannungsführende Teile in der Umgebung abdecken.

Voraussetzung: Last ist ausgeschaltet.

- Taste **Prog.** (3) länger als 20 Sekunden drücken.
Nach ca. 20 Sekunden blinkt die LED schnell abwechselnd rot und grün.
 - Innerhalb von 10 Sekunden loslassen und erneut kurz betätigen.
LED blinkt langsamer abwechselnd rot und grün, Gerät ist auf Werkseinstellungen zurückgesetzt und startet neu.
- i** Nach dem Zurücksetzen auf Werkseinstellung oder dem Löschen der Bluetooth-Kopplung muss das Gerät aus der NEXENTRO Config App entfernt werden. Bei iOS-Endgeräten muss das Gerät zusätzlich aus der Liste der gekoppelten Bluetooth-Geräte entfernt werden (Einstellungen/Bluetooth). Ansonsten ist eine erneute Kopplung nicht möglich.

10 Technische Daten

Nennspannung	AC 230 / 240 V ~
Netzfrequenz	50 / 60 Hz
Standby-Leistung	max. 0,2 W
Verlustleistung	max. 4 W
Umgebungstemperatur	-5 ... +45 °C
Lager-/ Transporttemperatur	-25 ... +70 °C
Abmessung (LxBxH)	ca. 48 x 51 x 20 mm
Schaltstrom bei 35°C	
Ohmsch	16 A (AC1)
Mindestschaltstrom	100 mA
i	Bei einem Schaltstrom größer 10 A einen Leiterquerschnitt von 2,5 mm ² verwenden.
Anschlussleistung bei 35°C	
Glühlampen	2300 W
HV-Halogenlampen	2000 W
Elektronische Trafos	1500 W
Induktive Trafos	1000 VA
HV-LED-Lampen	typ. 400 W
Kapazitive Last	920 VA (115 µF)
Leistungsreduzierung	
pro 5 °C Überschreitung von 35 °C	-5%
bei Einbau in Holz- oder Trockenbauwand	-15%
bei Einbau in Mehrfachkombinationen	-20%
Gesamtlänge Leitung	
Lastleitung	max. 100 m
Nebenstelle	max. 3 m

Zigbee	
Kommunikationsprotokoll	Zigbee 3.0 (Router)
Funkfrequenz	2,400 ... 2,483 GHz
Sendeleistung	1 mW
Bluetooth	
Funkfrequenz	2,402 ... 2,480 GHz
Sendeleistung	max. 2,5 mW, Klasse 2
Sendereichweite	typ. 10 m

11 Konformitätserklärung

Hiermit erklärt Insta GmbH, dass der Funkanlagentyp Art.-Nr. 57005000 der Richtlinie 2014/53/EU entspricht. Die vollständige Artikelnummer finden Sie auf dem Gerät. Der vollständige Text der EU-Konformitätserklärung ist unter der folgenden Internetadresse verfügbar:
www.insta.de/instastorefront/services/downloads

12 Gewährleistung

Technische und formale Änderungen am Produkt, soweit sie dem technischen Fortschritt dienen, behalten wir uns vor.

Wir leisten Gewähr im Rahmen der gesetzlichen Bestimmungen.

Bitte schicken Sie das Gerät portofrei mit einer Fehlerbeschreibung an unsere zentrale Kundendienststelle:

Insta GmbH
Service Center
Hohe Steinert 10
58509 Lüdenscheid
Deutschland

Insta GmbH
Postfach 1830
58468 Lüdenscheid
Germany

Telefon +49 (0) 2351 936-0

www.insta.de
info@insta.de