

Installations- und Bedienungsanleitung
Easyclick-Hotelcard-Schalter

Art. Nr.: 20.450.xx FU-BLS HC

1. Allgemeines

1.1 Verwendung

Der Easyclick-Hotelcard-Schalter gehört zu dem PEHA Funksystem. Die Funkübertragung erfolgt auf der europäisch harmonisierten Frequenz von 868,3 MHz.

Der Hotelcard-Schalter (Sender) dient zur Aufbewahrung der Hotelcard. Bei der Entnahme werden alle nicht benötigten elektrischen Verbraucher über Easyclick Plus Schaltempfänger automatisch ausgeschaltet. Beim Einstecken der Hotelcard schaltet die Stromversorgung wieder ein. Dadurch wird ein hohes Maß an Sicherheit und Energieersparnis gewährleistet.

Der Schalter muss auf die Schaltempfänger angelehrt werden. Dazu sind die Bedienungsanleitungen der Schaltempfänger zu beachten. Jeder Schalter kann eine unbegrenzte Anzahl von Schaltempfängern ansteuern.

- Vor Inbetriebnahme Bedienungsanleitung sorgfältig durchlesen.
- Batterieloser und wartungsfreier Easyclick-Sender
- Geeignet für EC Schaltempfänger mit Plus-Funktionen
- Der Hotelcard-Schalter sendet ein Funksignal, wenn die Hotelcard eingesteckt /entnommen wird
- Eine Hotelzimmer-Belegungsanzeige ist über eine Visualisierung möglich (myHomeControl® erforderlich)
- Für Hotelcard-Standardmaß 55 x 85 mm

1.2 Garantiebestimmungen

Diese Bedienungsanleitung ist Bestandteil des Gerätes und der Garantiebedingungen. Sie ist dem Benutzer zu überreichen. Die technische Bauart der Geräte kann sich ohne vorherige Ankündigung ändern. **PEHA** Produkte sind mit modernsten Technologien nach geltenden nationalen und internationalen Vorschriften hergestellt und qualitätsgeprüft. Sollte sich dennoch ein Mangel zeigen, übernimmt **PEHA**, unbeschadet der Ansprüche des Endverbraucher aus dem Kaufvertrag gegenüber seinem Händler, die Mängelbeseitigung wie folgt:
 Im Falle eines berechtigten und ordnungsgemäß geltend gemachten Anspruchs wird **PEHA** nach eigener Wahl den Mangel des Gerätes beseitigen oder ein mangelfreies Gerät liefern. Weitergehende Ansprüche und Ersatz von Folgeschäden sind ausgeschlossen. Ein berechtigter Mangel liegt dann vor, wenn das Gerät bei Übergabe an den Endverbraucher durch einen Konstruktions-, Fertigungs- oder Materialfehler unbrauchbar oder in seiner Brauchbarkeit erheblich beeinträchtigt ist. Die Gewährleistung entfällt bei natürlichem Verschleiß, unsachgemäßer Verwendung, Falschanschluss, Eingriff ins Gerät oder äußerer Einwirkung. Die Anspruchsfrist beträgt 24 Monate ab Kauf des Gerätes durch den Endverbraucher bei einem Händler und endet spätestens 36 Monate nach Herstellung des Gerätes. Für die Abwicklung von Gewährleistungsansprüchen gilt Deutsches Recht.

1.3 Entsorgung des Gerätes

Zur Entsorgung des Gerätes sind die Gesetze und Normen des Landes einzuhalten, in dem das Gerät betrieben wird!

1.4 Konformitätserklärung

PEHA Easyclick Produkte dürfen in den EU-Ländern, der CH, IS und N verkauft und betrieben werden. Hiermit erklärt PEHA, dass sich der Easyclick-Hotelcard-Schalter in Übereinstimmung mit den grundlegenden Anforderungen und den anderen relevanten Vorschriften der R&TTE-Richtlinie 1999/5/EG befindet. Die Konformitätserklärung ist im Internet unter folgender Adresse zu finden: www.peha.de

2. Sicherheit

Das Gerät ist nur für die bestimmungsgemäße Verwendung vorgesehen. Ein eigenmächtiger Umbau oder eine Veränderung ist verboten! Es darf nicht in Verbindung mit anderen Geräten verwendet werden, durch deren Betrieb Gefahren für Menschen, Tiere oder Sachwerte entstehen können.

Folgende Punkte sind zu berücksichtigen:

- Die geltenden Gesetze, Normen und Vorschriften.
- Der Stand der Technik zum Zeitpunkt der Installation.
- Die Bedienungsanleitung des Gerätes.
- Eine Bedienungsanleitung kann nur allgemeine Bestimmungen anführen. Diese sind im Zusammenhang mit einer spezifischen Anlage zu sehen.

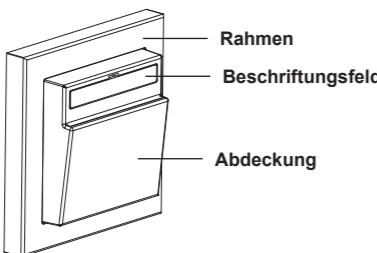
3. Technische Daten

Betriebsfrequenz	868,3 MHz
Sendeleistung	10 mW
Modulationstyp	(ASK Amplitude Shift Keying)
Betriebstemperatur	-25 bis +65°C in trockenen Räumen
Rel. Luftfeuchtigkeit	0% bis 95 %

4. Aufbau und Beschreibung

Der Hotelcard-Schalter ist mit den Einfach- oder Mehrfachrahmen des gewünschten Schalterprogramms zu ergänzen. Die Kombirahmen sind separat zu bestellen!

Hotelcard-Schalter im Aura- / Nova-Design

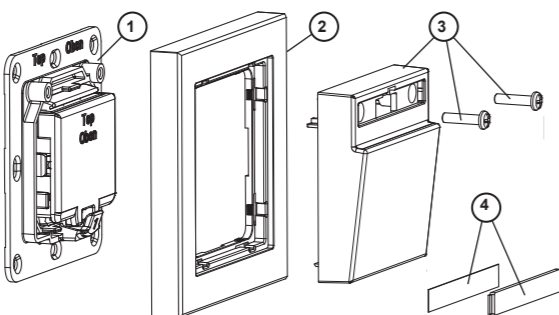


5. Montage und Inbetriebnahme

Montagehinweise

- Nicht im Freien verwenden (nur in geschlossenen Räumen).
- Vor der Montage auf rauen Oberflächen eine ebene Fläche schaffen. Unebenheiten können zu Funktionsstörungen des Senders führen.
- Bei der Montage die vorgeschriebene Einbaulage (Top = Oben) des Senders beachten.
- Sender NIEMALS in ein Gehäuse aus Metall o. in unmittelbarer Nähe von großen Metallobjekten montieren.

5.1 Montage



- a) Schrauben:**
- Halteplatte mit Sender (1) als Schablone verwenden, Bohrlöcher markieren und Dübellöcher 5 mm bohren.
 - Halteplatte mit beiliegenden Schrauben befestigen. Dabei vorgeschriebene Einbaulage (Top = Oben) beachten!
 - Rahmen (2) und Abdeckung (3) auf die Halteplatte aufrasten und mit beiliegenden Schrauben befestigen.
 - Beschriftungsfeld einlegen und Scheibe einrasten (4).

- b) Kleben:**
- Klebefolie für die Montage auf flachen, glatten Oberflächen (gestrichene Wände, Fliesen, Möbel, Holz usw.) verwenden. Die Klebefolie auf die Rückseite der Halteplatte (1) kleben. Halteplatte mit Sender an gewünschter Stelle aufkleben.
 - Für die Montage auf Glas wird die Klebefolie zuerst auf die Glasfläche aufgeklebt. (Blasenbildung beachten!) Halteplatte mit Sender (1) auf die Klebefolie kleben.
 - Rahmen (2) und Abdeckung (3) auf die Halteplatte aufrasten und mit beiliegenden Schrauben befestigen.
 - Beschriftungsfeld einlegen und Scheibe einrasten (4).

5.2 Inbetriebnahme

5.2.1 Hotelcard-Schalter anlernen

Der Hotelcard-Schalter (Sender) ist auf Schaltempfänger anzulernen. Details zum Anlernen werden in der Bedienungsanleitung des verwendeten Schaltempfängers beschrieben:

Schaltempfänger	Hotelcard-Schalter
Lernmodus des Schaltempfängers aktivieren	Hotelcard 1x einstecken oder herausnehmen

5.2.2 Funktionseinstellung EC Plus Empfänger

Die Funktion und der zugehörige Parameter des EC Plus Empfängers ist für jeden angelehnten Hotelcard-Schalter einzustellen:

EC Plus Schaltempfänger	Funktionseinstellung
Funktionsprogrammierung des Empfängers aktivieren	Funktion: 3 Parameter: 2 oder 3

Hinweis: Zur Erkennung des Hotelcard-Schalters bei der Funktionsprogrammierung die Hotelcard 1x einstecken oder herausnehmen.

6. Reichweite

Die Reichweite zwischen Sender und Schaltempfänger nimmt mit zunehmenden Abstand des Senders ab. Durch unterschiedliche Materialien oder Störquellen in Ausbreitungsrichtung der Funkwellen, kann eine weitere Reduzierung der Reichweite erfolgen. Durch den Einsatz von Easyclick Repeatern (Funkverstärker) kann die Reichweite erhöht werden.

Material	Reduzierung
Holz, Gips, unbeschichtetes Glas	0 - 10%
Mauerwerk, Holz-/ Gipswände	5 - 35%
Stahlbeton	10 - 90%

Reichweite	Bedingungen
> 30 m	Bei guten Bedingungen (großer, freier Raum ohne Hindernisse).
> 20 m	Durch bis zu 5 Gipskarton-/Trockenbauwände oder 2 Ziegel-/Gasbetonwände (Möbiliar und Personen im Raum): Für Sender und Empfänger mit guter Antennenposition /-ausführung.
> 10 m	Durch bis zu 5 Gipskarton-/Trockenbauwände oder 2 Ziegel-/Gasbetonwände (Möbiliar und Personen im Raum): Für in Wand oder Raumecke verbaute Empfänger, Empfänger mit interner Antenne oder enger Flur.
Durch 1-2 Decken/Wände	Abhängig von Armierung und Antennen-ausführung des Empfängers.

Hinweis: Weitere Informationen zum Thema „Reichweite“ sind im Internet auf „www.peha.de“ erhältlich.

7. Störungsdiagnose- /behebung

7.1 Neuanlage oder vorhandene Anlage

- Überprüfung im Umfeld des Systems auf Veränderungen, die Störungen verursachen (z.B. Metallschränke, Möbel oder Wände wurden versetzt).
- Funktionieren Sender/Schaltempfänger bei reduziertem Abstand, werden sie gestört oder außerhalb des Sendebereichs verwendet.
- Platzierung des Senders an einen günstigeren Ort.

7.2 Reichweiteneinschränkung

- Der Sender wird in der Nähe von Metallgegenständen oder Materialien mit Metallbestandteilen eingesetzt. Mindestabstand von 10 cm einhalten.
- Feuchtigkeit in Materialien.
- Störquellen die hochfrequente Signale aussenden wie z. B. Audio- u. Videoanlagen, Computer, EVGs für Leuchtmittel. Mindestabstand von 0,5 m einhalten.

7.3 Kontakt

Telefon: +49 (0)2351 185-0
 Telefax: +49 (0)2351 27666
 Internet: www.peha.de
 E-Mail: peha@peha.de

Installation and operating instructions
Easyclick hotel card switch

Art. no.: 20.450.xx FU-BLS HC

1. General

1.1 Application

The Easyclick hotel card switch is part of PEHA's radio remote system. The signals are transmitted on the European standardised frequency of 868.3 MHz.

The hotel card switch (transmitter) serves as the receptacle for the hotel card. On removal of the card, the Easyclick Plus switching receiver automatically switches off all unnecessary electrical loads. The power supply switches on again when the hotel card is reinserted. This system therefore offers a high degree of safety and security while saving energy.

The switch must be assigned to the switching receiver. For this purpose, refer to the operating instructions for the switching receivers. Each switch can control an unlimited number of switching receivers.

- Read through the operating instructions carefully before putting the device into service.
- Suitable for EC switching receivers with Plus functions
- The hotel card switch sends a radio signal when the hotel card is inserted/removed
- A hotel room occupancy indicator is possible via visualisation function (myHomeControl® required)
- For standard size hotel cards 55 x 85 mm

1.2 Warranty conditions

These operating instructions are an integral part of both the device and our terms of warranty. They must be handed over to the user. The technical design of the appliance is subject to change without prior notification. **PEHA** products are manufactured and quality-checked with the latest technology according to applicable national and international regulations. Nevertheless, if a product should exhibit a defect, **PEHA** warrants to make remedy as follows (regardless of any claims against the dealer to which the end-user may be entitled as a result of the sales transaction):
 In the event of a justified and properly-established claim, **PEHA** shall exercise its prerogative to either repair or replace the defective device. Further claims or liability for consequential damage are explicitly excluded. A justifiable deficiency is one in which the device exhibits a structural, manufacturing, or material defect that makes it unusable or substantially impairs its utility at the time it is turned over to the end-user. The warranty does not apply to natural wear, unintended usage, incorrect connection, device tampering or the effects of external influences. The warranty period is for 24 months from the date of purchase by the end-user from a dealer and ends not later than 36 months after the device's date of manufacture. German law shall be applicable for the settlement of warranty claims.

1.3 Disposal of the device

The device must be disposed of in compliance with the laws and standards of the country in which it is operated!

1.4 Conformity declaration

PEHA products may be sold and operated in EU countries as well as in CH, IS and N. PEHA herewith declares that the Easyclick hotel card switch is in compliance with the fundamental requirements and other relevant provisions of R&TTE Directive 1999/5/EC. The conformity declaration is available on the Internet at the following address: www.peha.de

2. Safety

This device is only intended to be used for its stated application. Unauthorised conversions, modifications or changes are not permissible! This device may not be used in conjunction with other devices whose operation could present a hazard to persons, animals or property.

The following must be observed:

- Prevailing statutes, standards and regulations.
- State-of-the-art technology at the time of installation.
- The device's operating instructions.
- Operating instructions can only cite general stipulations. These are to be viewed in the context of a specific system.

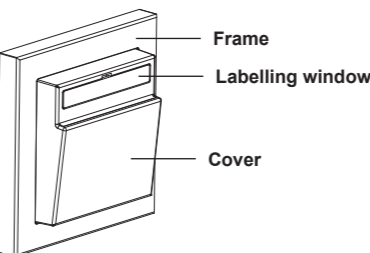
3. Technical specifications

Transmit frequency	868,3 MHz
Transmission power	10 mW
Modulation type	(ASK Amplitude Shift Keying)
Operating temperature	-25 to +65°C in dry rooms
Relative humidity	0% to 95 %

4. Structure and description

The Hotelcard-Switch are to be completed with the combination frames of the according switch programme. The combination frames have to be ordered separately!

Aura/Nova design hotel card switch

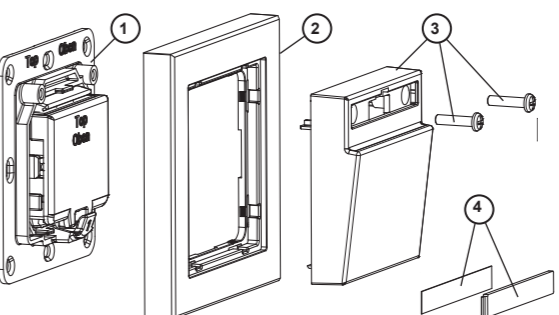


5. Mounting and commissioning

Installation information!

- Do not use in the open (only within closed rooms).
- Before the installation on rough surfaces, a smooth surface has to be created. Unevenness may lead to transmitter's malfunctions.
- When installing, mind the required position of installation shown on the back of the transmitter (Top).
- Do NEVER install the transmitter within a metal body or in the immediate vicinity of big metal objects.

5.1 Mounting



- a) Screws:**
- Use mounting plate with transmitter (1) as a template, mark drill holes and drill 5 mm diameter wall plug holes.
 - Secure mounting plate with supplied screws. Make sure the plate is installed the right way up (Top)!
 - Snap frame (2) and cover (3) on to the mounting plate and secure with supplied screws.
 - Insert labelling window and snap in window plate (4).

- b) Gluing:**
- Use adhesive film for mounting on flat, smooth surfaces (painted walls, tiles, furniture, wood, etc.). Adhere the adhesive film to the back of the mounting plate (1). Affix the mounting plate with transmitter in the required position.
 - For mounting on glass, first adhere the adhesive film to the glass surface. (Make sure no air bubbles are trapped under the film!) Affix mounting plate with transmitter (1) to the adhesive film.
 - Snap frame (2) and cover (3) on to the mounting plate and secure with supplied screws.
 - Insert labelling window and snap in window plate (4).

5.2 Commissioning

5.2.1 Assigning the hotel card switch

The hotel card switch (transmitter) must be assigned to the switching receiver. Details on how to assign the switch are provided in the operating instructions for the switching receiver.

Switching receiver	Hotel card switch
Activate learn mode of the switching receiver	Insert or remove hotel card once

5.2.2 Function setting, EC Plus receiver

The function and the corresponding parameters of the EC Plus receiver must be set for each assigned hotel card switch.

EC Plus switching receiver	Function setting
Activate function programming of the receiver	Function: 3 Parameter: 2 or 3

Note: To identify the hotel card switch during the function programming procedure, insert or remove the hotel card once.

6. Range

The strength of the radio signal between the transmitter and switching receiver weakens as distance increases. The range can be further reduced by different materials or interference sources in the propagation direction of the radio waves. The range can be increased by the use of Easyclick Repeaters (radio amplifiers).

Material	Reduction
Wood, plaster, non-coated glass	0 - 10%
Masonry, wood/plaster walls	5 - 35%
Reinforced concrete	10 - 90%

Range	Conditions
> 30 m	Under good conditions (large, clear space without obstructions).
> 20 m	Through up to 5 plaster/drywall board walls or 2 brick/porous concrete walls (furniture and persons in the room): For transmitter and receiver with good aerial positioning/layout.
> 10 m	Through up to 5 plaster/drywall board walls or 2 brick/porous concrete walls (furniture and persons in the room): For receivers installed in walls or corners of rooms, receivers with internal aerial or narrow corridors.
Through 1-2 ceiling / wall	Depending on armouring and type of aerial of the receiver.

Note: Go to www.peha.de for further information on "Range".

7. Troubleshooting & remedies

7.1 New system or existing system

- Check the system's surroundings for changes that could cause interference (e.g. metal cabinets, furniture or walls which have been moved).
- If the receiver operates at a reduced distance from the transmitter, the radio signal was encountering interference or it was operating outside the transmission range.
- Use the receiver at a better location.

7.2 Radio signal range limitations

- Use of the transmitter/receiver in the vicinity of metal objects or materials with metal components. Maintain a distance of at least 10 cm.
- Moist materials.
- Devices which emit high-frequency signals (e.g. audio and video systems, computers, electronic ballasts in light fixtures). Maintain a distance of at least 0.5m.

7.3 Contact

Telephone: +49 (0)2351 185-0
 Fax: +49 (0)2351 27666
 Internet: www.peha.de
 E-mail: peha@peha.de

Installatie en bedieningshandleiding

Easyclick-hotelkaartschakelaar

Art. nr.: 20.450.xx FU-BLS HC

1. Algemeen

1.1 Gebruik

De Easyclick-hotelkaartschakelaar hoort bij het PEHA funksysteem. De draadloze overdracht vindt plaats via de Europese geharmoniseerde frequentie van 868,3 MHz.

De hotelkaartschakelaar (zender) wordt gebruikt voor het bewaren van de hotelkaart. Als de kaart wordt uitgenomen, worden de niet-benodigde elektrische verbruikers via de Easyclick Plus-schakelontvanger automatisch uitgeschakeld. Als de hotelkaart wordt ingestoken, schakelt de voeding weer in. Dit zorgt voor maximale veiligheid en energiebesparing.

De schakelaar moet op de schakelontvanger worden aangeleerd. Raadpleeg hiervoor de bedieningshandleiding van de schakelontvanger. Elke schakelaar kan een onbeperkt aantal schakelontvangers aansturen.

- Lees voordat u de hotelkaartschakelaar gaat gebruiken de bedieningshandleiding zorgvuldig door.
- Onderhoudsvrije Easyclick-zender zonder batterijen
- Geschikt voor EC-schakelontvangers met Plus-functies
- De hotelkaartschakelaar zendt een draadloos signaal wanneer de hotelkaart wordt ingestoken/uitgenomen
- Via een visualisering kan worden gecontroleerd of de hotelkamer bezet is (myHomeControl® vereist)
- Voor hotelkaarten met standaard maat 55 x 85 mm

1.2 Garantiebepalingen

Deze handleiding is een bestanddeel van het apparaat en de garantievoorwaarden. Deze dient aan de gebruiker te worden overhandigd. De technische constructie van het apparaat kan zonder voorafgaande aankondiging worden gewijzigd. **PEHA**-producten zijn met de modernste technologieën volgens de geldende nationale en internationale voorschriften geproduceerd en op hun kwaliteit gecontroleerd. Mocht toch een gebrek optreden, dan zorgt **PEHA**, ongeacht de rechten die de eindverbruiker uit de koopovereenkomst tegenover zijn verkoper heeft, als volgt voor de oplossing van het probleem: In het geval van een terechte en overeenkomstig de voorwaarden ingediende claim zal **PEHA** naar eigen keuze het defect van het apparaat repareren of het apparaat door een zonder gebreken vervangen. Verdergaande rechten en de vergoeding van gevolgschade zijn uitgesloten. Een reclamatie is terecht als het apparaat bij overhandiging aan de eindverbruiker door een constructie-, fabricage- of materiaalfout onbruikbaar of in zijn bruikbaarheid aanzienlijk beperkt is. De garantie vervalt in het geval van natuurlijke slijtage, onvakkundig gebruik, verkeerde aansluiting, ingrepen in het apparaat of externe invloeden. De garantieperiode bedraagt 24 maanden vanaf de aankop van het apparaat door de eindverbruiker bij een dealer en eindigt ten laatste 36 maanden na de productie van het apparaat. Voor de afhandeling van de garantieclaims geldt het Duitse recht.

1.3 Afvoer van het apparaat

Voor de afvoer van het apparaat dienen de wetten en normen te worden aangehouden van het land waarin het apparaat wordt gebruikt!

1.4 Comformaliteitsverklaring

PEHA producten mogen uitsluitend in de EU landen, CH, IS en N verkocht en gebruikt woden. Hiermee verklaart PEHA dat de Easyclick-hotelkaartschakelaar in overeenstemming zijn met de grondliggende voorwaarden en andere relevante voorschriften van de R&TTE-richtlijn 1999/5/EG. De conformiliteitsverklaring is op internet terug te vinden onder het volgende internetadres: www.peha.de

2. Veiligheid

Het apparaat mag alleen worden gebruikt voor het doel waarvoor het is ontworpen. Een eigenmachtige ombouw of verandering is verboden! Het apparaat mag niet worden gebruikt in combinatie met apparaten die door de toepassing ervan gevaren voor personen, dieren of voorwerpen kunnen opleveren.

De volgende punten dienen in acht te worden genomen:

- De geldende wetten, normen en voorschriften.
 - De stand der techniek ten tijde van installatie.
 - De bedieningshandleiding van het apparaat.
 - De bedieningshandleiding bevat slechts algemene bepalingen.
- Deze die-nen in samenhang met de specifieke installatie te worden beschouwd.

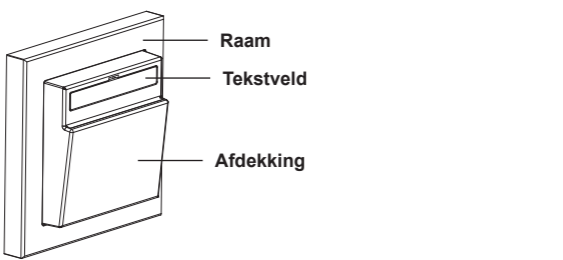
3. Technische gegevens

Frequentie	868,3 MHz
Zendvermogen	10 mW
Modulatie type	(ASK Amplitude Shift Keying)
Bedrijfstemperatuur	-25 tot +65°C in droge ruimten
Rel. luchtvochtigheid	0% tot 95 %

4. Opbouw en beschrijving

De Easyclick-hotelkaartschakelaar is te combineren met de enkel- of meervoudige frames voor het gewenste schakelaarprogramma!

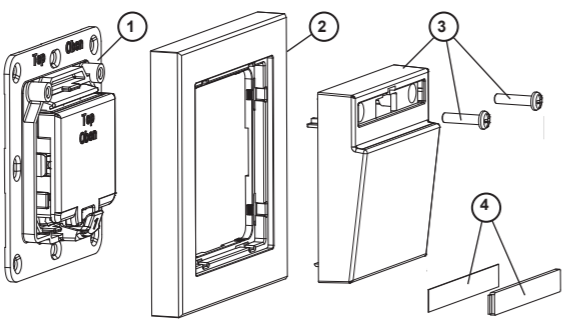
Hotelkaartschakelaar in Aura- / Nova-design



5. Montage en inbedrijfsname

i	Montagetips
	<ul style="list-style-type: none">Niet buiten gebruiken (alleen in gesloten ruimtes). Voor de montage op zeer ruwe oppervlakken deze eerst glad maken. Grote oneffenheden kunnen de werking van de zender beïnvloeden. Bij de montage rekening houden hoe deze geplaatst wordt. (Top) Hiervoor de achterzijde van de wandzender raadplegen. Een wandzender NOOIT in een metalen behuizing plaatsen of in de onmiddellijke nabijheid van grote metalen objecten.

5.1 Montage



- a) Schroeven:**
- Gebruik de montageplaat met de zender **(1)** als sjabloon, markeer de boorgaten en boor 5 mm gaten voor pluggen.
 - Bevestig de montageplaat met de meegeleverde schroeven. Let daarbij op de voorgeschreven inbouwpositie (top = boven)!
 - Monteer het raam **(2)** en de afdekking **(3)** op de montageplaat met de meegeleverde schroeven.
 - Plaats het tekstveld en bevestig het raampje **(4)**.

- b) Plakken:**
- Gebruik de plakfolie voor montage op vlakke, gladde oppervlakken (geverfde wanden, tegels, meubels, hout etc.). Plak de plakfolie op de achterzijde van de montageplaat **(1)**. Plak de montageplaat met de zender op de gewenste plaats.
 - Voor de montage op glas moet u de plakfolie eerst op het glasoppervlak plakken. (Let op dat er geen luchtballen ontstaan!) Plak de montageplaat met de zender **(1)** op de plakfolie.
 - Monteer het raam **(2)** en de afdekking **(3)** op de montageplaat met de meegeleverde schroeven.
 - Plaats het tekstveld en bevestig het raampje **(4)**.

5.2 Inbedrijfsname

5.2.1 Hotelkaartschakelaar aanleren

De hotelkaartschakelaar (zender) moet op de schakelontvanger worden aangeleerd. Meer informatie over het aanleren vindt u in de bedieningshandleiding van de gebruikte schakelontvanger:

Schakelontvanger	Hotelkaartschakelaar
Leermodus van de schakelontvanger activeren	Hotelkaart 1x insteken of uitnemen

5.2.2 Functie-instelling EC Plus-ontvanger

De functie en de bijbehorende parameters van de EC Plus-ontvanger moeten voor elke aangeleerde hotelkaartschakelaar worden ingesteld:

EC Plus-schakelontvanger	Functie-instelling
Functieprogrammering van de ontvanger activeren	Functie: 3 Parameter: 2 of 3

Opmerking: Om de hotelkaartschakelaar tijdens de functieprogrammering te herkennen, steekt u de hotelkaart één keer in of neemt u deze één keer uit.

6. Bereik

Het bereik tussen zender en schakelontvanger neemt af met een toenemende afstand van de zender.

Door verschillende materialen of stoorbronnen tussen de zender en ontvanger kan het bereik nog verder afnemen. Met behulp van Easyclick-repeaters kan het bereik worden verbeterd.

Materiaal	Reductie
Hout, gips, niet-gecoat glas	0 - 10%
Metselwerk, houten / gipswanden	5 - 35%
Gewapend beton	10 - 90%

Bereik	Voorwaarden
> 30 m	Onder gunstige omstandigheden (grote, vrije ruimte zonder hindernissen).
> 20 m	Door maximaal 5 gipskarton-/droogbouw wanden of 2 gemetselde/gasbetonwanden (meubilair en personen in de ruimte): Voor zenders en ontvangers met goede antennepositie-/uitvoering.
> 10 m	Door maximaal 5 gipskarton-/droogbouw wanden of 2 gemetselde/gasbetonwanden (meubilair en personen in de ruimte): Voor ontvangers die in wanden of hoeken van ruimtes zijn ingebouwd, ontvangers met interne antenne of smalle gangen.
Door 1-2 plafonds/wanden	Afhankelijk van de wapening en antenne-uitvoering van de ontvanger.

Opmerking: Meer informatie over het onderwerp „bereik“ vindt u op internet onder „www.peha.de“.

7. Storingsdiagnose en oplossingen

7.1 Nieuwe of bestaande installatie

- Controleer of er in de omgeving van het systeem veranderingen zijn geweest die storingen veroorzaken (bijv. metalen kasten, meubels of wanden die zijn verplaatst, enz.).
- Wanneer de ontvanger bij gereduceerde afstand van de zender wel werkt wordt deze gestoord of wordt buiten het zendbereik toegepast.
- Monteer de ontvanger in een gunstigere omgeving.

7.2 Reikwijdtevermindering

- De ontvanger wordt in de nabijheid van metalen geplaatst of in een metalen behuizing geplaatst. U dient minimaal 10 cm uit de buurt van metaal te blijven.
- Vochtigheid in materialien.
- Apparaten die hoogfrequente signalen uitzenden zoals audio-, videoapparatuur, computers, EVSA's voor TL verlichting, hier dient u min. 0,5 mtr van vandaan te blijven.

7.3 Contact

Telefoon: +31 (0)26 36 875 00
Telefax: +31 (0)26 36 875 09
Internet: www.peha.de
mailto: info.nl@peha.de

Notice d'installation et d'utilisation

Interrupteur Hotelcard Easyclick

Réf. 20.450.xx FU-BLS HC

1. Généralités

1.1 Utilisation

L'interrupteur Hotelcard Easyclick fait partie intégrante du système radio PEHA. La transmission radio a lieu sur la fréquence 868,3 MHz harmonisée à l'échelle européenne.

L'interrupteur Hotelcard (émetteur) sert à recevoir la carte d'hôtel. Lorsque l'on retire la carte d'hôtel, tous les consommateurs électriques non nécessaires sont mis hors circuit via le récepteur à commutation Easyclick Plus. À l'introduction de la carte d'hôtel, l'alimentation électrique se réenclenche. Cela garantit une sécurité accrue et de grandes économies d'énergie.

Il est nécessaire de programmer l'interrupteur sur les récepteurs à commutation. Il faut, pour cela, tenir compte des modes d'emploi des récepteurs à commutation. Chaque interrupteur peut commander un nombre illimité de récepteurs à commutation.

- Lire attentivement la notice d'utilisation avant la mise en service.
- Émetteur Easyclick sans pile et sans entretien
- Compatible avec les récepteurs à commutation CE dotés de fonctions Plus
- L'interrupteur Hotelcard émet un signal radio dès que la carte d'hôtel est introduite/retirée.
- Un affichage de l'occupation de la chambre d'hôtel est possible via une visualisation (myHomeControl® est alors indispensable).
- Adapté aux dimensions standard des cartes d'hôtel de 55 x 85 mm

1.2 Clauses de garantie

Cette notice d'utilisation fait partie intégrante de l'appareil et de nos conditions de garantie. Elle doit être remise systématiquement à l'utilisateur. Nous nous réservons le droit de modifier sans préavis la construction technique des appareils. Les produits **PEHA** sont fabriqués et leur qualité est contrôlée en ayant recours aux technologies ultramodernes et en tenant compte des directives nationales et internationales en vigueur. Si toutefois un défaut apparaissait, **PEHA** s'engage à remédier au défaut comme suit, sans préjudice des droits du consommateur final résultant du contrat de vente vis-à-vis de son revendeur :

En cas de l'exercice d'un droit légitime et régulier, **PEHA**, à son seul gré, éliminera le défaut de l'appareil ou livrera un appareil sans défaut. Toute revendication allant au-delà et toute demande de réparation de dommages consécutifs est exclue. Un défaut légitime existe si l'appareil est inutilisable au moment de sa livraison au consommateur final en raison d'un vice de construction, de fabrication ou de matière ou si son utilisation pratique est considérablement limitée. La garantie est annulée en cas d'usure naturelle, d'utilisation incorrecte, de branchement incorrect, d'intervention sur l'appareil ou d'influence extérieure. La durée de la garantie est de 24 mois à partir de l'achat de l'appareil par le consommateur final chez un revendeur et elle prend fin au plus tard 36 mois après la fabrication de l'appareil. Le droit allemand est applicable pour le règlement des droits à la garantie.

1.3 Élimination de l'appareil

Pour l'élimination de l'appareil, se conformer à la législation et aux normes en vigueur dans le pays où l'appareil est utilisé.

1.4 Déclaration de conformité

Les produits de PEHA peuvent être commercialisés et exploités dans les pays de l'Union européenne, en Suisse, en Islande et en Norvège. Par les présentes, PEHA déclare que l'interrupteur Hotelcard est conforme aux exigences de base et aux autres prescriptions applicables de la directive 1999/5/CE dite R&TTE. La déclaration de conformité peut être téléchargée par Internet à l'adresse suivante: www.peha.de

2. Sécurité

L'appareil est prévu exclusivement pour une utilisation conforme à sa destination. Toute intervention ou modification par l'utilisateur est interdite ! Ne pas l'utiliser en liaison avec d'autres appareils dont le fonctionnement pourrait mettre en danger les personnes, les animaux ou les biens.

Tenir compte des points suivants :

- Les lois, normes et directives en vigueur.
- Les règles de l'art au moment de l'installation.
- La notice d'utilisation de l'appareil.
- Une notice d'utilisation ne peut donner que des consignes de nature générale. Elles doivent être interprétées dans le contexte d'une installation spécifique.

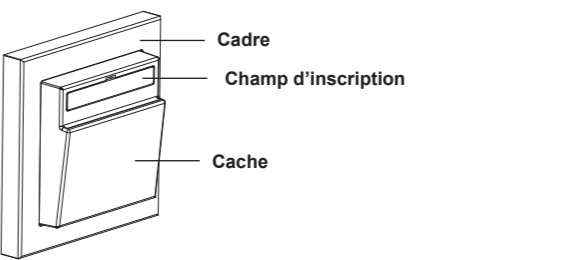
3. Caractéristiques techniques

Fréquence de service	868,3 MHz
Puissance d'émission	10 mW
Type de modulation	Modulation d'amplitude
Température de service	de –25 à +65°C dans des locaux secs
Humidité rel. de l'air	de 0 % à 95 %

4. Structure et description

Les émetteurs muraux se montent dans les cadres simples ou multiples des différentes gammes d'interrupteurs. Les cadres combinés doivent être commandés séparément !

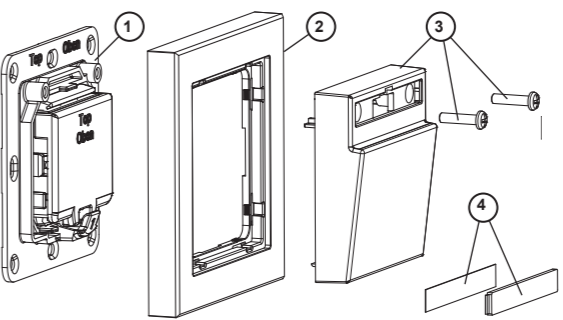
Interrupteur Hotelcard dans le design Auro/Nova



5. Montage et mise en service

i	Consignes de montage
	<ul style="list-style-type: none">Ne pas utiliser en extérieur (locaux fermés uniquement). Créer une surface plane avant la pose sur des surfaces rugueuses. Des inégalités peuvent entraîner des dysfonctionnements de l'émetteur mural. Lors de la pose, respecter la position de montage prescrite (Top) indiquée au dos de l'émetteur mural. Ne JAMAIS monter l'émetteur dans un boîtier en métal ou à proximité immédiate d'objets métalliques de grande taille. Un montage à proximité du sol ou sur le sol est déconseillé.

5.1 Montage



- a) Visser:**
- Utiliser la plaque de support avec l'émetteur **(1)** comme gabarit, puis marquer les trous à percer et percer les trous pour les chevilles de 5 mm.
 - Fixer la plaque de support au moyen des vis fournies avec l'appareil. Pour cela, tenir compte de la position de montage prescrite (Top = En haut) !
 - Encliqueter le cadre **(2)** et le cache **(3)** sur la plaque de support puis fixer en utilisant les vis fournies avec l'interrupteur Hotelcard.
 - Insérer le champ d'inscription puis encliqueter la plaque en plastique transparent **(4)**.

- b) Coller:**
- Utiliser un film adhésif pour la pose sur des surfaces lisses et planes (sur des murs peints, du carrelage, un meuble, du bois, etc.). Coller le film adhésif au dos de la plaque de support **(1)**. Coller la plaque de support avec l'émetteur à l'emplacement souhaité.
 - Pour le montage sur du verre, il convient de coller tout d'abord le film adhésif sur la surface en verre. (Faire attention à ce qu'aucune bulle ne se forme !) Coller la plaque de support avec l'émetteur **(1)** sur le film adhésif.
 - Encliqueter le cadre **(2)** et le cache **(3)** sur la plaque de support puis fixer en utilisant les vis fournies avec l'interrupteur Hotelcard.
 - Insérer le champ d'inscription puis encliqueter la plaque en plastique transparent **(4)**.

5.2 Mise en service

5.2.1 Programmation de l'interrupteur Hotelcard

Programmer l'interrupteur Hotelcard (émetteur) sur le récepteur à commutation. Les détails de programmation sont décrits dans la notice d'utilisation du récepteur à commutation utilisé.

Récepteur à commutation	Interrupteur Hotelcard
Activer le mode d'apprentissage du récepteur à commutation	Introduire ou retirer une fois la carte d'hôtel.

5.2.2 Réglage des fonctions du récepteur EC Plus
Il convient de régler la fonction et le paramètre correspondant du récepteur EC Plus pour chaque interrupteur Hotelcard programmé :

Interrupteur à commutation EC Plus	Réglage des fonctions
Activer la programmation des fonctions du récepteur	Fonctions: 3 Paramètre: 2 ou 3

Remarque: Pour identifier l'interrupteur Hotelcard pendant la programmation des fonctions, introduire ou retirer une fois la carte d'hôtel.

6. Portée

La portée entre l'émetteur et le récepteur à commutation diminue à mesure que la distance de l'émetteur augmente. Une réduction plus importante de la portée peut être due à cause des différents matériaux ou sources de parasites dans le sens de diffusion des ondes radioélectriques. Il est possible d'utiliser des répéteurs Easyclick (amplificateurs radio) pour augmenter la portée.

Matériau	Réduction
Bois, plâtre, verre non enduit	0 - 10%
Maçonnerie, bois/ murs en plâtre	5 - 35%
Béton armé	10 - 90%

Portée	Conditions
> 30 m	En cas de bonnes conditions (grand espace libre sans obstacle).
> 20 m	À travers jusqu'à cinq murs de construction à sec/en placoplâtre ou deux murs en briques/béton expansé (meublier et personnes dans la pièce) : Pour les émetteurs et les récepteurs ayant une bonne position/ un bon modèle de l'antenne.
> 10 m	À travers jusqu'à cinq murs de construction à sec/en placoplâtre ou deux murs en briques/béton expansé (meublier et personnes dans la pièce) : Pour les récepteurs montés dans le mur ou dans un coin de la pièce, pour les récepteurs à antenne interne ou dans un vestibule étroit.
À travers 1 à 2 plafond / mur	En fonction du blindage et du modèle de l'antenne du récepteur.

Remarque: Vous trouverez de plus amples informations sur le sujet « Portée » sur le site Internet www.peha.de.

7. Recherche de pannes / dépannage

7.1 Installation nouvelle ou existante

- Rechercher dans l'environnement du système les modifications à l'origine de perturbations (par ex. déplacement d'armoires métalliques, meubles ou cloisons).
- Si le récepteur fonctionne à une distance plus courte par rapport à l'émetteur, il est perturbé ou utilisé audelà de la portée d'émission.
- Utiliser le récepteur dans un endroit plus propice.

7.2 Limitation de la portée des signaux radio

- L'émetteur/le récepteur est utilisé à proximité d'objets métalliques ou de matériaux contenant des éléments métalliques. Respecter une distance d'au moins 10 cm.
- Humidité dans les matériaux.
- Appareils émettant des signaux à haute fréquence tels que des installations audio et vidéo, des ordinateurs, des ballasts électroniques pour tubes fluorescents. Respecter une distance d'au moins 0,5 m.

7.3 Contacts

Téléphone : +49 (0)2351 185-0
Télécopie : +49 (0)2351 27666
Internet: www.peha.de
E-mail: peha@peha.de