

# HF 360

COM1 - Aufputz

EAN 4007841 751302

Art.-Nr. 751302



high frequency  
sensor 360°



max. Ø 12 m

2000 W

2000 W max.  
(LED-ready)



IP20



ideal 2,5 - 3,5 m



indoor sensor

iQ

iQ-mode

Teach

Teach mode



energy saving

5 years

manufacturer's  
warranty  
[steinel-professional.de/garantie](https://www.steinel.de/garantie)

## Funktionsbeschreibung

Erfasst alles. HF-Präsenzmelder Presence Control PRO HF 360 COM1 AP für innen, ideal für WCs mit Toilettenkabinen, Umkleiden, Treppenhäuser, Parkhäuser, Küchen, Montagehöhe bis 3,5 m, Aufputzversion für das Schalten von Licht, 1 – 12 m Reichweite, elektronisch einstellbar und zweiseitig dämpfbar, temperaturunabhängige Erfassung, HF-Sensortechnik durchdringt auch Glas, Holz und Leichtbauwände.

# HF 360

COM1 - Aufputz  
 EAN 4007841 751302  
 Art.-Nr. 751302



## Technische Daten

Ausführung	Präsenzmelder
Abmessungen (L x B x H)	51 x 120 x 120 mm
Netzanschluss	230 V / 50 – 60 Hz
Sensortechnologie	Hochfrequenz
Anwendung, Ort	Innenbereich
Montageort	Decke
Montageart	Aufputz
Montagehöhe	2,50 – 3,50 m
Reichweite Radial	Ø 12 m (113 m <sup>2</sup> )
Reichweite Tangential	Ø 12 m (113 m <sup>2</sup> )
Reichweite Detail	Zur Raumanpassung lassen sich 1 oder 2 Erfassungsrichtungen per Aufkleber ausblenden
HF-Technik	5,8 GHz
Erfassungswinkel	360 °
Öffnungswinkel	140 °
optimale Montagehöhe	2,8 m
Mechanische Skalierbarkeit	Nein
Unterkriechschutz	Ja
segmentweise Ausblendung	Ja
Elektronische Skalierbarkeit	Ja
Erfassung	ggf. durch Glas, Holz und Leichtbauwände
Dämmerungseinstellung Teach	Ja
Dämmerungseinstellung	10 – 1000 lx
Zeiteinstellung	30 s – 30 Min.
Leistung	2000 W
Leuchtstofflampen EVG	1500 W

Leuchtstofflampen unkompensiert	1000 VA
Leuchtstofflampen reihenkompensiert	1000 VA
Leuchtstofflampen parallelkompensiert	1000 VA
Schaltausgang 1, Niedervolt Halogenlampen	2000 VA
LED Lampen	100 W
LED Lampen > 2 W	300 W
LED Lampen > 8 W	600 W
Kapazitive Belastung in µF	176 µF
Konstantlichtregelung	Nein
Grundlichtfunktion	Nein
Funktionen	Normal- / Testbetrieb, Halb- / Vollautomatik, Taster- / Schalterbetrieb, Manuell ON / ON-OFF
Einstellungen via	Fernbedienung, DIP-Schalter, Potis, Smart Remote
Mit Fernbedienung	Nein
Vernetzung	Ja
Art der Vernetzung	Master/Master, Master/Slave
Schutzart	IP20
Werkstoff	Kunststoff
Umgebungstemperatur	-25 – 55 °C
Anwendung, Raum	Funktionsraum / Nebenraum, Teeküche, Treppenhaus, WC / Waschraum, Innenbereich
Farbe	Weiß
Farbe, RAL	9010
Herstellergarantie	5 Jahre
Variante	COM1 - Aufputz
VPE1, EAN	4007841751302

## Zubehör

EAN 4007841 003036	Control PRO Schutzkorb
EAN 4007841 000363	Aufputz-Adapter Control PRO AP Box (IP 54)
EAN 4007841 009151	Smart Remote
EAN 4007841 559410	Service Fernbedienung RC8

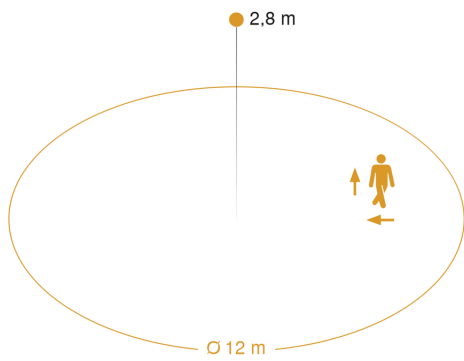
# HF 360

COM1 - Aufputz

EAN 4007841 751302

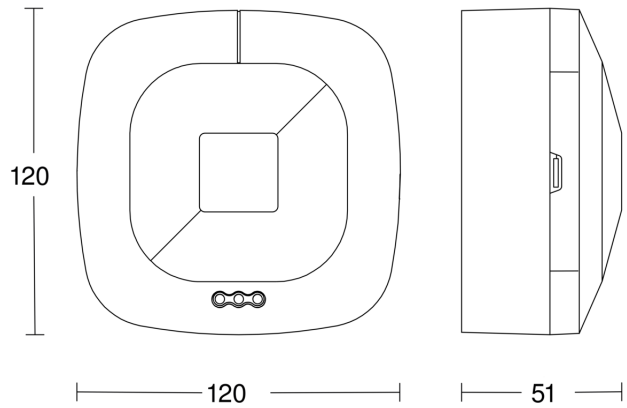
Art.-Nr. 751302

## Sensorerfassungsbereich

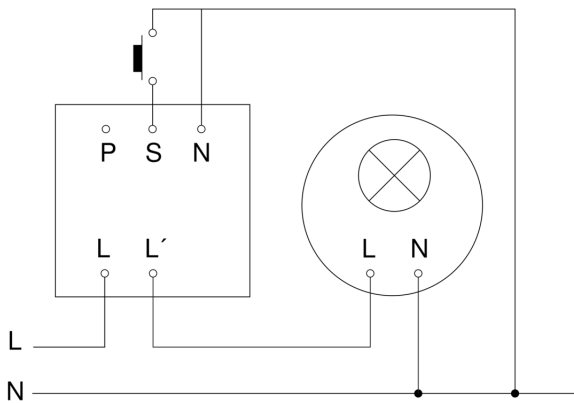


Mögliche Montagehöhe: 2,50 m – 3,50 m  
Orange: radial und tangential

## Maßzeichnung



## Schaltplan Master



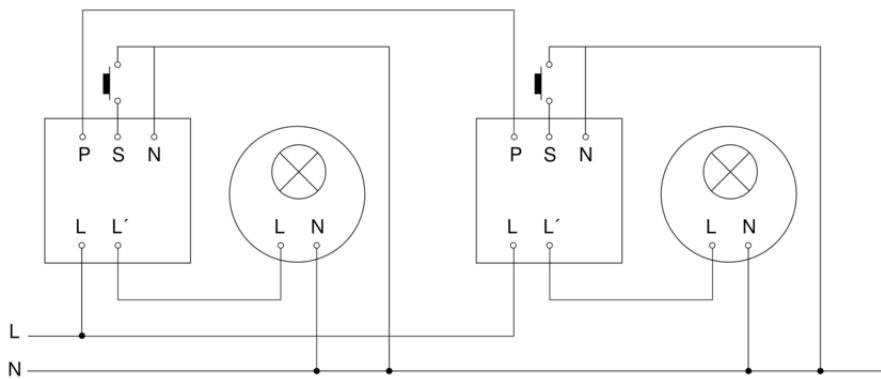
# HF 360

COM1 - Aufputz

EAN 4007841 751302

Art.-Nr. 751302

## Schaltplan Master-Master Vernetzung



## Schaltplan Master-Slave Vernetzung

