

# Produktdatenblatt

## L 36 W/954

LUMILUX DE LUXE T8 | Leuchtstofflampen 26 mm Stabform, mit Sockeln G13



- - Ideal wo die Farbwiedergabe eine wichtige Rolle spielt-  
Öffentliche Gebäude- Shops- Supermärkte und  
Warenhäuser- Industrie

- - Sehr gute Farbwiedergabe- Naturgetreue Farben- In vielen Lichtfarben (3.000...6.500 K) für vielfältige Anwendungsgebiete verfügbar- Hoher Lichtstrom
- Produkteigenschaften- Sehr gute Farbwiedergabestufe: 1A (Ra:  $\geq 90$ )- Hohe Service-Lebensdauer: bis zu 16.000 h (mit Warmstart-EVG)- DimmbarProduktvorteile- Sehr gute Farbwiedergabe- Naturgetreue Farben- In vielen Lichtfarben (3.000 ... 6.500 K) für vielfältige Anwendungsgebiete verfügbar- Hoher LichtstromAnwendungsgebiete- Ideal wo die Farbwiedergabe eine wichtige Rolle spielt- Öffentliche Gebäude- Shops- Supermärkte und Warenhäuser- IndustrieSicherheitshinweiseIm Falle eines Lampenbruchs: 'www.ledvance.de/lampenbruch'



## Technische Daten

### Elektrische Daten

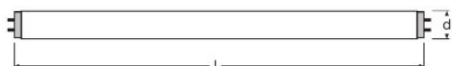
Nennspannung	103 V
Nennleistung	38,00 W
Bemessungslichtausbeute (HF-Daten 25 °C)	Im Klärungsprozess durch Behörde und Standardisierungsgremium
Bemessungsleistung	36,00 W
Nennstrom	0,43 A

### Photometrische Daten

Bemessungslichtausbeute (Standardbed.) [AGGR]	79 lm/W
Farbwiedergabeindex Ra	≥90
Bemessungslichtstrom	2850 lm
Lichtstrom bei 25 °C	2850 lm
Lichtfarbe	954
Bemessungsfarbtemperatur	5400 K
Nennlichtstrom	2850 lm
Lichtfarbe (Bezeichnung)	LUMILUX DE LUXE Daylight
Bemessungs-LLMF bei 2.000 h	0,96
Bemessungs-LLMF bei 4.000 h	0,94
Bemessungs-LLMF bei 6.000 h	0,93
Bemessungs-LLMF bei 8.000 h	0,91
Bemessungs-LLMF bei 12.000 h	0,91
Bemessungs-LLMF bei 16.000 h	0,90
Bemessungs-LLMF bei 20.000 h	0,89
Farbtemperatur	5400 K
Lichtstrom	2850 lm

## Abmessungen & Gewicht

---



Rohrdurchmesser	26 mm
Länge	1214 mm
Länge mit Sockel jedoch ohne Sockelstift	1200,00 mm
Durchmesser	26,0 mm
Produktgewicht	165,00 g
Außenkolben	T26
Gesamtlänge	1213.60 mm
Maximaler Durchmesser	26,0 mm

## Temperaturen & Betriebsbedingungen

Bemessung.umgeb.temp.maximal.Lichtstrom	25,0 °C
---	---------

## Lebensdauer

Nutzlebensdauer	16000 h <sup>1)</sup>
Lebensdauer	20000 h <sup>1)</sup>
Bem.-Lampenüberlebensfaktor bei 2.000 h	0,99
Bem.-Lampenüberlebensfaktor bei 4.000 h	0,99
Bem.-Lampenüberlebensfaktor bei 6.000 h	0,99
Bem.-Lampenüberlebensfaktor bei 8.000 h	0,99
Bem.-Lampenüberlebensfaktor bei 12.000 h	0,99
Bem.-Lampenüberlebensfaktor bei 16.000 h	0,90
Bem.-Lampenüberlebensfaktor bei 20.000 h	0,50
Betriebsart LLMF/LSF	HF
Bemessungslampenlebensdauer	20000 h

<sup>1)</sup> Mit Warmstart EVG

## Zusätzliche Produktdaten

---

## Produktdatenblatt

Socket (Normbezeichnung)	G13
Quecksilbergehalt	4,3 mg
Fachgerecht zu entsorgen nach WEEE	Ja

### Einsatzmöglichkeiten

Innenanwendung	Ja
----------------	----

### Zertifikate & Standards

Energieeffizienzklasse	G
Energieverbrauch	43 kWh/1000h

### Klassifikationen

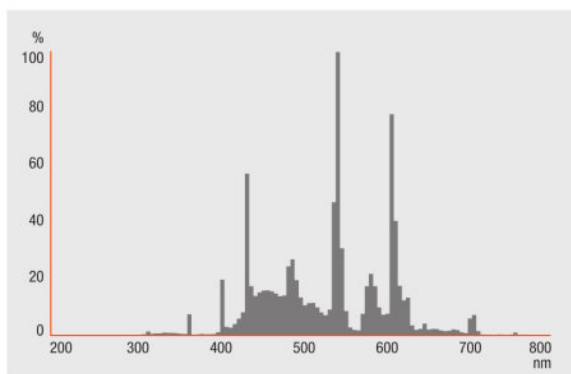
Bestellnummer	L 36W/954
---------------	-----------

### Umwelt Informationen

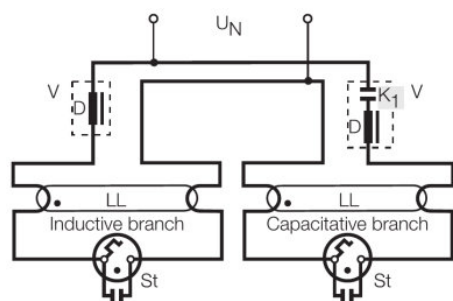
<b>Informationen gemäß Art. 33 der EU Richtlinie (EC) 1907/2006 (REACH)</b>	
Datum der Deklaration	18-04-2022
Primäre Erzeugnisnummer	4050300018263
SCIP Deklarationsnummer	In Vorbereitung

## Lichtverteilung

---



FL\_954



DUO CIRCUIT

### Information Ökodesign Verordnung:

Separate Betriebsgeräte und Lichtquellen müssen in der EU gemäß der Richtlinie 2012/19/EU (Elektro- und Elektronik-Altgeräte) bei zertifizierten Entsorgungsunternehmen entsorgt werden. Hierfür stehen im Handel oder bei privaten Entsorgungsunternehmen Sammelstellen für Recyclingzentren und Rücknahmesysteme (CRSO) zur Verfügung, die separate Betriebsgeräte und Lichtquellen kostenlos annehmen. Auf diese Weise können Rohstoffe geschont und Materialien wiederverwendet werden.

## Produktdatenblatt

### Verpackungsinformationen

Produkt-Code	Produkt-Bezeichnung	Verpackungseinheit (Stück pro Einheit)	Abmessungen (Länge x Breite x Höhe)	Volumen	Gewicht brutto
4050300018263	L 36 W/954	Versandschachtel 25 Stück Falthülle	142 mm x 145 mm x 1242 mm	25.57 dm <sup>3</sup>	5062.00 g

Die genannten Produktnummern beschreiben die kleinste bestellbare Mengeneinheit. Eine Versandeinheit kann mehrere Einzelprodukte beinhalten. Als Bestellmenge verwenden Sie bitte das Ein- oder Mehrfache einer Versandeinheit.

### Referenzen / Verweise

Weitere Informationen zu den elektronischen Vorschaltgeräten QUICKTRONIC finden Sie im Internet unter

▶ [www.osram.de/QUICKTRONIC](http://www.osram.de/QUICKTRONIC)

### Haftungsausschluss

Änderungen und Irrtümer vorbehalten. Vergewissern Sie sich, dass Sie immer den neuesten Stand verwenden.

OSRAM is distribution partner  
of LEDVANCE of LAMPS

**OSRAM**

OSRAM GmbH  
Marcel-Breuer-Strasse 6  
80807 Munich, Germany