

PC CFL COMBO, 220 – 240 V 50/60 Hz Kompakte Leuchtstofflampen

Produktbeschreibung

- Kombination aus elektronischem Vorschaltgerät und Notlichtgerät
- Für Kompaktleuchtstofflampen
- Für manuellen Test der Notlichtfunktion

Eigenschaften

- Leichte, einteilige Notlichteinheit
- Einfache Verdrahtung
- Keine Kompatibilitätsprobleme
- 3 h Bemessungsbetriebsdauer für TC-DD Gerätevarianten
- 1 und 3 h Bemessungsbetriebsdauer für TC-D/T Gerätevarianten
- Betriebsdauer mit Stecker (Jumper) wählbar
- Lampenwarmstart bei Normalbetrieb
- Wendelheizung im Notbetrieb bei TC-D/T-Lampen
- AC-Betrieb aller Lampen
- Automatischer Wiederstart nach Lampentausch im Normalbetrieb
- Grüne LED zur Ladestatusanzeige
- Intelligent Voltage Guard (Überspannungsanzeige und Unterspannungsabschaltung)
- Optionaler Prüftaster
- Überprüfung der Notlichtfunktion durch Unterbrechung der ungeschalteten Phase
- Kleine Abmessungen
- IDC-Schneid-Steckklemme
- Elektronisch geregelte Akku-Ladung
- Tiefentladeschutz
- Kurzschlussfester Akku-Anschluss
- Verpolungsschutz für Akku

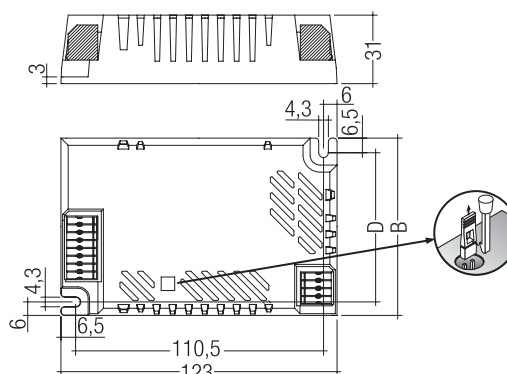
Akkumulatoren

- Separater Akkupack
- Hochtemperaturzellen
- NiCd- oder NiMH-Akkus
- D- oder Cs-Zellen



Normen, Seite 8

Anschlussdiagramme und Installationsbeispiele, Seite 11



Technische Daten

Netzspannungsbereich	220 – 240 V
Netzfrequenz	50 / 60 Hz
Netzspannung-Umschaltsschwellen	gemäß EN 60598-2-22
Startdauer Lampe im Normalbetrieb	1,6 s
tc Punkt max.	75 °C
Umgebungstemperatur ta	0 ... 55 °C
Betriebsfrequenz (Normalbetrieb)	> 42 kHz
Betriebsfrequenz (Notbetrieb)	typ. 17 kHz
Überspannungsschutz	320 V (für 1 h)
Akkuladezeit	24 h
Ableitstrom (PE)	< 0,5 mA
Min. Lampenstart-Temperatur (Normalbetrieb)	-15 °C
Min. Lampenstart-Temperatur (Notbetrieb)	0 °C
Schutzart	IP20

Bestelldaten

Typ	Artikelnummer	Anzahl Zellen	Verpackung Karton	Verpackung Palette	Gewicht pro Stk.
Bemessungsbetriebsdauer 3 / 1 h					
PC 1x18-3 TC COMBO	89899990	3	25 Stk.	700 Stk.	0,220 kg
PC 1x18-4 TC COMBO	89899927	4	25 Stk.	700 Stk.	0,220 kg
PC 2x18-3 TC COMBO	89899982	3	25 Stk.	450 Stk.	0,245 kg
PC 2x18-4 TC COMBO	89899928	4	25 Stk.	450 Stk.	0,245 kg
PC 1x26-3 TC COMBO	89899983	3	25 Stk.	700 Stk.	0,220 kg
PC 1x26-4 TC COMBO	89899976	4	25 Stk.	700 Stk.	0,220 kg
PC 1x26/32-5 TC COMBO	89899929	5	25 Stk.	700 Stk.	0,220 kg
PC 1x26/32/42-6 TC COMBO	89899931	6	25 Stk.	700 Stk.	0,220 kg
PC 2x26-3 TC COMBO	89899984	3	25 Stk.	450 Stk.	0,245 kg
PC 2x26-4 TC COMBO	89899930	4	25 Stk.	450 Stk.	0,245 kg

Bestelldaten

Typ	Artikelnummer	Anzahl Zellen	Verpackung Karton	Verpackung Palette	Gewicht pro Stk.
PC 2x26/32-5 TC COMBO	89899998	5	25 Stk.	450 Stk.	0,245 kg
PC 2x26/32/42-6 TC COMBO	89899989	6	25 Stk.	450 Stk.	0,245 kg
Bemessungsbetriebsdauer 3 h, Low Output BLF					
PC 1x28-33 LO DD COMBO	89899943	3	25 Stk.	700 Stk.	0,220 kg
PC 1x28-34 LO DD COMBO	89899955	4	25 Stk.	700 Stk.	0,220 kg
PC 1x38-34 LO DD COMBO	89899981	4	25 Stk.	700 Stk.	0,220 kg
Bemessungsbetriebsdauer 3 h, High Output BLF					
PC 1x16-33 HO DD COMBO	89899926	3	25 Stk.	700 Stk.	0,220 kg
PC 1x28-33 HO DD COMBO	89899957	3	25 Stk.	700 Stk.	0,220 kg
PC 1x28-34 HO DD COMBO	89899958	4	25 Stk.	700 Stk.	0,220 kg
PC 1x38-34 HO DD COMBO	89899933	4	25 Stk.	700 Stk.	0,220 kg
PC 1x38-35 HO DD COMBO	89899975	5	25 Stk.	700 Stk.	0,220 kg

Spezifische technische Daten

Lampen-typ ^①	Lampen-wattage	Typ	Artikelnummer	Abmessung L x B x H	Lochab-stand D	Lampen-leistung	Gesamt-leistung	Netz-strom ^②	λ ^③	Normalbe-trieb BLF	Notbetrieb BLF	Notbetrieb EBLF ^④	Bemessungs-betriebsdauer
Bemessungsbetriebsdauer 3 / 1 h													
TC-DEL	1 x 18 W	PC 1x18-3 TC COMBO	89899990	123 x 79 x 31 mm	66,5 mm	16,5 W	22 W	0,100 A	0,96	1,00	0,110	0,090	3 / 1 h
TC-TEL	1 x 18 W	PC 1x18-3 TC COMBO	89899990	123 x 79 x 31 mm	66,5 mm	16,5 W	22 W	0,100 A	0,96	1,00	0,090	0,080	3 / 1 h
TC-DEL	1 x 18 W	PC 1x18-4 TC COMBO	89899927	123 x 79 x 31 mm	66,5 mm	16,5 W	24 W	0,110 A	0,96	1,00	0,190	0,175	3 / 1 h
TC-TEL	1 x 18 W	PC 1x18-4 TC COMBO	89899927	123 x 79 x 31 mm	66,5 mm	16,5 W	24 W	0,110 A	0,96	1,00	0,150	0,150	3 / 1 h
TC-DEL	2 x 18 W	PC 2x18-3 TC COMBO	89899982	123 x 102 x 31 mm	89,5 mm	34,0 W	40 W	0,180 A	0,97	1,00	0,110	0,090	3 / 1 h
TC-TEL	2 x 18 W	PC 2x18-3 TC COMBO	89899982	123 x 102 x 31 mm	89,5 mm	34,0 W	40 W	0,180 A	0,97	1,00	0,090	0,080	3 / 1 h
TC-DEL	2 x 18 W	PC 2x18-4 TC COMBO	89899928	123 x 102 x 31 mm	89,5 mm	33,0 W	43 W	0,190 A	0,97	1,00	0,190	0,175	3 / 1 h
TC-TEL	2 x 18 W	PC 2x18-4 TC COMBO	89899928	123 x 102 x 31 mm	89,5 mm	33,0 W	43 W	0,190 A	0,97	1,00	0,150	0,150	3 / 1 h
TC-DEL	1 x 26 W	PC 1x26-3 TC COMBO	89899983	123 x 79 x 31 mm	66,5 mm	24,0 W	28 W	0,130 A	0,95	1,00	0,095	0,080	3 / 1 h
TC-TEL	1 x 26 W	PC 1x26-3 TC COMBO	89899983	123 x 79 x 31 mm	66,5 mm	24,0 W	28 W	0,130 A	0,95	1,00	0,065	0,055	3 / 1 h
TC-DEL	1 x 26 W	PC 1x26-4 TC COMBO	89899976	123 x 79 x 31 mm	66,5 mm	24,0 W	30 W	0,140 A	0,95	1,00	0,085	0,095	3 / 1 h
TC-TEL	1 x 26 W	PC 1x26-4 TC COMBO	89899976	123 x 79 x 31 mm	66,5 mm	24,0 W	30 W	0,140 A	0,95	1,00	0,085	0,085	3 / 1 h
TC-DEL	1 x 26 W	PC 1x26/32-5 TC COMBO	89899929	123 x 79 x 31 mm	66,5 mm	24,0 W	30 W	0,140 A	0,95	1,00	0,140	0,105	3 / 1 h
TC-TEL	1 x 26 W	PC 1x26/32-5 TC COMBO	89899929	123 x 79 x 31 mm	66,5 mm	24,0 W	30 W	0,140 A	0,95	1,00	0,120	0,075	3 / 1 h
TC-TEL	1 x 32 W	PC 1x26/32-5 TC COMBO	89899929	123 x 79 x 31 mm	66,5 mm	32,0 W	38 W	0,170 A	0,97	1,00	0,070	0,035	3 / 1 h
TC-DEL	1 x 26 W	PC 1x26/32/42-6 TC COMBO	89899931	123 x 79 x 31 mm	66,5 mm	24,0 W	30 W	0,140 A	0,95	1,00	0,110	0,095	3 / 1 h
TC-TEL	1 x 26 W	PC 1x26/32/42-6 TC COMBO	89899931	123 x 79 x 31 mm	66,5 mm	24,0 W	30 W	0,140 A	0,95	1,00	0,080	0,080	3 / 1 h
TC-TEL	1 x 32 W	PC 1x26/32/42-6 TC COMBO	89899931	123 x 79 x 31 mm	66,5 mm	32,0 W	40 W	0,180 A	0,95	1,00	0,090	0,085	3 / 1 h
TC-TEL	1 x 42 W	PC 1x26/32/42-6 TC COMBO	89899931	123 x 79 x 31 mm	66,5 mm	42,0 W	52 W	0,230 A	0,95	1,00	0,065	0,060	3 / 1 h
TC-DEL	2 x 26 W	PC 2x26-3 TC COMBO	89899984	123 x 102 x 31 mm	89,5 mm	48,0 W	52 W	0,230 A	0,95	1,00	0,095	0,080	3 / 1 h
TC-TEL	2 x 26 W	PC 2x26-3 TC COMBO	89899984	123 x 102 x 31 mm	89,5 mm	48,0 W	52 W	0,230 A	0,95	1,00	0,065	0,055	3 / 1 h
TC-DEL	2 x 26 W	PC 2x26-4 TC COMBO	89899930	123 x 102 x 31 mm	89,5 mm	48,0 W	56 W	0,250 A	0,95	1,00	0,085	0,095	3 / 1 h
TC-TEL	2 x 26 W	PC 2x26-4 TC COMBO	89899930	123 x 102 x 31 mm	89,5 mm	48,0 W	56 W	0,250 A	0,95	1,00	0,085	0,085	3 / 1 h
TC-DEL	2 x 26 W	PC 2x26/32-5 TC COMBO	89899998	123 x 102 x 31 mm	89,5 mm	48,0 W	56 W	0,260 A	0,97	1,00	0,140	0,105	3 / 1 h
TC-TEL	2 x 26 W	PC 2x26/32-5 TC COMBO	89899998	123 x 102 x 31 mm	89,5 mm	50,0 W	57 W	0,260 A	0,97	1,00	0,120	0,100	3 / 1 h
TC-TEL	2 x 32 W	PC 2x26/32-5 TC COMBO	89899998	123 x 102 x 31 mm	89,5 mm	62,0 W	71 W	0,330 A	0,98	1,00	0,100	0,085	3 / 1 h
TC-DEL	2 x 26 W	PC 2x26/32/42-6 TC COMBO	89899989	123 x 102 x 31 mm	89,5 mm	49,0 W	58 W	0,260 A	0,98	1,00	0,110	0,095	3 / 1 h
TC-TEL	2 x 26 W	PC 2x26/32/42-6 TC COMBO	89899989	123 x 102 x 31 mm	89,5 mm	49,0 W	58 W	0,260 A	0,98	1,00	0,080	0,080	3 / 1 h
TC-TEL	2 x 32 W	PC 2x26/32/42-6 TC COMBO	89899989	123 x 102 x 31 mm	89,5 mm	62,0 W	75 W	0,330 A	0,98	1,00	0,090	0,085	3 / 1 h
TC-TEL	2 x 42 W	PC 2x26/32/42-6 TC COMBO	89899989	123 x 102 x 31 mm	89,5 mm	82,0 W	98 W	0,440 A	0,98	1,00	0,065	0,060	3 / 1 h
Bemessungsbetriebsdauer 3 h, Low Output BLF													
TC-DD	1 x 28 W	PC 1x28-33 LO DD COMBO	89899943	123 x 79 x 31 mm	66,5 mm	17,0 W	24 W	0,110 A	0,96	0,75	0,110	0,100	3 h
TC-DD	1 x 28 W	PC 1x28-34 LO DD COMBO	89899955	123 x 79 x 31 mm	66,5 mm	17,0 W	24 W	0,110 A	0,96	0,75	0,150	0,115	3 h
TC-DD	1 x 38 W	PC 1x38-34 LO DD COMBO	89899981	123 x 79 x 31 mm	66,5 mm	26,0 W	35 W	0,160 A	0,96	0,85	0,060	0,055	3 h
Bemessungsbetriebsdauer 3 h, High Output BLF													
TC-DD	1 x 16 W	PC 1x16-33 HO DD COMBO	89899926	123 x 79 x 31 mm	66,5 mm	13,0 W	18 W	0,084 A	0,95	1,00	0,090	0,085	3 h
TC-DD	1 x 28 W	PC 1x28-33 HO DD COMBO	89899957	123 x 79 x 31 mm	66,5 mm	25,0 W	31 W	0,140 A	0,96	1,00	0,110	0,100	3 h
TC-DD	1 x 28 W	PC 1x28-34 HO DD COMBO	89899958	123 x 79 x 31 mm	66,5 mm	25,0 W	31 W	0,140 A	0,96	1,00	0,150	0,115	3 h
TC-DD	1 x 38 W	PC 1x38-34 HO DD COMBO	89899933	123 x 79 x 31 mm	66,5 mm	34,0 W	41 W	0,180 A	0,96	1,00	0,060	0,055	3 h
TC-DD	1 x 38 W	PC 1x38-35 HO DD COMBO	89899975	123 x 79 x 31 mm	66,5 mm	34,0 W	41 W	0,180 A	0,96	1,00	0,100	0,085	3 h

^① PC 1x28-33 HO DD COMBO, PC 1x38-34 HO DD COMBO, PC 1x28-33 LO DD COMBO und PC 1x38-34 LO DD COMBO nur für Biax Nicht-Amalgamlampen.

^② Bei 230 V, 50 Hz.

^③ Gemäß EN 61347-2-7: 2006.

RoHS

ZUBEHÖR

Prüftaster EM2

Produktbeschreibung

- Zum Anschließen an das Notlichtbetriebsgerät
- Zur Überprüfung der Gerätefunktion



Bestelldaten

Typ	Artikelnummer	Verpackung	Verpackung	Gewicht pro Stk.
		Sack	Karton	
Test switch EM 2	89805277	25 Stk.	600 Stk.	0,011 kg

RoHS

ZUBEHÖR

Statusanzeige grüne LED

Produktbeschreibung

- Eine grüne LED zeigt an, dass Ladestrom in den Akku fließt



Bestelldaten

Typ	Artikelnummer	Verpackung	Verpackung	Gewicht pro Stk.
		Sack	Karton	
LED EM grün	89899605	25 Stk.	200 Stk.	0,011 kg
LED EM grün, sehr hohe Intensität	89899756	25 Stk.	800 Stk.	0,012 kg

Ballast-Lumen-Faktor (BLF) in %

PC CFL COMBO für TC-DEL und TC-TEL Leuchtstofflampen, 3 / 1 h

Zellen	3 / 1 h								
	3 Zellen	3 Zellen	4 Zellen	4 Zellen	3 Zellen	4 Zellen	5 Zellen	6 Zellen	
Typ	PC 1x18-3 TC COMBO	PC 2x18-3 TC COMBO	PC 1x18-4 TC COMBO	PC 2x18-4 TC COMBO	PC 1x26-3 TC COMBO	PC 1x26-4 T5 COMBO	PC 1x26/32-5 TC COMBO	PC 1x26/32/42-6 TC COMBO	
Art. Nr.	89899990	89899982	89899927	89899928	89899983	89899976	89899929	89899931	
Lampentyp	Leistung BLF im Notlichtbetrieb in % für Bemessungsbetriebsdauer								
TC-DEL	18 W	11 / 9	11 / 9	19 / 15	19 / 15				
	26 W					9,5 / 6,5	8,5	14 / 12	11 / 8
TC-TEL	18 W	11 / 9	11 / 9	19 / 15	19 / 15				
	26 W					9,5 / 6,5	8,5	14 / 12	11 / 8
	32 W							7	9
	42 W								6,5

Technologie und Kapazität	Bauart	Anzahl Zellen	Typ	Artikelnummer	geeigneter Batterietyp									
NiCd 1,6 Ah Cs-Zellen	Stab	3	Accu-NiCd C 3A	89899743	•	•			•					
	Stab	4	Accu-NiCd C 4A	89899692			•	•		•				
	Stab	5	Accu-NiCd C 5A	89899695								•		
	Stab	6	Accu-NiCd C 6A	89899698										•
	Stab + Stab	3+3	Accu-NiCd C 6C	89899699										•
NiCd 4 Ah D-Zellen	Stab	3	Accu-NiCd 3A	89895960	•	•			•					
	Stab	4	Accu-NiCd 4A 55	89800089			•	•		•				
	Stab	5	Accu-NiCd 5A	89895973								•		
	Stab + Stab	3+2	Accu-NiCd 5C 55	89800090								•		
	Stab + Stab	3+3	Accu-NiCd 6C	89895963										•
NiMH 2 Ah Cs-Zellen	Stab	3	Accu-NiMH C 3A	89899744	•	•			•					
	Stab	4	Accu-NiMH C 4A	89899700			•	•		•				
	Stab	5	Accu-NiMH C 5A	89899703								•		
	Stab	6	Accu-NiMH C 6A	89899706										•
	Stab + Stab	3+2	Accu-NiMH C 4C	89899702			•	•		•				
	Stab + Stab	3+2	Accu-NiMH C 5C	89899705								•		
	Stab + Stab	3+3	Accu-NiMH C 6C	89899707										•
NiMH 4 Ah Cs-Zellen ①	Stab	3	Accu-NiMH 4 Ah C 3A	89899854	•	•			•					
	Stab	4	Accu-NiMH 4 Ah C 4A	89899850			•	•		•				
	Stab	5	Accu-NiMH 4 Ah C 5A	89899851								•		
	Stab	6	Accu-NiMH 4 Ah C 6A	89899852										•
	Stab + Stab	3+3	Accu-NiMH 4 Ah C 6C	89899853										•
NiCd 1,6 Ah Akkupack		3	Pack-NiCd 3C	89899676	•	•			•					
		4	Pack-NiCd 4C	89899677			•	•		•				
		5	Pack-NiCd 5C	89899678								•		
		6	Pack-NiCd 6C	89899679										•
NiCd 4 Ah Akkupack		3	Pack-NiCd 3D	89899672	•	•			•					
		4	Pack-NiCd 4D	89899673			•	•		•				
		5	Pack-NiCd 5D 55	89800091								•		
		6	Pack-NiCd 6D	89899675										•

Hinweis: 50°C Batterien sind ebenfalls verfügbar (siehe eigenes Datenblatt auf www.tridonic.com)

Für 3-Stunden-Betrieb: 4 Ah D-Zellen NiCd oder 4 Ah Cs-Zellen NiMH.

Für 1-Stunden-Betrieb: 1,6 Ah Cs-Zellen NiCd oder 2 Ah Cs-Zellen NiMH.

① Maximale Batteriegehäusetemperatur 45 °C.

Ballast-Lumen-Faktor (BLF) in %

PC CFL COMBO für TC-DEL und TC-TEL Leuchtstofflampen, 3 / 1 h

Zellen	Dauer	3 / 1 h			
	3 Zellen	4 Zellen	5 Zellen	6 Zellen	
Typ	PC 2x26-3 TC COMBO	PC 2x26-4 TC COMBO	PC 2x26/32-5 TC COMBO	PC 2x26/32/42-6 TC COMBO	
Art. Nr.	89899984	89899930	89899998	89899989	
Lampentyp	Leistung	BLF im Notlichtbetrieb in % für Bemessungsbetriebsdauer			
TC-DEL	26 W	9,5 / 6,5	8,5	14 / 12	11 / 8
TC-TEL	26 W	9,5 / 6,5	8,5	14 / 12	11 / 8
	32 W			10	9
	42 W				6,5

Technologie und Kapazität	Bauart	Anzahl Zellen	Typ	Artikelnummer	geeigneter Batterietyp				
NiCd 1,6 Ah Cs-Zellen	Stab	3	Accu-NiCd C 3A	89899743	•				
	Stab	4	Accu-NiCd C 4A	89899692		•			
	Stab	5	Accu-NiCd C 5A	89899695			•		
	Stab	6	Accu-NiCd C 6A	89899698					•
	Stab + Stab	3+3	Accu-NiCd C 6C	89899699					•
NiCd 4 Ah D-Zellen	Stab	3	Accu-NiCd 3A	89895960	•				
	Stab	4	Accu-NiCd 4A 55	89800089		•			
	Stab	5	Accu-NiCd 5A	89895973			•		
	Stab + Stab	3+2	Accu-NiCd 5C 55	89800090			•		
	Stab + Stab	3+3	Accu-NiCd 6C	89895963					•
NiMH 2 Ah Cs-Zellen	Stab	3	Accu-NiMH C 3A	89899744	•				
	Stab	4	Accu-NiMH C 4A	89899700		•			
	Stab	5	Accu-NiMH C 5A	89899703			•		
	Stab	6	Accu-NiMH C 6A	89899706					•
	Stab + Stab	3+2	Accu-NiMH C 4C	89899702		•			
	Stab + Stab	3+2	Accu-NiMH C 5C	89899705			•		
	Stab + Stab	3+3	Accu-NiMH C 6C	89899707					•
NiMH 4 Ah Cs-Zellen ①	Stab	3	Accu-NiMH 4 Ah C 3A	89899854	•				
	Stab	4	Accu-NiMH 4 Ah C 4A	89899850		•			
	Stab	5	Accu-NiMH 4 Ah C 5A	89899851			•		
	Stab	6	Accu-NiMH 4 Ah C 6A	89899852					•
	Stab + Stab	3+3	Accu-NiMH 4 Ah C 6C	89899853					•
NiCd 1,6 Ah Akkupack		3	Pack-NiCd 3C	89899676	•				
		4	Pack-NiCd 4C	89899677		•			
		5	Pack-NiCd 5C	89899678			•		
		6	Pack-NiCd 6C	89899679					•
NiCd 4 Ah Akkupack		3	Pack-NiCd 3D	89899672	•				
		4	Pack-NiCd 4D	89899673		•			
		5	Pack-NiCd 5D 55	89800091			•		
		6	Pack-NiCd 6D	89899675					•

Hinweis: 50°C Batterien sind ebenfalls verfügbar (siehe eigenes Datenblatt auf www.tridonic.com)

Für 3-Stunden-Betrieb: 4 Ah D-Zellen NiCd oder 4 Ah Cs-Zellen NiMH.

Für 1-Stunden-Betrieb: 1,6 Ah Cs-Zellen NiCd oder 2 Ah Cs-Zellen NiMH.

① Maximale Batteriegehäusetemperatur 45 °C.

Ballast-Lumen-Faktor (BLF) in %

PC CFL COMBO für TC-DEL und TC-TEL Leuchtstofflampen, 3 h

	Dauer	3 h								
		3 Zellen	3 Zellen	4 Zellen	4 Zellen	5 Zellen	3 Zellen	4 Zellen	4 Zellen	
Typ		PC 1x16-33 HO DD COMBO	PC 1x28-33 HO DD COMBO	PC 1x28-34 HO DD COMBO	PC 1x38-34 HO DD COMBO	PC 1x38-35 HO DD COMBO	PC 1x28-33 LO DD COMBO	PC 1x28-34 LO DD COMBO	PC 1x38-34 LO DD COMBO	
Art. Nr.		89899926	89899957	89899958	89899933	89899975	89899943	89899955	89899981	
Lampentyp	Leistung	High Output BLF im Notlichtbetrieb in % für Bemessungsbetriebsdauer					Low Output BLF im Notlichtbetrieb in % für Bemessungsbetriebsdauer			
TC-DD	16 W	9								
	28 W		11	15			11	15		
	38 W				6	10			6	

Technologie und Kapazität	Bauart	Anzahl Zellen	Typ	Artikelnummer	geeigneter Batterietyp								
NiCd 4 Ah D-Zellen	Stab	3	Accu-NiCd 3A	89895960	•	•				•			
	Stab	4	Accu-NiCd 4A 55	89800089			•	•			•		•
	Stab	5	Accu-NiCd 5A	89895973					•				
	Stab + Stab	3+2	Accu-NiCd 5C 55	89800090					•				
	Stab + Stab	3+3	Accu-NiCd 6C	89895963									
NiMH 4 Ah Cs-Zellen ①	Stab	3	Accu-NiMH 4 Ah C3A	89899854	•	•				•			
	Stab	4	Accu-NiMH 4 Ah C4A	89899850			•	•			•		•
	Stab	5	Accu-NiMH 4 Ah C5A	89899851					•				
	Stab	6	Accu-NiMH 4 Ah C6A	89899852									
	Stab + Stab	3+3	Accu-NiMH 4 Ah C6C	89899853									
NiCd 4 Ah Akkupack		3	Pack-NiCd 3D	89899672	•	•				•			
		4	Pack-NiCd 4D	89899673			•	•			•		•
		5	Pack-NiCd 5D 55	89800091					•				
		6	Pack-NiCd 6D	89899675									

Hinweis: 50°C Batterien sind ebenfalls verfügbar (siehe eigenes Datenblatt auf www.tridonic.com)

Für 3-Stunden-Betrieb: 4 Ah D-Zellen NiCd oder 4 Ah Cs-Zellen NiMH.

① Maximale Batteriegehäusetemperatur 45 °C.

Ballast-Lumen-Faktor (EBLF) in %

PC CFL COMBO für TC-DEL und TC-TEL Leuchtstofflampen, 3 / 1 h

Dauer		3 / 1 h							
Zellen	3 Zellen	3 Zellen	4 Zellen	4 Zellen	3 Zellen	4 Zellen	5 Zellen	6 Zellen	
Typ	PC 1x18-3 TC COMBO	PC 2x18-3 TC COMBO	PC 1x18-4 TC COMBO	PC 2x18-4 TC COMBO	PC 1x26-3 TC COMBO	PC 1x26-4 T5 COMBO	PC 1x26/32-5 TC COMBO	PC 1x26/32/42-6 TC COMBO	
Art. Nr.	89899990	89899982	89899927	89899928	89899983	89899976	89899929	89899931	
Lampentyp	Leistung	EBLF im Notlichtbetrieb in % für Bemessungsbetriebsdauer							
TC-DEL	18 W	9 / 8	9 / 8	17,5 / 15	17,5 / 15				
	26 W					8 / 5,5	9,5 / 8,5	10,5 / 7,5	9,5 / 8
TC-TEL	18 W	9 / 8	9 / 8	17,5 / 15	17,5 / 15				
	26 W					8 / 5,5	9,5 / 8,5	10,5 / 7,5	9,5 / 8
	32 W							3,5	8,5
	42 W								6

PC CFL COMBO für TC-DEL und TC-TEL Leuchtstofflampen, 3 / 1 h

Dauer		3 / 1 h			
Zellen	3 Zellen	4 Zellen	5 Zellen	6 Zellen	
Typ	PC 2x26-3 TC COMBO	PC 2x26-4 TC COMBO	PC 2x26/32-5 TC COMBO	PC 2x26/32/42-6 TC COMBO	
Art. Nr.	89899984	89899930	89899998	89899989	
Lampentyp	Leistung	EBLF im Notlichtbetrieb in % für Bemessungsbetriebsdauer			
TC-DEL	26 W	8 / 5,5	9,5 / 8,5	10,5 / 10	9,5 / 8
TC-TEL	26 W	8 / 5,5	9,5 / 8,5	10,5 / 10	9,5 / 8
	32 W			8,5	8,5
	42 W				6

PC CFL COMBO für TC-DEL und TC-TEL Leuchtstofflampen, 3 h

Dauer		3 h							
Zellen	3 Zellen	3 Zellen	4 Zellen	4 Zellen	5 Zellen	3 Zellen	4 Zellen	4 Zellen	
Typ	PC 1x16-33 HO DD COMBO	PC 1x28-33 HO DD COMBO	PC 1x28-34 HO DD COMBO	PC 1x38-34 HO DD COMBO	PC 1x38-35 HO DD COMBO	PC 1x28-33 LO DD COMBO	PC 1x28-34 LO DD COMBO	PC 1x38-34 LO DD COMBO	
Art. Nr.	89899926	89899957	89899958	89899933	89899975	89899943	89899955	89899981	
Lampentyp	Leistung	High Output EBLF im Notlichtbetrieb in % für Bemessungsbetriebsdauer					Low Output EBLF im Notlichtbetrieb in % für Bemessungsbetriebsdauer		
TC-DD	16 W	8,5							
	28 W		10	11,5			10	11,5	
	38 W				5,5	8,5		5,5	

Normen

- gemäß EN 50172
- gemäß EN 60598-2-22
- EN 61347-2-3
- EN 61347-2-7
- EN 60929
- EN 55015
- EN 61000-3-2
- EN 61000-3-3
- EN 61547
- EN 60068-2-29
- EN 60068-2-30
- EN 60068-2-64
- Vorschaltgerät entspricht „End of lamp life“ (EOL) Test 2



Hinweis:

Das PC CFL Combo ist nicht geeignet für die Sicherheitsbeleuchtung von Arbeitsplätzen mit besonderer Gefährdung.

Isolations- bzw. Spannungsfestigkeitsprüfung von Leuchten

Elektronische Betriebsgeräte für Lampen sind empfindlich gegenüber hohen Spannungen. Bei der Stückprüfung der Leuchte in der Fertigung muss dies berücksichtigt werden.

Gemäß IEC 60598-1 Anhang Q (nur informativ!) bzw. ENEC 303-Annex A sollte jede ausgelieferte Leuchte einer Isolationsprüfung mit 500 VDC während 1 Sekunde unterzogen werden. Diese Prüfspannung wird zwischen den miteinander verbundenen Klemmen von Phase und Nullleiter und der Schutzleiteranschlussklemme angelegt. Der Isolationswiderstand muss dabei mindestens 2 MΩ betragen.

Alternativ zur Isolationswiderstandsmessung beschreibt IEC 60598-1 Anhang Q auch eine Spannungsfestigkeitsprüfung mit 1500 VAC (oder 1,414 x 1500 VDC). Um eine Beschädigung von elektronischen Betriebsgeräten zu vermeiden, wird von dieser Spannungsfestigkeitsprüfung jedoch dringendst abgeraten.

Basis Isolierung zwischen Netzanschluss und Akku-Schaltkreis

Wiederstart nach Lampentausch

Beachte: Servicearbeiten an Leuchten sollten immer im spannungsfreien Zustand durchgeführt werden.

Beim Austausch defekter Lampen bei angeschlossenem Netz werden die neuen Lampen automatisch nach 2 Sekunden wieder gestartet.

- Einlampige Geräte starten immer automatisch wieder.
- Wenn zweilampige Geräte nicht automatisch wieder starten, sollte die erste eingesetzte Lampe nochmal herausgenommen und wieder eingesetzt werden.

Accu-NiCd

Gehäusetemperaturbereich (für eine Lebensdauer von 4 Jahren)	0 °C bis +55 °C
Akkuspannung/Zelle	1,2 V
Kapazität D	4 Ah
Kapazität Cs	1,6 Ah
Max. Kurzzeit-Temperatur (reduziert die Lebensdauer)	70 °C
Verpackungsmenge	5 Stk./Karton

Accu-NiMh

Gehäusetemperaturbereich (für eine Lebensdauer von 4 Jahren)	0 °C bis +55 °C
2 Ah Cs	0 °C bis +45 °C
4 Ah Cs	1,2 V
Akkuspannung	2 Ah
Kapazität Cs	4 Ah
Verpackungsmenge	5 Stk./Karton

Akkupack-NiCd

Gehäusetemperaturbereich (für eine Lebensdauer von 4 Jahren)	0 °C bis +55 °C
Akkuspannung/Zelle	1,2 V
Kapazität	1,6 bis 4,5 Ah
Max. Kurzzeit-Temperatur (reduziert die Lebensdauer)	70 °C
Verpackungsmenge	5 Stk./Karton



Es sollte darauf geachtet werden, dass sichergestellt ist, dass Akkus und Notlichtgeräte ihre maximalen Temperaturen nicht überschreiten.

Arbeitsspannung (Uout), Lampenstrom

Typ	Lampentyp	Wattage	Uout	Lampenstrom [®]
PC 1x18-3 TC COMBO	TC-DEL/TEL	18 W	250 V	0,025 / 0,030 A
PC 1x18-4 TC COMBO	TC-DEL/TEL	18 W	250 V	0,026 A
PC 2x18-3 TC COMBO	TC-DEL/TEL	2x18 W	250 V	0,025 / 0,030 A
PC 2x18-4 TC COMBO	TC-DEL/TEL	2x18 W	250 V	0,026 A
PC 1x26-3 TC COMBO	TC-DEL/TEL	1x26 W	250 V	0,024 A
PC 1x26-4 TC COMBO	TC-DEL/TEL	26 W	250 V	0,017 / 0,019 A
PC 1x26/32-5 TC COMBO	TC-DEL/TEL	26 / 32 W	250 V	0,023 A
PC 1x26/32/42-6 TC COMBO	TC-DEL/TEL	26 / 32 / 42W	250 V	0,018 A
PC 2x26-3 TC COMBO	TC-DEL/TEL	2x26 W	250 V	0,024 A
PC 2x26-4 TC COMBO	TC-DEL/TEL	2x26 W	250 V	0,022 / 0,024 A
PC 2x26/32-5 TC COMBO	TC-DEL/TEL	2x26 / 32 W	250 V	0,023 A
PC 2x26/32/42-6 TC COMBO	TC-DEL/TEL	2x26 / 32 / 42 W	250 V	0,018 A
PC 1x26/32/42-6 TC COMBO	TC-TEL	42 W	250 V	0,018 A
PC 1x16-33 HO DD COMBO	TC-TEL	1x16 W	250 V	0,015 A
PC 1x28-33 LO DD COMBO	TC-TEL	28 W	300 V	0,020 A
PC 1x28-33 HO DD COMBO	TC-TEL	28 W	250 V	0,020 A
PC 1x28-34 LO DD COMBO	TC-TEL	28 W	300 V	0,026 A
PC 1x28-34 HO DD COMBO	TC-TEL	28 W	250 V	0,026 A
PC 1x38-34 LO DD COMBO	TC-DD	38 W	250 V	0,013 A
PC 1x38-34 HO DD COMBO	TC-DD	38 W	250 V	0,013 A
PC 1x38-35 HO DD COMBO	TC-DD	38 W	250 V	0,020 A

[®] im Notbetrieb

Intelligent Voltage Guard

Intelligent Voltage Guard ist der neue elektronische Wächter von Tridonic. Dieses innovative Innenleben der neuen PC COMBO Familie kombinierter elektronischer Vorschaltgeräte und Notlichtmodule von Tridonic zeigt bei Überschreitung einer gewissen Netzspannung sofort an, dass netzseitig ein Fehler vorhanden sein muss. Gegenmaßnahmen – um eventuellen Schädigungen der Betriebsgeräte vorzubeugen – können rasch ergriffen werden.

Wird ein Netzspannungswert von 306 V überschritten, fangen die Lampen an, alternierend zu blinken. Dieses Signal "verlangt" das Abschalten des gesamten Stromkreises der Lichtanlage.

Neues PC COMBO mit xitec-Prozessor

Ist modernstes Lichtmanagement der neuesten Technologie. Der lampenschonende Warmstart unterstützt die TC Lampenlebensdauer maximal und ermöglicht dadurch außerordentlich hohe Schaltzyklen. Neue Freiheitsgrade im Lampendesign werden ermöglicht dank des überzeugenden Thermomanagements aufgrund der geringen Verlustleistung.

Energieklasse CELMA EEI = A2

PC CFL COMBO mit neuer Starttechnologie (Smart Heating) unterstützt die optimale Energienutzung bei TC Lampen. Nach dem Lampenstart wird der Heizstrom automatisch reduziert. Mit stark reduziertem Wendelheizstrom wird die TC Lampe optimal innerhalb ihrer Spezifikation betrieben und damit werden die Lebensdauerangaben der Lampenhersteller sicher gestellt.

Smart Heating

Innovatives Schaltungsdesign mit stark reduziertem Wendelheizstrom nach Lampenstart (Resonanzschaltung).

Umgebungstemperaturbereich

Der t_c Punkt und t_a Temperaturangabe liegt die Nennlebensdauer zugrunde. Die Abhängigkeit der t_c zur t_a Temperatur hängt auch vom Design der Leuchte ab. Falls die gemessene t_c Temperatur ca. 5 K unter t_c max. liegt, soll die t_a Temperatur geprüft werden und bei Bedarf die kritischen Bauteile (z.B. ELKO) gemessen werden.

Detaillierte Informationen auf Anfrage.

Lebensdauer

PC CFL COMBO ist auf eine mittlere Lebensdauer von 50.000 h ausgelegt, unter Nennbedingungen mit einer Ausfallswahrscheinlichkeit von kleiner 10 %. Dies entspricht einer mittleren Ausfallsrate von 0,2 % pro 1.000 Betriebstunden.

CE Kennzeichnung

Die Notlichteinheiten sind CE gekennzeichnet und entsprechen der Niederspannungsrichtlinie. Konformitätserklärungen sind erhältlich, um Leuchten, die der EMV Richtlinie entsprechen, CE zu kennzeichnen.

Mechanische Details

Glühdrahtprüfung nach EN 61347-1 mit erhöhter Temperatur von 960 °C bestanden.

LED-Ladeanzeige

- grün
- Befestigungsloch mit 6,0 mm Durchmesser
- 750 mm Anschlussleitung für LED (mitgelieferter Befestigungsring an LED angepasst)
- max. zulässige Temperatur der Isolierung: 90 °C

Prüftaster

- Befestigungsloch mit 7 mm Durchmesser
- 550 mm Anschlussleitung für Prüftaster

Batterie-Anschlussleitungen

- Lieferumfang: 1 x rot und 1 x schwarz
- Länge: 1300 mm
- Drahttyp: 0,5 mm² Volldraht
- max. zulässige Temperatur der Isolierung: 90 °C

Anschluss 1

4,8 mm Flachstecker (isoliert) angepasst an Batterieanschluss

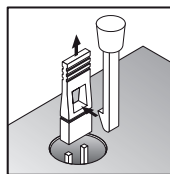
Anschluss 2

9 mm abisoliert

Jumper-Auswahl:

3 Stundenbetrieb (Auslieferungszustand) für den Einsatz mit 4 Ah NiCd D oder 4 Ah NiMH Cs-Zellen.

Entfernung des Jumpers für 1 Stundenbetrieb und den Einsatz mit Cs 1,5 Ah NiCd oder 2,0 Ah NiMH-Zellen.

**Elektrische Anschlüsse**

Bei niedriger Umgebungstemperatur ist für die Notlampe eine Starthilfe erforderlich, welche an das Potential des Metallgehäuses des Gerätes angeschlossen ist. Die Starthilfe muss nicht geerdet sein.

Das PC CFL Combo wird über die mit dem Erdungszeichen ⊕ markierte Klemme geerdet.

Für die geschaltete und ungeschaltete Phase ist es möglich, zwei verschiedene Phasen zu verwenden.

Beachte:

Alle elektrischen Anschlüsse an das Gerät dürfen nur im spannungslosen Zustand (sowohl geschaltete als auch ungeschaltete Phase abgeklemmt) durchgeführt werden.

Leitungsschutzautomaten

Bei der untenstehenden Tabelle ist ersichtlich, wie viele Notlichteinheiten an einen Leitungsschutzautomaten angeschlossen werden können. Die angegebenen Werte beziehen sich auf einpolige Leitungsschutzautomaten. Bei mehrpoligen Automaten sind diese Werte um 20 % zu reduzieren.

Anzahl elektronischer Vorschaltgeräte

Typ	Typ C / Anzahl Geräte				Typ B - Anzahl Geräte			
	10 A	13 A	16 A	20 A	10 A	13 A	16 A	20 A
PC 1x18-3 TC COMBO	42	60	72	102	21	30	36	51
PC 1x18-4 TC COMBO	42	60	72	102	21	30	36	51
PC 2x18-3 TC COMBO	34	48	58	70	17	24	29	35
PC 2x18-4 TC COMBO	34	48	58	70	17	24	29	35
PC 1x26-3 TC COMBO	36	50	60	72	18	25	30	36
PC 1x26-4 TC COMBO	36	50	60	72	18	25	30	36
PC 1x26/32-5 TC COMBO	36	50	60	72	18	25	30	36
PC 1x26/32/42-6 TC COMBO	34	46	58	70	17	23	29	35
PC 2x26-3 TC COMBO	30	42	56	68	15	21	28	34
PC 2x26-4 TC COMBO	30	42	56	68	15	21	28	34
PC 2x26/32-5 TC COMBO	8	14	18	20	4	7	9	10
PC 2x26/32/42-6 TC COMBO	8	14	18	20	4	7	9	10
PC 1x16-33 HO DD COMBO	40	70	74	94	20	35	37	47
PC 1x28-33 LO DD COMBO	42	74	78	98	21	37	39	49
PC 1x28-33 HO DD COMBO	40	70	74	94	20	35	37	47
PC 1x28-34 LO DD COMBO	42	74	78	98	21	37	39	49
PC 1x28-34 HO DD COMBO	38	68	72	92	19	34	36	46
PC 1x38-34 LO DD COMBO	34	50	60	70	17	25	30	35
PC 1x38-34 HO DD COMBO	34	50	60	70	17	25	30	35
PC 1x38-35 HO DD COMBO	34	50	60	70	17	25	30	35

Verdrahtungshinweise

Die Leitungslänge ist durch die Leitungskapazität begrenzt. Zur Funktion des Gerätes ist keine Erdung erforderlich. Der Anschluss der Erdung optimiert die Funkentstörung.

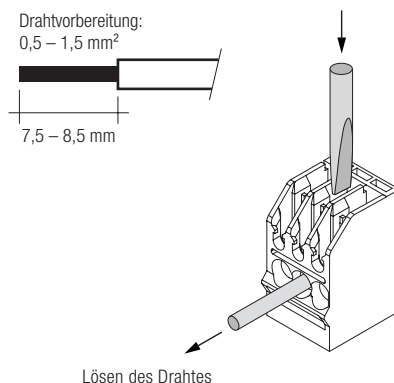
Vorschaltgerät	Anschlüsse		maximal erlaubte Leistungskapazität	
	Kalt	Heiß	Kalt	Heiß
PC 1xx CFL COMBO	3, 4	1, 2	50 pF	50 pF
PC 2xx CFL COMBO	1, 2, 5, 6	3, 4	50 pF	50 pF

IDC-Kontakt

- Einzeldrahtleiter mit Querschnitt 0,5 mm² gem. Spezifikation WAGO

Horizontaler Steckkontakt

- Einzeldrahtleiter mit Querschnitt 0,5–1,5 mm² gem. Spezifikation WAGO
- Abisolierlänge: 7,5–8,5 mm



Akkus

Anschlussmethode: 4,8 mm x 0,5 mm Flachsteckzunge

Bei den Stab-Akkus ist der elektrische Anschluss mit montierten Endkappen möglich. Durch Lösen der Flachstecker von dem Akku kann der Notlichtbetrieb unterbunden werden.

Hinweis:

Die Akku-Ladeschaltung des PC CFL Combo ist kurzschlussgeschützt. Nach einem Akku-Kurzschluss wird die aktivierte Schutzeinrichtung nach kurzer Zeit wieder rückgesetzt.

Der Akku darf nicht an Erde angeschlossen werden.

Lagerung

Es wird empfohlen, den Akku vor der Lagerung bzw. Auslieferung abzuklemmen. Eine langfristige Lagerung der Akkus im abgeklemmten Zustand führt zur Selbstentladung und Deaktivierung der chemischen Komponenten. Es könnte erforderlich sein, die Akkus einige Male zu laden und entladen, um die ursprüngliche Leistungsfähigkeit wiederherzustellen.

Funkentstörung

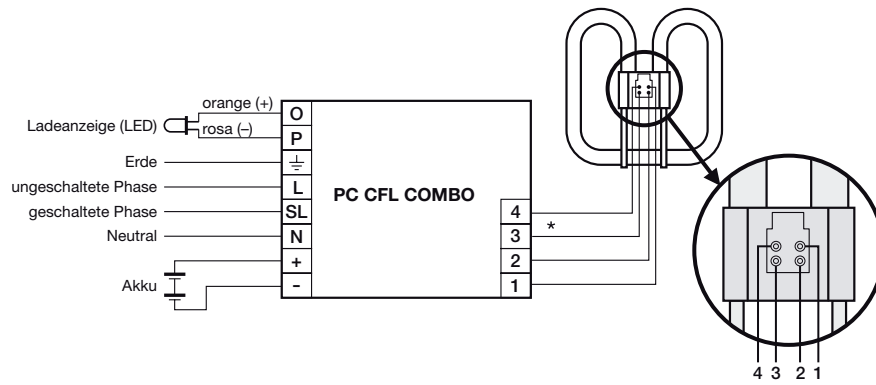
Tridonic-Vorschaltgeräte sind funkentstört gemäß EN 55015. Um einen zuverlässigen Betrieb und unkritische Funkstörwerte der Leuchte zu erreichen empfehlen wir folgende Richtlinien:

- Verdrahtung der Lampen mit heißen Leitungen möglichst kurz halten (mit * gekennzeichnet)
- Netzleitungen nicht gemeinsam mit den Lampenleitungen verlegen (ideal 5–10 cm Abstand).
- Netzleitungen nicht zu dicht entlang des EVG oder der Lampen führen
- Lampenleitungen verdrillen
- Abstand der Lampenleitungen zu geerdeten Metallflächen vergrößern
- Das Vorschaltgerät sollte über die Anschlussklemme geerdet werden.
- Bei Durchgangsverdrahtung Netzleitung verdrillen
- Netzleitungen in der Leuchte kurz halten.

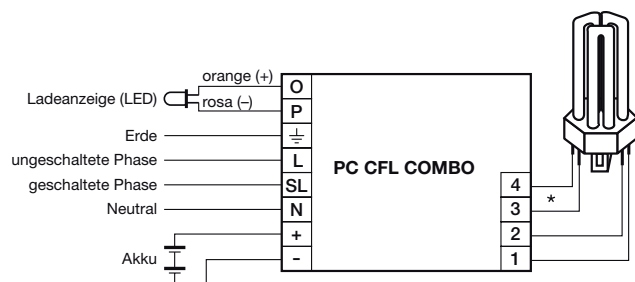
Bei Standard-Einanderkabeln 0,5/1,5 mm² kann mit typischen Leitungskapazitäten von 30–80 pF/m gerechnet werden. Diese Werte werden durch die Art der Verdrahtung beeinflusst.

- Lampenleitungen möglichst kurz verdrahten
- Bei mehrlampigen Vorschaltgeräten die Lampenkreise symmetrisch ausführen
- Für ein- und zweilampige Geräte: die heißen Leitungen und die kalten Leitungen getrennt voneinander führen
- Die Verdrahtung der LED, des Prüftasters und des Akkus sollten getrennt und in möglichst großem Abstand zu den hochfrequenten Lampenleitungen geführt werden, um Einkopplungen zu vermeiden.

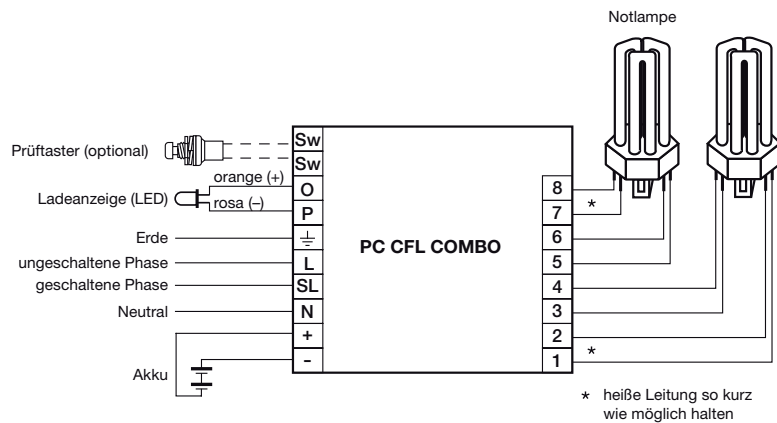
PC CFL COMBO Verdrahtungsdiagramme



PC CFL COMBO – Schaltung für TC-DD-Lampe



PC CFL COMBO – Schaltung für TC-DE/TE-Lampe, 1-lampig



PC CFL COMBO – Schaltung für TC-DE/TE-Lampe, 2-lampig