



## Driver LC 45W 500–1400mA flexC SR EXC

Baureihe EXCITE

### Produktbeschreibung

- Konstantstrom-LED-Treiber
- Dimmbar mit ready2mains™ Gateway
- Dimmbereich 15 ... 100 % (Lastabhängig.  
Für Details siehe Kapitel 4.7 Dimmbetrieb im Datenblatt.)
- Ausgangsstrom einstellbar zwischen 500 – 1400 mA mit ready2mains™ Programmer oder I-select 2 Plugs
- Max. Ausgangsleistung 45 W
- Bis zu 88 % Effizienz
- Nominale Lebensdauer bis zu 100.000 h
- 5 Jahre Garantie



### Gehäuse-Eigenschaften

- Gehäuse: Polycarbonat weiß
- Schutzart IP20
- Zugentlastung mit der Möglichkeit der Durchgangsverdrahtung

### Schnittstellen

- ready2mains™ (Konfigurieren und Dimmen über Netz)
- Klemmen: 45° / 0° Steckklemmen

### Funktionen

- Einstellbarer Ausgangsstrom in 1-mA-Schritten (ready2mains™, I-select 2)
- Dimmbar über ready2mains™-Schnittstelle
- Schutzfunktionen (Übertemperatur, Kurzschluss, Überlast, Leerlauf, Eingangsspannungsbereich)
- Geeignet für Sicherheitsbeleuchtungsanlagen gemäß EN 50172
- Für Kabeladerdurchmesser bis 2,5 mm<sup>2</sup>

### Vorteile

- Anwendungsorientiertes Betriebsfenster für max. Kompatibilität
- Hohe Energieeinsparungen durch hohe Effizienz und Dimmen über ready2mains
- Flexible Konfiguration über ready2mains™ und I-select 2
- Lebensdauer bis zu 100.000 h und 5 Jahre Garantie
- Werkzeuglose Montage

### Typische Anwendung

- Für Downlight, Strahler und dekorative Anwendungen



**Normen**, Seite 4

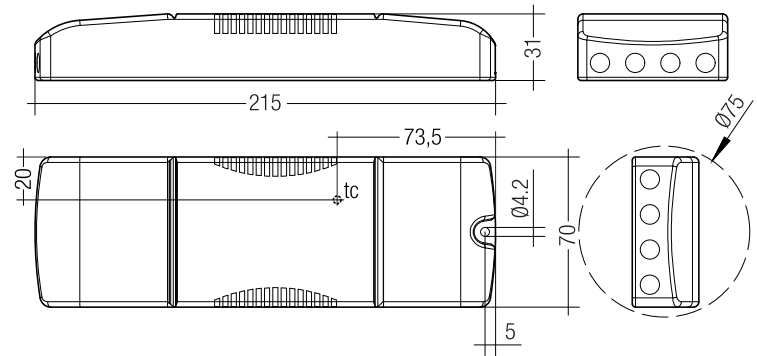


## Driver LC 45W 500–1400mA flexC SR EXC

Baureihe EXCITE

### Technische Daten

Netzspannungsbereich	220 – 240 V
Eingangsspannungsbereich AC	198 – 264 V
Eingangsspannungsbereich DC	176 – 280 V
Netzfrequenz	0 / 50 / 60 Hz
Überspannungsfestigkeit	320 V AC, 48 h
Typ. Nennstrom (bei 230 V, 50 Hz, Volllast) <sup>①</sup>	230 mA
Typ. Nennstrom (220 V, 0 Hz, Volllast, 68 % Dimmlevel) <sup>②</sup>	173 mA
Ableitstrom (bei 230 V, 50 Hz, Volllast) <sup>③</sup>	< 250 µA
Max. Eingangsleistung	51,5 W
Typ. Wirkungsgrad (bei 230 V / 50 Hz / Volllast) <sup>②</sup>	88 %
λ (bei 230 V, 50 Hz, Volllast) <sup>④</sup>	0,95
Typ. Eingangsstrom im Leerlauf	17,3 mA
Typ. Eingangsleistung im Leerlauf	0,59 W
Einschaltstrom (Spitze / Dauer)	24,7 A / 268 µs
THD (bei 230 V, 50 Hz, Volllast) <sup>⑤</sup>	< 10 %
Time to light (bei 230 V, 50 Hz, Volllast) <sup>⑥</sup>	< 500 ms
Time to light (DC-Betrieb)	< 500 ms
Umschaltzeit (AC/DC)	< 0,2 s
Abschaltzeit (bei 230 V, 50 Hz, Volllast)	< 50 ms
Ausgangsstromtoleranz <sup>⑦</sup>	± 5 %
Max. Ausgangsstromspitze (nicht wiederkehrend)	≤ Ausgangsstrom + 35 %
Ausgangsstrom NF Restwelligkeit (< 120 Hz)	± 5 %
Max. Ausgangsspannung (Leerlaufspannung)	60 V
Dimmbereich <sup>⑧</sup>	15 – 100 %
Stoßspannungsfestigkeit (zwischen L - N)	1 kV
Stoßspannungsfestigkeit (zwischen L/N - PE)	2 kV
Stoßspannung ausgangsseitig (gegen PE)	< 500 V
Abmessungen LxBxH	215 x 70 x 31 mm



### Bestelldaten

Typ	Artikelnummer	Verpackung	Verpackung Palette	Gewicht pro Stk.
LC 45W 500-1400mA flexC SR EXC	28000701	Karton 10 Stk.	Palette 400 Stk.	0,215 kg

### Spezifische technische Daten

Typ	Ausgangsstrom <sup>①</sup>	Min. Vorwärtsspannung	Max. Vorwärtsspannung	Max. Ausgangsleistung	Typ. Leistungsaufnahme (bei 230 V, 50 Hz, Volllast)	Typ. Stromaufnahme (bei 230 V, 50 Hz, Volllast)	Max. Gehäusetemperatur tc	Umgebungs-temperatur ta	I-select 2 Widerstandswert <sup>⑨</sup>
LC 45W 500-1400mA flexC SR EXC	500 mA	20 V	54,0 V	270 W	30,8 W	143 mA	70 °C	-25 ... +50 °C	Offen
	550 mA	20 V	54,0 V	297 W	33,5 W	155 mA	70 °C	-25 ... +50 °C	9,09 kΩ
	600 mA	20 V	54,0 V	324 W	36,6 W	168 mA	70 °C	-25 ... +50 °C	8,33 kΩ
	650 mA	20 V	54,0 V	351 W	39,3 W	179 mA	70 °C	-25 ... +50 °C	7,69 kΩ
	700 mA	20 V	54,0 V	378 W	42,5 W	193 mA	70 °C	-25 ... +50 °C	7,14 kΩ
	750 mA	20 V	54,0 V	405 W	45,2 W	203 mA	70 °C	-25 ... +50 °C	6,67 kΩ
	800 mA	20 V	54,0 V	432 W	48,0 W	215 mA	70 °C	-25 ... +50 °C	6,25 kΩ
	850 mA	20 V	52,9 V	450 W	49,9 W	224 mA	70 °C	-25 ... +50 °C	5,88 kΩ
	900 mA	20 V	50,0 V	450 W	50,0 W	224 mA	70 °C	-25 ... +50 °C	5,56 kΩ
	950 mA	20 V	47,4 V	450 W	50,0 W	224 mA	70 °C	-25 ... +50 °C	5,26 kΩ
	1000 mA	20 V	45,0 V	450 W	50,3 W	225 mA	70 °C	-25 ... +50 °C	5,00 kΩ
	1050 mA	20 V	42,9 V	450 W	50,2 W	225 mA	70 °C	-25 ... +50 °C	4,76 kΩ
	1100 mA	20 V	40,9 V	450 W	50,9 W	228 mA	70 °C	-25 ... +50 °C	4,55 kΩ
	1150 mA	20 V	39,1 V	450 W	50,9 W	228 mA	70 °C	-25 ... +50 °C	4,35 kΩ
	1200 mA	20 V	37,5 V	450 W	50,2 W	225 mA	70 °C	-25 ... +50 °C	4,17 kΩ
	1250 mA	20 V	36,0 V	450 W	50,8 W	227 mA	70 °C	-25 ... +50 °C	4,00 kΩ
1300 mA	20 V	34,6 V	450 W	50,9 W	230 mA	70 °C	-25 ... +50 °C	3,85 kΩ	
1350 mA	20 V	33,3 V	450 W	51,3 W	229 mA	70 °C	-25 ... +50 °C	3,70 kΩ	
1400 mA	20 V	32,1 V	450 W	51,5 W	230 mA	70 °C	-25 ... +50 °C	Kurzschluss (0 Ω)	

① Gültig bei 100 % Dimmlevel.

② Abhängig vom eingestellten Ausgangsstrom.

③ Der min. erreichbare Dimm-Level hängt von der angeschlossenen Last ab. Für Details siehe Kapitel 4.7 Dimmbetrieb im Datenblatt.

④ Die Tabelle enthält eine Auswahl an Betriebspunkten, deckt aber nicht jeden Betriebspunkt ab. Der Ausgangsstrom kann innerhalb des Strombereiches in 1-mA-Schritten eingestellt werden.

⑤ Nicht kompatibel mit I-select (Generation 1).

⑥ Ausgangsstrom ist Mittelwert.

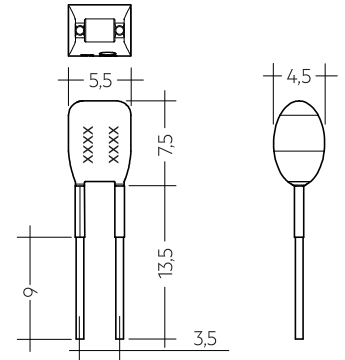
## I-SELECT 2 PLUG PRE / EXC

## Produktbeschreibung

- Vorgefertigter Widerstand für Stromeinstellung
- Kompatibel mit LED-Treiber mit I-select 2 Interface;  
nicht kompatibel mit I-select (Generation 1)
- Widerstand ist basisisoliert
- Widerstandsleistung 0,25 W
- Stromtoleranz  $\pm 2\%$  zusätzlich zur Ausgangsstromtoleranz
- Kompatibel mit LED-Treiber der Serien PRE und EXC

## Berechnungsbeispiel

- $R [k\Omega] = 5 V / I_{out} [mA] \times 1000$
- Widerstandstoleranz  $\leq 1\%$ ; Leistung  $\geq 0,1 W$ ;  
Basisisolierung erforderlich
- Wird ein Widerstandswert außerhalb des spezifizierten Bereiches  
verwendet, so wird automatisch der Minimal-Strom (bei zu  
großem Widerstandswert) bzw. der Maximum-Strom (bei zu  
kleinem Widerstandswert) eingestellt



## Bestelldaten

Typ	Artikelnummer	Farbe	Kennzeichnung	Strom	Verpackung Sack	Gewicht pro Stk.
I-SELECT 2 PLUG 500MA BL	28001114	Blau	0500 mA	500 mA	10 Stk.	0,001 kg
I-SELECT 2 PLUG 525MA BL	28001960	Blau	0525 mA	525 mA	10 Stk.	0,001 kg
I-SELECT 2 PLUG 550MA BL	28001115	Blau	0550 mA	550 mA	10 Stk.	0,001 kg
I-SELECT 2 PLUG 600MA BL	28001116	Blau	0600 mA	600 mA	10 Stk.	0,001 kg
I-SELECT 2 PLUG 650MA BL	28001117	Blau	0650 mA	650 mA	10 Stk.	0,001 kg
I-SELECT 2 PLUG 700MA BL	28001118	Blau	0700 mA	700 mA	10 Stk.	0,001 kg
I-SELECT 2 PLUG 750MA BL	28001119	Blau	0750 mA	750 mA	10 Stk.	0,001 kg
I-SELECT 2 PLUG 800MA BL	28001120	Blau	0800 mA	800 mA	10 Stk.	0,001 kg
I-SELECT 2 PLUG 850MA BL	28001121	Blau	0850 mA	850 mA	10 Stk.	0,001 kg
I-SELECT 2 PLUG 900MA BL	28001122	Blau	0900 mA	900 mA	10 Stk.	0,001 kg
I-SELECT 2 PLUG 950MA BL	28001123	Blau	0950 mA	950 mA	10 Stk.	0,001 kg
I-SELECT 2 PLUG 1000MA BL	28001124	Blau	1000 mA	1.000 mA	10 Stk.	0,001 kg
I-SELECT 2 PLUG 1050MA BL	28001125	Blau	1050 mA	1.050 mA	10 Stk.	0,001 kg
I-SELECT 2 PLUG 1100MA BL	28001126	Blau	1100 mA	1.100 mA	10 Stk.	0,001 kg
I-SELECT 2 PLUG 1150MA BL	28001127	Blau	1150 mA	1.150 mA	10 Stk.	0,001 kg
I-SELECT 2 PLUG 1200MA BL	28001128	Blau	1200 mA	1.200 mA	10 Stk.	0,001 kg
I-SELECT 2 PLUG 1250MA BL	28001129	Blau	1250 mA	1.250 mA	10 Stk.	0,001 kg
I-SELECT 2 PLUG 1300MA BL	28001130	Blau	1300 mA	1.300 mA	10 Stk.	0,001 kg
I-SELECT 2 PLUG 1350MA BL	28001131	Blau	1350 mA	1.350 mA	10 Stk.	0,001 kg
I-SELECT 2 PLUG 1400MA BL	28001132	Blau	1400 mA	1.400 mA	10 Stk.	0,001 kg
I-SELECT 2 PLUG MAX BL	28001099	Blau	MAX	MAX	10 Stk.	0,001 kg

## 1. Normen

EN 55015  
EN 61000-3-2  
EN 61000-3-3  
EN 61347-1  
EN 61347-2-13  
EN 62384  
EN 61547

Gemäß EN 50172 für Zentralbatterieanlagen geeignet  
Gemäß EN 60598-2-22 für Notlichtinstallation geeignet

## 2. Thermische Angaben und Lebensdauer

### 2.1 Erwartete Lebensdauer

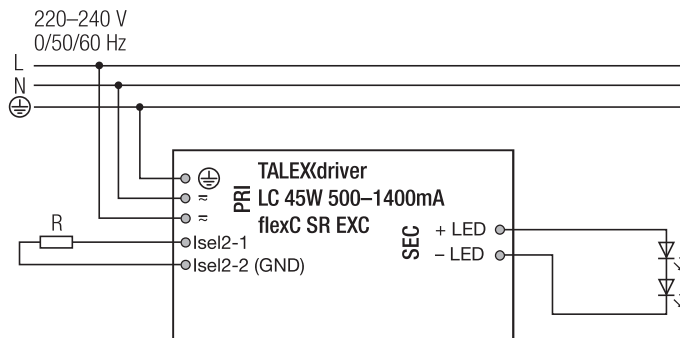
Erwartete Lebensdauer				
Typ	Ausgangsstrom	$t_a$	40 °C	50 °C
LC 45W 500-1400mA flexC SR EXC	500 – 1400 mA	$t_c$	60 °C	70 °C
		Lebensdauer	> 100.000 h	> 100.000 h

Der LED-Treiber ist für die oben angegebene Lebensdauer ausgelegt, unter Nennbedingungen mit einer Ausfallwahrscheinlichkeit von kleiner 10 %.

Die Abhängigkeit des Punktes  $t_c$  von der Temperatur  $t_a$  hängt auch vom Design der Leuchte ab. Liegt die gemessene Temperatur  $t_c$  etwa 5 K unter  $t_c$  max., sollte die Temperatur  $t_a$  geprüft und schließlich die kritischen Bauteile (z.B. ELCAP) gemessen werden. Detaillierte Informationen auf Anfrage.

## 3. Installation / Verdrahtung

### 3.1 Anschlussdiagramm

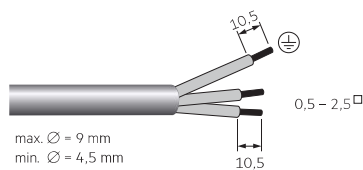


Verdrahtung für Dimmbetrieb siehe ready2mains Gateway-Datenblatt.

### 3.2 Leitungsart und Leitungsquerschnitt

#### Netzleitungen

Zur Verdrahtung können Litzen- oder Volldraht von 0,5 bis 2,5 mm<sup>2</sup> verwendet werden.  
Für perfekte Funktion der Steckklemmen Leitungen 10–11 mm abisolieren.  
Nur einen Draht pro Anschlussklemme verwenden.  
Nur ein Kabel pro Zugentlastungskanal verwenden.

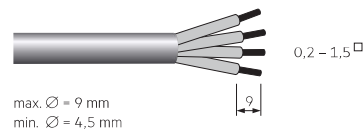


### 1.1 Glühdrahttest

nach EN 61347-1 mit erhöhter Temperatur von 850 °C bestanden.

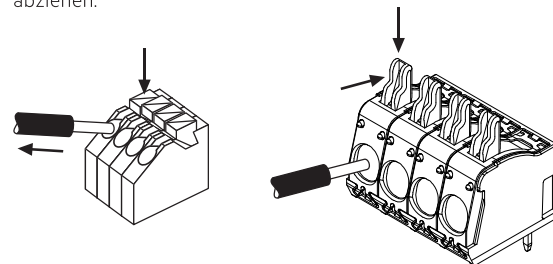
### Sekundärleitungen (LED-Modul)

Zur Verdrahtung können Litzendraht mit Aderendhülsen oder Volldraht mit Leitungsquerschnitt von 0,2 bis 1,5 mm<sup>2</sup> verwendet werden. Für perfekte Funktion der Steckklemme Leitungen 8,5–9,5 mm abisolieren.  
Nur einen Draht pro Anschlussklemme verwenden.  
Nur ein Kabel pro Zugentlastungskanal verwenden.



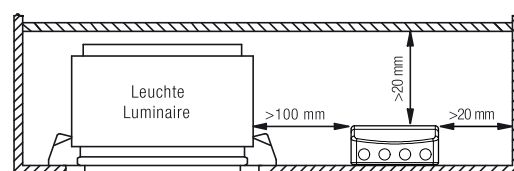
### 3.3 Lösen der Klemmverdrahtung

Dazu den "Drücker" an der Klemme betätigen und den Draht nach vorne abziehen.



### 3.4 Montageumgebung

Trocken; Säurefrei; Ölfrei; Fettfrei. Die am Gerät angegebene maximale Umgebungstemperatur ( $t_a$ ) darf nicht überschritten werden. Die unten angegebenen Mindestabstände sind Empfehlungen und von der eingesetzten Leuchte abhängig. Für die Montage direkt in der Ecke nicht geeignet.



3.5 Verdrahtungsrichtlinien

- Die sekundären Leitungen sollten für ein gutes EMV-Verhalten getrennt von den Netzanschlüssen und -leitungen geführt werden.
- Für ein gutes EMV-Verhalten sollte die LED-Verdrahtung so kurz wie möglich gehalten werden. Die max. sekundäre Leitungslänge beträgt 2 m (4 m Schleife).
- Sekundäres Schalten ist nicht zulässig.
- Der LED-Treiber besitzt keinen sekundärseitigen Verpolschutz. LED-Module, welche keinen Verpolschutz aufweisen, können bei Verpolung zerstört werden.
- Falsche Verdrahtung des LED-Treibers kann zu irreparablen Schäden führen und eine richtige Funktion ist nicht mehr gegeben.
- Die Durchgangsverdrahtung ist ausschließlich für den Anschluss weiterer LED-Treiber.  
Max. Dauerstrom von 16 A darf nicht überschritten werden.

3.6 Anschließen des LED-Moduls im Betrieb

Anschließen des LED-Moduls während des Betriebs ist nicht zulässig, da eine Ausgangsspannung > 0 V anliegen kann. Wird eine LED-Last angeschlossen, muss das Gerät zuerst neu gestartet werden, bevor der LED-Ausgang aktiviert wird. Dies kann durch Aus- und Einschalten des LED-Betriebsberätes sowie per ready2mains erfolgen.

3.7 Erdanschluss

Die Erdklemme ist als Schutzterde ausgeführt. Wird der LED-Treiber geerdet muss dies mit Schutzterde (PE) erfolgen. Für die Funktion des LED-Treibers ist keine Erdung notwendig.

Zur Verbesserung von folgendem Verhalten wird ein Erdanschluss empfohlen:

- Funkstörung
- Übertragung von Netztransienten an den LED Ausgang

Generell ist es empfehlenswert bei Modulen, die auf geerdeten Leuchten-teilen bzw. Kühlkörpern montiert sind und dadurch eine hohe Kapazität gegenüber Erde darstellen, auch den LED-Treiber zu erden.

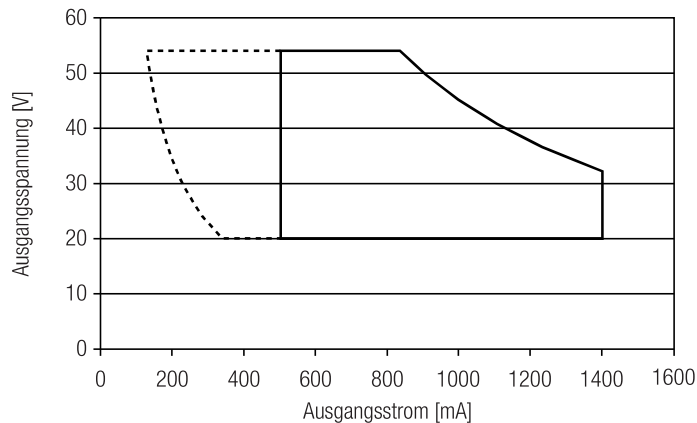
3.8 I-Select 2 Widerstände verbinden mittels Kabel

Für Details siehe:

[http://www.tridonic.com/com/de/download/technical/LCA\\_PRE\\_LC\\_EXC\\_Produkthandbuch\\_de.pdf](http://www.tridonic.com/com/de/download/technical/LCA_PRE_LC_EXC_Produkthandbuch_de.pdf)

4. Elektr. Eigenschaften

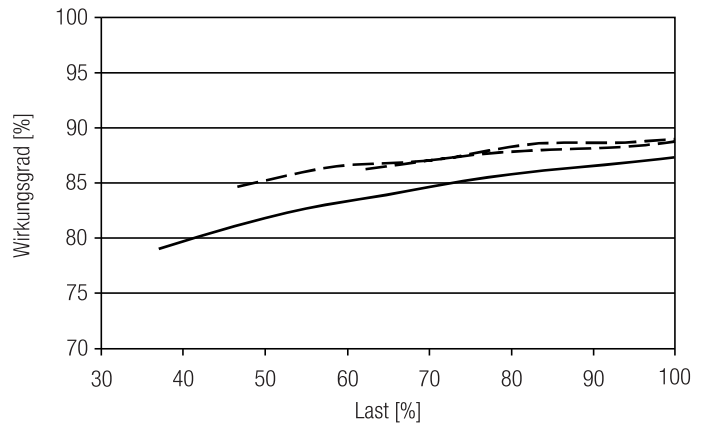
4.1 Arbeitsfenster



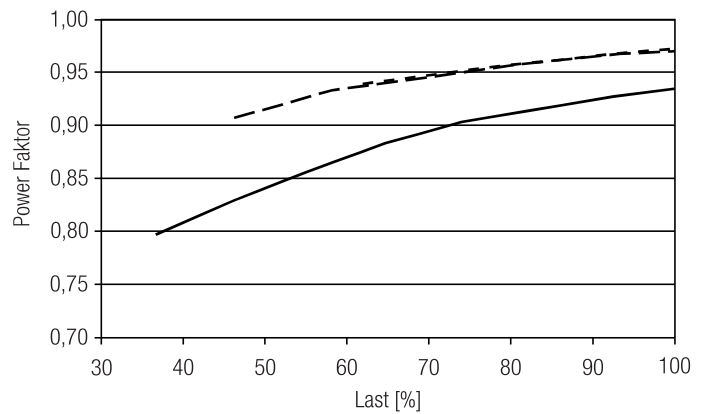
— Arbeitsfenster 100 %  
- - - - - Arbeitsfenster gedimmt

Es ist sicherzustellen, dass der LED-Treiber ausschließlich innerhalb des gezeigten Arbeitsfensters betrieben wird. Besondere Aufmerksamkeit ist dem gedimmten Betrieb sowie dem DC- und Notlichtbetrieb zu widmen, da aufgrund der verwendeten Amplituden-Dimmung die Modulspannung mit dem Dimm-Level variiert. Eine Unterschreitung der spezifizierten minimalen Ausgangsspannung des LED-Treibers kann zur Abschaltung führen. Siehe Abschnitt „6.8 DC- und Notlichtbetrieb“ für mehr Informationen.

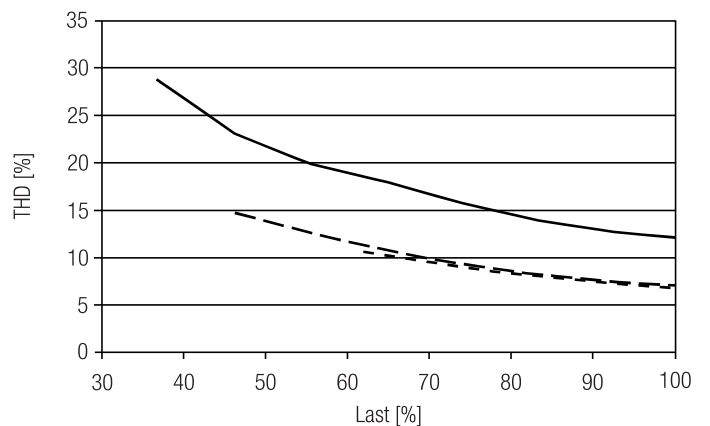
4.2 Verhältnis Effizienz zu Last



4.3 Verhältnis Power Faktor zu Last



4.4 Verhältnis THD zu Last



— 500 mA  
- - - - - 1050 mA  
- . - . - 1400 mA

100 % Last entsprechen der max. Ausgangsleistung (Volllast) gemäß der Tabelle auf Seite 2.

#### 4.5 Maximale Belastung von Leitungsschutzautomaten

Sicherungsautomat	C10	C13	C16	C20	B10	B13	B16	B20	Einschaltstrom	
Installation Ø	1,5 mm <sup>2</sup>	1,5 mm <sup>2</sup>	2,5 mm <sup>2</sup>	2,5 mm <sup>2</sup>	1,5 mm <sup>2</sup>	1,5 mm <sup>2</sup>	2,5 mm <sup>2</sup>	2,5 mm <sup>2</sup>	I <sub>max</sub>	Pulsdauer
<b>LC 45W 500-1400mA flexC SR EXC</b>	18	23	28	35	11	14	17	21	24,7 A	268 µs

Kalkulation verwendet typische Werte der Leitungsschutzautomaten-Serie ABB S200 als Referenz.  
Tatsächliche Werte können je nach verwendeten Leitungsschutzautomatentypen und der Installationsumgebung abweichen.

#### 4.6 Oberwellengehalt des Netzstromes (bei 230 V / 50 Hz und Vollast) in %

	THD	3.	5.	7.	9.	11.
<b>LC 45W 500-1400mA flexC SR EXC</b>	< 7	< 2	< 2	< 3	< 2	< 2

#### 4.7 Dimmbetrieb

Dimmbereich 15 bis 100 %.  
Der min. erreichbare Dimm-Level hängt von der angeschlossenen Last ab. Das Arbeitsfenster zeigt die min. erreichbare Leistung im gedimmten Zustand.  
Die Ausgangsleistung bei min. Dimm-Level ist 15 % der absoluten max. Ausgangsleistung des LED-Treibers für alle Lasten im gesamten Arbeitsfenster.  
Für Lasten unterhalb der max. Ausgangsleistung ist der min. Dimm-Level höher.  
Um den min. Dimm-Level für eine bestimmte Last zu bestimmen, studieren Sie bitte das Arbeitsfenster sorgfältig.  
Für weitere Informationen wenden Sie sich bitte an Ihren Tridonic Vertrieb.

### 5. Schnittstellen / Kommunikation

#### 5.1 Steuereingang ready2mains (L, N)

Das digitale Steuersignal ready2mains wird direkt auf die Netzspannung moduliert und an die Netzklemmen verdrahtet (L und N).

### 6. Funktionen

#### 6.1 Funktion: Einstellbarer Strom

Der Ausgangsstrom des LED-Treibers kann in einem vorgegebenen Bereich eingestellt werden. Zur Einstellung stehen zwei Optionen zur Verfügung.

Option 1: I-select 2

Die Stromeinstellung erfolgt über einen passenden I-select 2 Widerstand oder Fremdwiderstand, welcher in die I-select 2 Klemmen eingesteckt wird. Die mathematische Beziehung zwischen Ausgangsstrom und Widerstandswert wird in der Produktbeschreibung „Zubehör I-SELECT 2 PLUG“ erläutert.



Bitte beachten Sie, dass die Widerstandswerte für I-select 2 nicht mit I-select 1 kompatibel sind. Aus der Installation eines falschen Widerstands können möglicherweise irreparable Schäden an den LED-Modulen entstehen.

Widerstände für die wichtigsten Ausgangsstromwerte können von Tridonic bezogen werden (siehe Zubehör).

Option 2: ready2mains

Die Konfiguration erfolgt mittels optionalem Programmiergerät und der entsprechenden Konfigurationssoftware über die ready2mains Schnittstelle.



Über ready2mains kann der Strom nur fünfmal eingestellt werden. Um die LED-Treiber zu programmieren ist eine angeschlossene Last notwendig, die sich im Betriebsfenster des LED-Treibers befindet.

Die Priorität der Stromeinstellmethoden ist I-select 2 gefolgt von ready2mains.

## 6.2 ready2mains – Konfiguration

Die ready2mains Schnittstelle ermöglicht die Konfiguration der wichtigsten Parameter über die Netzverdrahtung.  
Für EXC LED-Treiber ist dies der LED-Ausgangsstrom sowie das optionale Setzen des Lockbits um eine spätere unbeabsichtigte Konfiguration zu unterbinden.

Die Konfiguration erfolgt dabei mithilfe des ready2mains Programmers, entweder direkt am Programmer selbst oder über eine entsprechende PC-Software.  
Details zur Konfiguration finden Sie in den in den technischen Informationen zum ready2mains Programmer und dessen Tools.

## 6.3 ready2mains – Dimming

Mithilfe der ready2mains Schnittstelle kann der LED-Treiber über die Netzverdrahtung gedimmt werden, eine zusätzliche Steuerleitung für das Dimmsignal ist nicht erforderlich. Die Übersetzung der Dimmbefehle in das digitale ready2mains Protokoll erfolgt dabei über ein ready2mains Gateway, welches die Kommandos von der Steuereinheit auf die Netzleitung überträgt und synchron an alle angeschlossenen LED-Treiber sendet (Broadcast).  
Details zum Dimmen mittels ready2mains finden Sie in den in den technischen Informationen zu ready2mains sowie den ready2mains Gateways.

## 6.4 Verhalten bei Kurzschluss

Bei Kurzschluss am LED-Ausgang wird dieser abgeschaltet. Erst nach einem Neustart des Geräts wird der LED-Ausgang wieder aktiviert. Der Neustart kann entweder über Netzreset oder über das Interface ready2mains erfolgen.

## 6.5 Verhalten bei Leerlauf

Der LED-Treiber nimmt im Leerlauf keinen Schaden. Der LED-Ausgang wird deaktiviert und ist somit spannungsfrei. Wird eine LED-Last angeschlossen, muss das Gerät zuerst neu gestartet werden, bevor der LED Ausgang aktiviert wird.

## 6.6 Überlastschutz

Der LED-Treiber schaltet bei Überschreitung des Ausgangsspannungsbereiches den LED-Ausgang ab. Erst nach einem Neustart des Geräts wird der LED-Ausgang wieder aktiviert. Der Neustart kann entweder über Netzreset oder über das Interface ready2mains erfolgen.

## 6.7 Übertemperaturschutz

Um den LED-Treiber vor kurzzeitiger thermischer Überlastung zu schützen, wird bei Überschreitung der Grenztemperatur der Ausgangsstrom der LED reduziert. Der Temperaturschutz wird ca. 5 °C über  $t_{c\ max}$  aktiv (siehe Seite 2). Im DC-Betrieb ist diese Funktion deaktiviert, um die Notlichtanforderung zu erfüllen.

## 6.8 DC- und Notlichtbetrieb

Der LED-Treiber ist für den Betrieb an DC-Spannung und gepulster DC-Spannung ausgelegt. Für einen zuverlässigen Betrieb ist sicherzustellen, dass der LED-Treiber auch im DC- und Notlichtbetrieb innerhalb des in Kapitel „4.1 Arbeitsfenster“ spezifizierten Bereiches betrieben wird.

Lichtlevel im DC-Betrieb (EOF<sub>J</sub>): 68 % (nicht einstellbar)

Der spannungsabhängige Eingangsstrom des Betriebsgerätes inkl. LED-Modul hängt von der angeschlossenen Last ab.

Der spannungsabhängige Leerlaufstrom des Betriebsgerätes (ohne oder mit defektem LED-Modul) ist für:

AC: < 22 mA

DC: < 2 mA

## 7. Sonstiges

### 7.1 Isolations- bzw. Spannungsfestigkeitsprüfung von Leuchten

Elektronische Betriebsgeräte für Leuchtmittel sind empfindlich gegenüber hohen Spannungen. Bei der Stückprüfung der Leuchte in der Fertigung muss dies berücksichtigt werden.

Gemäß IEC 60598-1 Anhang Q (nur informativ!) bzw. ENEC 303-Annex A sollte jede ausgelieferte Leuchte einer Isolationsprüfung mit 500 V<sub>DC</sub> während einer Sekunde unterzogen werden.  
Diese Prüfspannung wird zwischen den miteinander verbundenen Klemmen von Phase und Nulleiter und der Schutzleiteranschlussklemme angelegt. Der Isolationswiderstand muss dabei mindestens 2 MΩ betragen.

Alternativ zur Isolationswiderstandsmessung beschreibt IEC 60598-1 Anhang Q auch eine Spannungsfestigkeitsprüfung mit 1500 V<sub>AC</sub> (oder 1,414 × 1500 V<sub>DC</sub>). Um eine Beschädigung von elektronischen Betriebsgeräten zu vermeiden, wird von dieser Spannungsfestigkeitsprüfung jedoch dringendst abgeraten.

### 7.2 Bedingungen für Lagerung und Betrieb

Umweltbedingungen: 5 % bis max. 85 %,  
nicht kondensierend  
(max. 56 Tage/Jahr bei 85 %)

Lagertemperatur: -40 °C bis max. +80 °C

Bevor die Geräte in Betrieb genommen werden, müssen sie sich wieder innerhalb des spezifizierten Temperaturbereiches ( $t_a$ ) befinden.

### 7.3 Zusätzliche Informationen

Weitere technische Informationen auf [www.tridonic.com](http://www.tridonic.com) → Technische Daten

Garantiebedingungen auf [www.tridonic.com](http://www.tridonic.com) → Services

Lebensdauerangaben sind informativ und stellen keinen Garantieanspruch dar.  
Keine Garantie wenn das Gerät geöffnet wurde!