

HF 3360

COM1 - Unterputz rund
EAN 4007841 033682
Art.-Nr. 033682



high frequency
sensor 360°



max. Ø 8 m

2000 W

2000 W max.
(LED-ready)



IP20



2 - 1000 lux



5 sec - 15 min



manual override
4h



ideal 2 - 2,8 m

Teach

Teach mode



energy saving

Funktionsbeschreibung

Der lässt sich durch nichts aufhalten. Hochfrequenz-Bewegungsmelder HF 3360, ideal für Kellergänge, Treppenhäuser, Parkhäuser, Montagehöhe 2,8 m Höhe, 360° Erfassung, Reichweite 1 – 8 m (radial), temperaturunabhängige Erfassung, HF-Sensortechnik durchdringt auch Glas, Holz und Leichtbauwände, starkes Relais sorgt für hohe Schaltleistung. Erhältlich jeweils in runder und eckiger Aufputz- und Unterputz-Ausführung.

HF 3360

COM1 - Unterputz rund

EAN 4007841 033682

Art.-Nr. 033682



Technische Daten

Ausführung	Bewegungsmelder	Leuchtstofflampen EVG	1500 W
Abmessungen (Ø x H)	124 x 64 mm	Leuchtstofflampen unkompenziert	1000 VA
Netzanschluss	220 – 240 V / 50 – 60 Hz	Leuchtstofflampen reihenkompenziert	400 VA
Sensortechnologie	Hochfrequenz	Leuchtstofflampen parallelkompenziert	400 VA
Anwendung, Ort	Innenbereich	Schaltausgang 1, Niedervolt Halogenlampen	2000 VA
Montageort	Wand, Decke, Ecke	LED Lampen	100 W
Montageart	Unterputz	LED Lampen > 2 W	300 W
Montagehöhe	2,00 – 4,00 m	LED Lampen > 8 W	600 W
Reichweite Radial	Ø 8 m (50 m ²)	Kapazitive Belastung in µF	176 µF
Reichweite Tangential	Ø 8 m (50 m ²)	Konstantlichtregelung	Nein
HF-Technik	5,8 GHz	Grundlichtfunktion	Nein
Erfassungswinkel	360 °	Funktionen	Normal- / Testbetrieb, Manuell ON / ON-OFF
Öffnungswinkel	180 °	Einstellungen via	Fernbedienung, Potis, Smart Remote
optimale Montagehöhe	2,8 m	Mit Fernbedienung	Nein
Mechanische Skalierbarkeit	Nein	Vernetzung	Ja
Unterkriechschutz	Ja	Art der Vernetzung	Master/Master
segmentweise Ausblendung	Nein	Schutzart	IP20
Elektronische Skalierbarkeit	Ja	Werkstoff	Kunststoff
Erfassung	ggf. durch Glas, Holz und Leichtbauwände	Umgebungstemperatur	-20 – 50 °C
Dämmerungseinstellung Teach	Ja	Anwendung, Raum	Funktionsraum / Nebenraum, Treppenhaus, WC / Waschraum, Parkhaus / Tiefgarage, Innenbereich
Dämmerungseinstellung	2 – 1000 lx	Farbe	Weiß
Zeiteinstellung	5 s – 15 Min.	Farbe, RAL	9003
Leistung	2000 W	Herstellergarantie	5 Jahre
Schaltausgang 1, Ohmsch	2000 W	Variante	COM1 - Unterputz rund
Schaltausgang 1, Anzahl LED/Leuchtstofflampen	8 stk.	VPE1, EAN	4007841033682

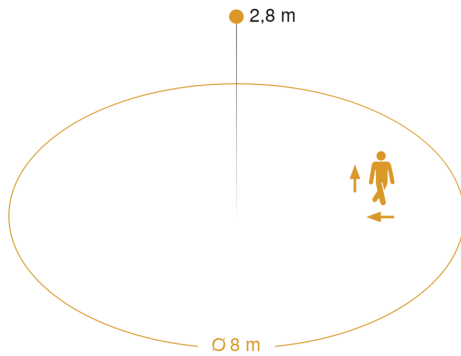
Zubehör

EAN 4007841 009151	Smart Remote
EAN 4007841 559410	Service Fernbedienung RC8
EAN 4007841 056704	Schwarze Blende für den HF 3360

HF 3360

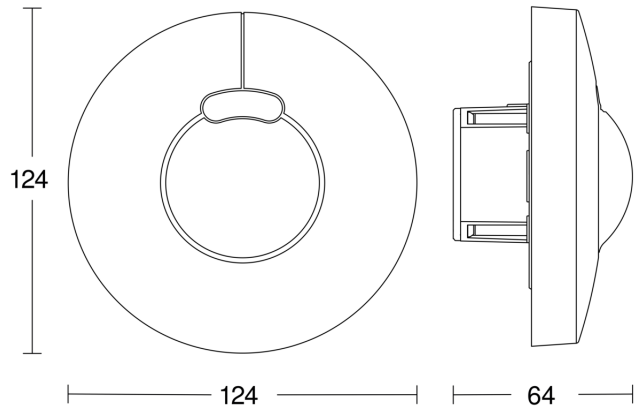
COM1 - Unterputz rund
EAN 4007841 033682
Art.-Nr. 033682

Sensorerfassungsbereich

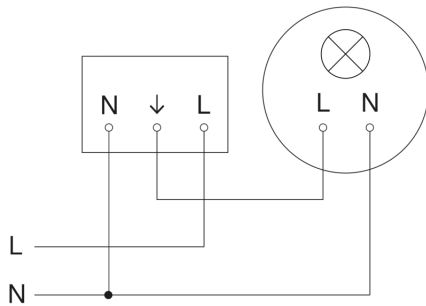


Mögliche Montagehöhe: 2,00 m – 4,00 m
Orange: radial und tangential

Maßzeichnung



Schaltplan Master



HF 3360

COM1 - Unterputz rund
EAN 4007841 033682
Art.-Nr. 033682

Schaltplan Master-Slave Vernetzung

