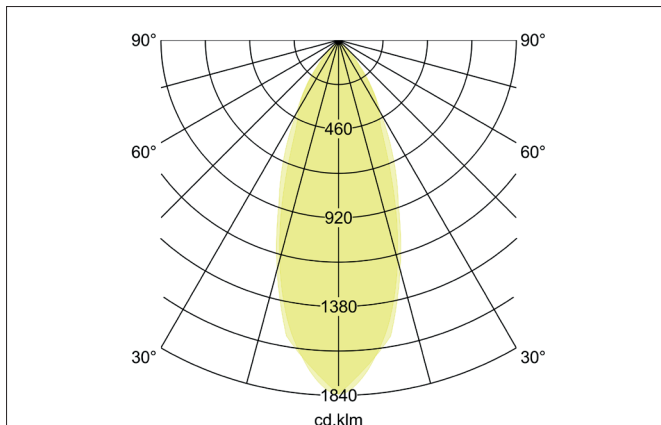
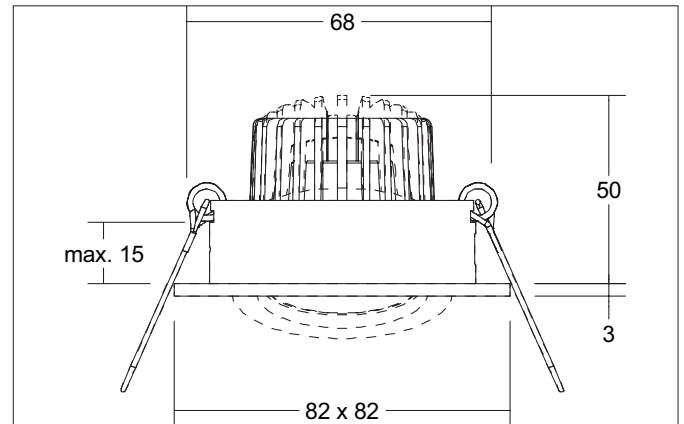
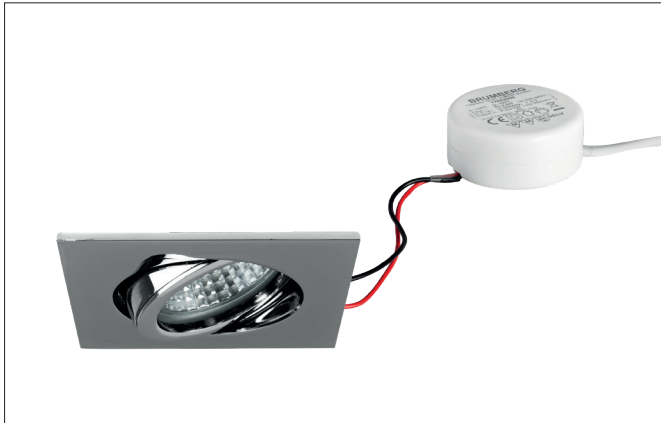


**LED recessed spot set, phase dimmbar (round converter)**

Artikel-Nr. 40144023

Licht.  
Für Generationen.**Tender**

Quadratisches LED-Einbaustrahler set, Phasenabschnitt dimmbar (Rundkonverter), Werkzeugloser Deckeneinbau mittels Einbaufedern. Deckenausschnitt Ø 68 mm, Einbautiefe 50 mm, Länge 82 mm, Breite 82 mm, Gewicht 0,151 kg, Reflektor silber mit rotationssymmetrisch tief-breit-strahlender Lichtstärkeverteilung. Bemessungslichtstrom 680 lm, Bemessungsleistung 1 x 6 W, Leuchten-Lichtausbeute 106 lm/W, Lichtfarbe warmweiß, ähnlichste Farbtemperatur (CCT) 3.000 K, allgemeiner Farbwiedergabeindex CRI > 80, Lebensdauer L70/B50 bei 25 °C: 30000 h, Gehäusewerkstoff: Stahl / Aluminium / Glas, Farbe: weiß, Zulässige Umgebungstemperatur (ta): -20 °C - +25 °C, Schutzklasse (EN 61140): II, Schutzart (DIN EN 60529): IP20. Mit elektronischem Betriebsgerät, Phasenabschnitt dimmbar. Das Produkt erfüllt die grundlegenden Anforderungen der anwendbaren EU-Richtlinien und des Produktsicherheitsgesetzes und trägt die CE-Kennzeich-

Article data	
Artikel-Nr.	40144023
GTIN	4251433950615
Kurzbeschreibung	LED recessed spot set, phase dimmbar (round converter)
Material	Steel / Aluminium / Glass
Colour	White
Shape	square
Built-in diameter	68 mm
Installation depth	50 mm
Length	82 mm
Width	82 mm
weight	0.151 kg

**LED recessed spot set, phase dimmbar (round converter)**

Artikel-Nr. 40144023

Licht.  
Für Generationen.

Lighting technology	
Colour temperature	3000 K
Light colour	White
Light output	Direct
Luminous flux	680 lm
System efficiency	113 lm/W
Colour rendering	CRI > 80
Reflector	High-gloss
Reflektorfarbe	silver
Beam angle	38 °
Light sharing	Symmetric

Operating technology of the luminaires	
System output	6 W
Voltage type	AC
AC nominal voltage max	230 V
Frequenz max.	50 Hz
Lamp	LED
Protection class	II
Degree of protection	IP20
Control	Trailing-edge phase
Leuchtmittelwechsel möglich	ja
Rated life time L70/B50 at 25 °C	30000 h

Mounting technology	
Mounting method	Recessed mounting
Place of installation	Ceiling-mounted
Adjustability	Pivoted
Swivel angle	20°
Further references	No cover with thermal insulation material
Circlip	Without circlip

Packing data	
Gross weight	0.191 kg
Length of packaging	95 mm
Packaging width	75 mm
Packaging height	95 mm