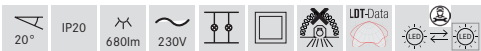
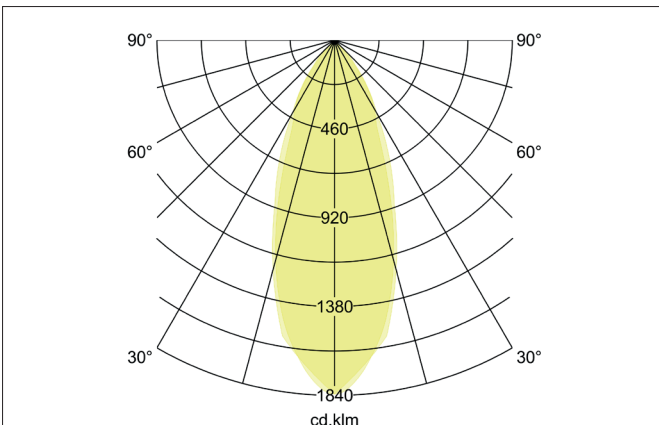
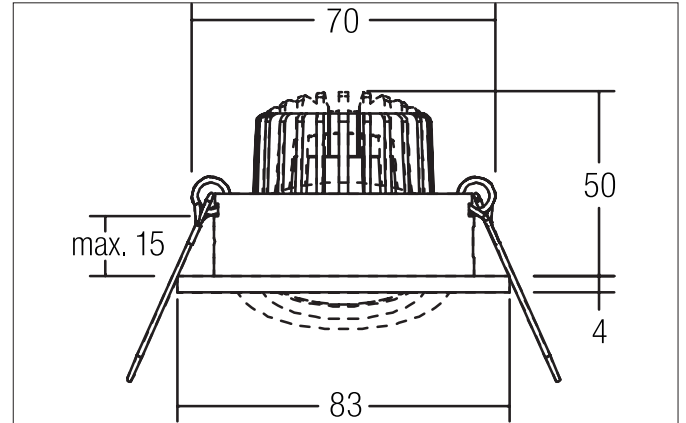
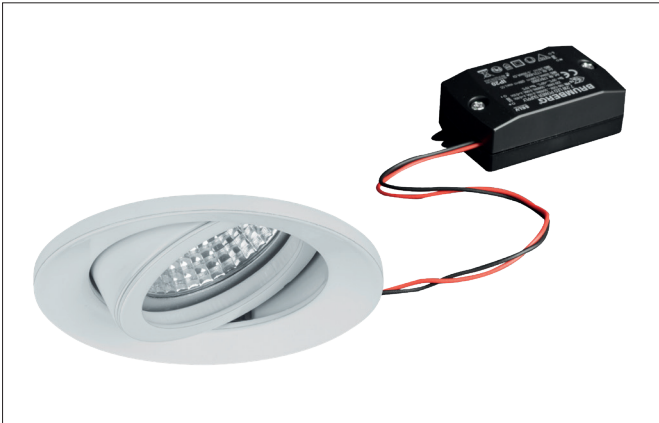


LED-Einbaustrahler, schaltbar
 Artikel-Nr. 38326073

Licht.
 Für Generationen.



Ausschreibungstext
 LED-Einbaustrahler, schaltbar, weiß, rund. Ausgeführt in kompakter Bauform für werkzeuglose Schnellmontage zum Deckeneinbau. Set inkl. Konverter für 230 V-Netzspannung, schaltbar, Maße Konverter: L 68 x B 35 x H 21 mm. Montageart: Einbaumontage, Montageort: Deckenmontage, Material: Aluminiumguss / Aluminium / Glas / Kunststoff, Schutzart raumseitig: nach DIN EN 60529: IP20, Schutzklasse: (EN 61140) II, Spannung: 230V AC 50Hz, Leistung: 6W, Anzahl der Leuchtmittel / Fassungen: 1.0 Stk, Lichtstrom: 680lm, Farbtemperatur: 3.000 K, Lichtfarbe: weiß, Abstrahlwinkel: 38°, Verstellbarkeit: schwenkbar, mit Betriebsgerät, Art der Dimmung: schaltbar.

Artikeldaten	
Artikel-Nr.	38326073
GTIN	4251433909606
Kurzbeschreibung	LED-Einbaustrahler, schaltbar
Material	Aluminiumguss / Aluminium / Glas
Farbe	weiß
Ausführung der Oberfläche	glänzend
Form	rund
Außendurchmesser	83 mm
Einbaudurchmesser	70 mm
Einbautiefe	50 mm
Nettogewicht	0,155 kg

LED-Einbaustrahlerset, schaltbar

Artikel-Nr. 38326073

Licht.
Für Generationen.

Lichttechnik	
Farbtemperatur	3000 K
Lichtfarbe	weiß
Lichtaustritt	direkt
Lichtstrom	680 lm
Systemeffizienz	113 lm/W
Farbwiedergabe	CRI > 80
Reflektor	hochglänzend
Abstrahlwinkel	38 °
Lichtverteilung	symmetrisch

Betriebstechnik Leuchten	
Systemleistung	6 W
Spannungsart	AC
AC Nennspannung max.	230 V
Frequenz max.	50 Hz
Leuchtmittel	LED
Schutzklasse	II
Schutzart raumseitig	IP20
Ansteuerung	schaltbar
Leuchtmittelwechsel möglich	ja

Betriebstechnik Betriebsgeräte	
Ansteuerung	schaltbar

Montagetechnik	
Montageart	Einbaumontage
Montageort	Deckenmontage
Verstellbarkeit	schwenkbar
Schwenkwinkel	20°
Weitere Hinweise	keine Abdeckung mit Wärmedämmmaterial
Werkstoff der Abdeckung	Glas transparent
Sprengring	ohne Sprengring

Logistische Daten	
Bruttogewicht	0,183 kg
Länge Verpackung	140 mm
Breite Verpackung	110 mm
Höhe Verpackung	120 mm