

# RS PRO Q1 S

warmweiß silber  
EAN 4007841 007126  
Art.-Nr. 007126



LED

30 years (Ø 4,5h / day)



high frequency sensor 360°



Ø 1 - 8 m



2 - 2000 lux



5 sec - 15 min



soft light start



10 - 50% basic brightness



manual override 4h



networkable wireless

Teach

Teach mode

## Funktionsbeschreibung

Perfektes Lichtbild. Beste Technik. Hochfrequenz-Sensorleuchte RS PRO Q1 S, ideal für Gänge, Durchgangsbereiche und Treppenhäuser. 26 W mit 2350 lm, 360° Erfassung, optionales Grundlicht, integrierte Funkvernetzung, RGS – Remote-Group-Setting Funktion, Leuchtengruppen inkl. Grundlicht synchronisierbar, tageslichtabhängiges Ausschalten, 3000 K.

# RS PRO Q1 S

warmweiß silber  
 EAN 4007841 007126  
 Art.-Nr. 007126



## Technische Daten

Abmessungen (L x B x H)	56 x 331 x 331 mm
Netzanschluss	220 – 240 V / 50 – 60 Hz
Sensortechnologie	Hochfrequenz
Sendeleistung	
HF-Technik	5,8 GHz
Leistung	26 W
Vernetzung	Ja
Art der Vernetzung	Master/Master, Master/Slave
Vernetzung via	Funk
Farbtemperatur	3000 K
Farbabweichung LED	SDCM3
Farbwiedergabeindex	80-89
Mit Leuchtmittel	Ja, STEINEL LED-System
Leuchtmittel	LED nicht austauschbar
Lebensdauer LED (Max. °C)	50000 Std
Lichtstromrückgang nach LM80	L70B10
Sockel	Ohne
LED Kühlsystem	Passive Thermo Control
Mit Bewegungsmelder	Ja
Erfassung	ggf. durch Glas, Holz und Leichtbauwände
Erfassungswinkel	360 °
Öffnungswinkel	160 °
segmentweise Ausblendung	Ja
Elektronische Skalierbarkeit	Ja

Mechanische Skalierbarkeit	Nein
Reichweite Radial	Ø 8 m (50 m <sup>2</sup> )
Reichweite Tangential	Ø 8 m (50 m <sup>2</sup> )
Dauerlicht	schaltbar
Dämmerungsschalter	Ja
Dämmerungseinstellung	2 – 2000 lx
Zeiteinstellung	5 s – 15 Min.
Grundlichtfunktion	Ja
Grundlichtfunktion Zeit	10/30 Min., ganze Nacht
Hauptlicht einstellbar	50 - 100 %
Funktionen	Gruppenparametrierung, Manuell ON / ON-OFF, Master/Slave Übersteuerung, Nachbargruppenfunktion
Softlichtstart	Ja
Schlagfestigkeit	IK03
Schutzart	IP20
Schutzklasse	II
Umgebungstemperatur	-10 – 50 °C
Werkstoff des Gehäuses	Aluminium
Werkstoff der Abdeckung	Kunststoff opal
Herstellergarantie	5 Jahre
Einstellungen via	DIP-Schalter, Potis, Fernbedienung, Smart Remote
Mit Fernbedienung	Nein
Montageort	Wand, Decke
Variante	warmweiß silber
VPE1, EAN	4007841007126

## Zubehör

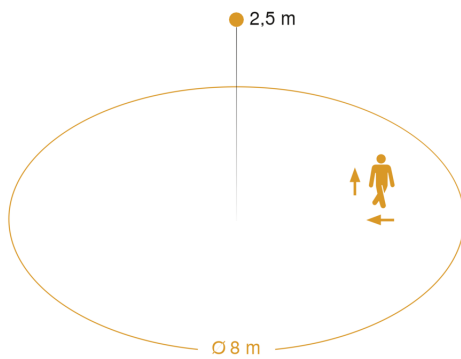
EAN 4007841 009151	Smart Remote
EAN 4007841 007645	RC10 für RS PRO Q1

# RS PRO Q1 S

warmweiß silber  
 EAN 4007841 007126  
 Art.-Nr. 007126

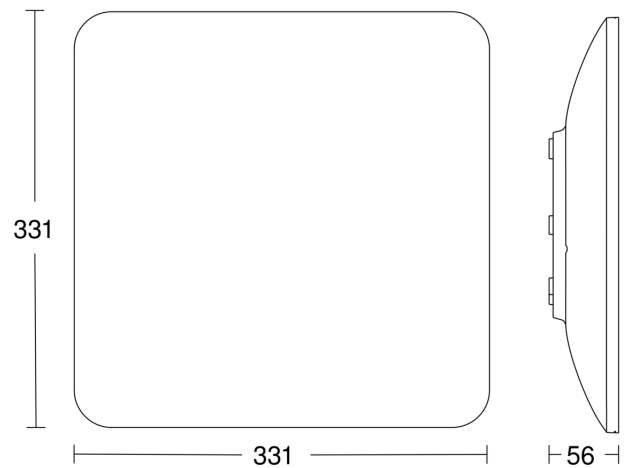


## Sensorerfassungsbereich

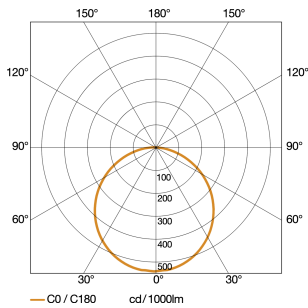


Mögliche Montagehöhe: 2,00 m – 4,00 m  
 Orange: radial und tangential

## Maßzeichnung

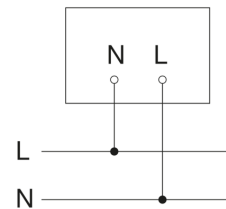


## Lichtverteilungskurve



<b>Leistung</b>	26 W
<b>Mit Leuchtmittel</b>	Ja, STEINEL LED-System
<b>Leuchtmittel</b>	LED nicht austauschbar
<b>gemessener Lichtstrom (360°)</b>	2350 lm
<b>Farbtemperatur</b>	3000 K
<b>Farbwiedergabeindex</b>	80-89
<b>Lebensdauer LED (Max. °C)</b>	50000 Std
<b>LED Kühlsystem</b>	Passive Thermo Control

## Schaltplan Slave / Funk-Master Vernetzung



# RS PRO Q1 S

warmweiß silber

EAN 4007841 007126

Art.-Nr. 007126

## Schaltplan Master-Master Vernetzung

