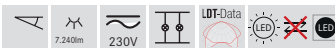
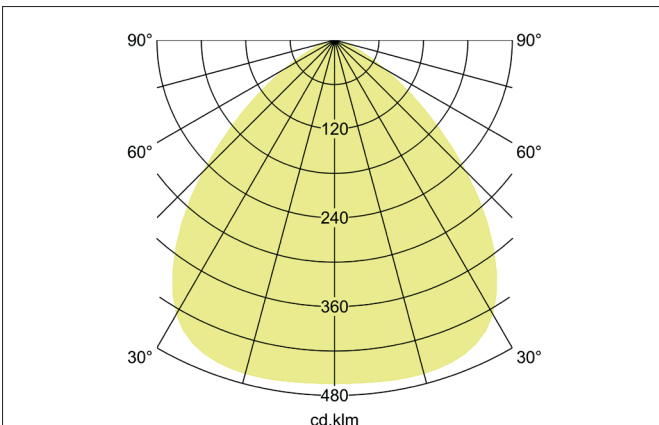
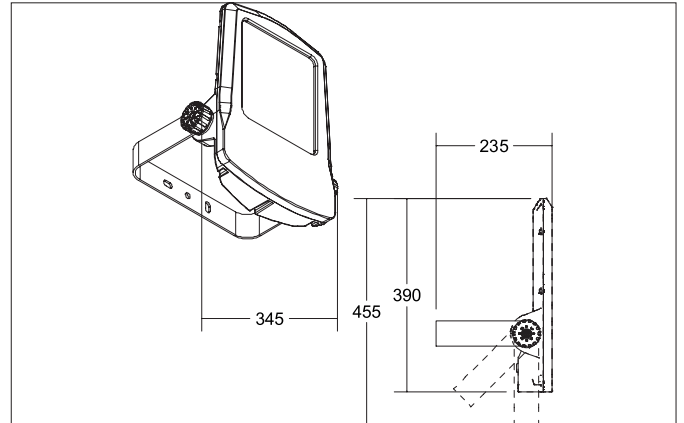


MATRIX LED-Fluter, IP66
 Artikel-Nr. 60803644

Licht.
 Für Generationen.



Ausschreibungstext

LED-Fluter, IP66, Gewicht 6,347 kg, mit rotationssymmetrisch tief-breit-strahlender Lichtstärkeverteilung. Optimale Lichtverteilung durch eine Glas transparent Abdeckung. Bemessungslichtstrom 7.240 lm, Bemessungsleistung 50 W, Leuchten-Lichtausbeute 144 lm/W, Lichtfarbe neutralweiß, ähnlichste Farbtemperatur (CCT) 4.000 K, allgemeiner Farbwiedergabeindex CRI > 80, Lebensdauer L80/B10 bei 25 °C: 50000 h, Gehäusewerkstoff: Aluminium / Glas, Farbe: titan, Zulässige Umgebungstemperatur (ta): -25 bis +50°, Schutzklasse (EN 61140): I, Schutzart (DIN EN 60529): IP66, Stoßfestigkeitsgrad nach IEC62262: IK08. Mit elektronischem Betriebsgerät, schaltbar. Das Produkt erfüllt die grundlegenden Anforderungen der anwendbaren EU-Richtlinien und des Produktsicherheitsgesetzes und trägt die CE-Kennzeich-

Artikeldaten	
Artikel-Nr.	60803644
GTIN	4251433951322
Serienname	MATRIX
Kurzbeschreibung	LED-Fluter, IP66
Material	Aluminium / Glas
Farbe	titan
Form	quadratisch
Lieferumfang	inkl. Konverter zum Anschluss an 230 V-Netzspannung, schaltbar, 800 mm Anschlussleitung, Kabelverbinder 3-polig und Druckausgleichventil.
Nettogewicht	6,347 kg
Länge der Anschlussleitung	800 mm

MATRIX LED-Fluter, IP66

Artikel-Nr. 60803644

Licht.
Für Generationen.

Lichttechnik	
Farbtemperatur	4000 K
Lichtfarbe	weiß
Lichtstrom	7.240 lm
Farbtoleranz	McAdam-Step 3
Farbwiedergabe	CRI > 80
Leuchtenoptik	Linse
Abstrahlwinkel	100 °
Lichtverteilung	symmetrisch

Betriebstechnik Leuchten	
Systemleistung	50 W
Spannungsart	AC
AC Nennspannung max.	230 V
Frequenz max.	50 Hz
Leuchtmittel	LED
Schutzklasse	I
Schutzart raumseitig	IP66
Umgebungstemperatur	-25 bis +50 °
Ansteuerung	schaltbar
Länge der Anschlussleitung	800 mm

Montagetechnik	
Montageart	Anbaumontage
Montageort	Wandmontage
Verstellbarkeit	schwenkbar
Schlagfestigkeit	IK08
Werkstoff der Abdeckung	Glas transparent
Geeignet für Durchgangsverdrahtung	Nein

Logistische Daten	
Bruttogewicht	7,06 kg
Länge Verpackung	450 mm
Breite Verpackung	360 mm
Höhe Verpackung	120 mm

Lieferbares Zubehör	
	Artikel-Nr.: 81101640 Kurzbeschreibung: Verlängerungsadapter zu 60803... (Mini) Abmessung: 500 mm
	Artikel-Nr.: 81111640 Kurzbeschreibung: Schutzgitter zu 60803... (Mini) Abmessung:
	Artikel-Nr.: 81121640 Abmessung: