

PRODUKTDATENBLATT

HB DALI 155 W 4000 K 115 DEG IP65 BK

HIGH BAY DALI | LED-Hallenleuchten mit DALI-Schnittstelle



ANWENDUNGSGEBIETE

- Ersatz für Hallenspiegelleuchten mit Quecksilberdampf- oder Halogen-Metall dampflampen
- Lager
- Logistikhallen
- Industrie
- Hohe Decken (z.B. in Einkaufszentren, Flughäfen, Geschäftsgebäuden, Lobbies)

PRODUKTVORTEILE

- Hohe Kompatibilität dank DALI-2 Zertifizierung
- DALI-2.0-Interface für Anwendung mit Dimmern und Sensoren
- Flimmerarmes Licht dank speziellem elektronischen Vorschaltgerät
- Hohe Lichtausbeute
- Einfacher elektrischer Anschluss dank Push-Button-Anschlussklemme
- Bis zu 90 % Energieersparnis verglichen mit konventionellen Hallenspiegelleuchten
- 5 Jahre Garantie

PRODUKTEIGENSCHAFTEN

- Voreingestellter DALI-Treiber enthalten
- Lichtausbeute: bis zu 140 lm/W
- Schutzart: IP65



TECHNISCHE DATEN

Elektrische Daten

Nennleistung	155,00 W
Betriebsart	Integrierter LED-Treiber
Nennspannung	220...240 V
Netzleistungsfaktor λ	$\geq 0,90$
Netzfrequenz	0/50/60 Hz
Max. Anz. Leucht. an Sicherungsaut. B16 A	5
Max. Anz. Leucht. an Sicherungsaut. C10 A	6
Max. Anz. Leucht. an Sicherungsaut. C16 A	10
Einschaltstrom	84.0 A
Oberschwingungsgehalt	< 10 %

Daten des Leuchtenvorschaltgeräts

ECG - Lebensdauer	100000 h
Flimmerarm	Ja
Ausgangsstrom	880 mA
ECG - Ausgangs-Rippelstrom	<10 %

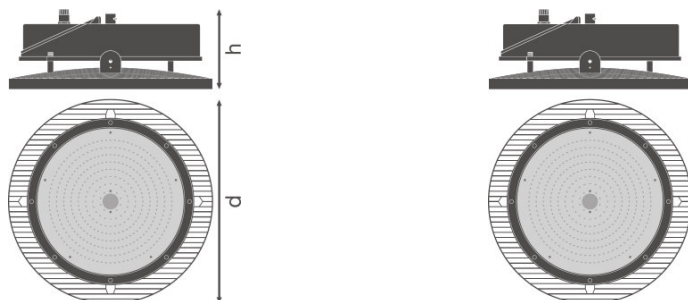
Photometrische Daten

Farbtemperatur	4000 K
Lichtausbeute	140 lm/W
Lichtstrom	22000 lm
Standardabweichung des Farbabgleichs	<4 sdc _m
Lichtfarbe (Bezeichnung)	Cool White
Farbwiedergabeindex Ra	>80

Lichttechnische Daten

Ausstrahlungswinkel	115 °
----------------------------	-------

Abmessungen & Gewicht



Durchmesser	360,0 mm
Höhe	131,0 mm
Produktgewicht	4985,00 g

Farben & Materialien

Gehäusematerial	Aluminium
Produktfarbe	Schwarz
Gehäusefarbe	Schwarz
Material Abdeckung	Polycarbonat (PC)

Temperaturen & Betriebsbedingungen

Umgebungstemperaturbereich	-30...+50 °C
-----------------------------------	--------------

Lebensdauer

Anzahl der Schaltzyklen	50000
Lebensdauer L70/B50 bei 25 °C	80000 h
Lebensdauer L80/B10 bei 25 °C	50000 h
Lebensdauer L90/B10 bei 25 °C	25000 h

Zusätzliche Produktdaten

Montageart	Abgehängt/Anbau
Montageort	Decke / Wand
Flimmerarm	Ja

Einsatzmöglichkeiten

Justierbar	Ja
Dimmbar	Ja
Anschlussart	Schraubenloser Anschluss, 5-polig
Ballwurfsicher	Nein

LED-Modul austauschbar	Nicht austauschbar
-------------------------------	--------------------

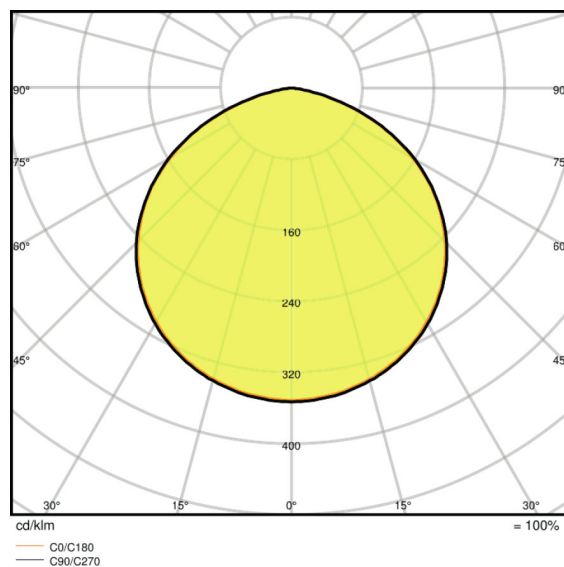
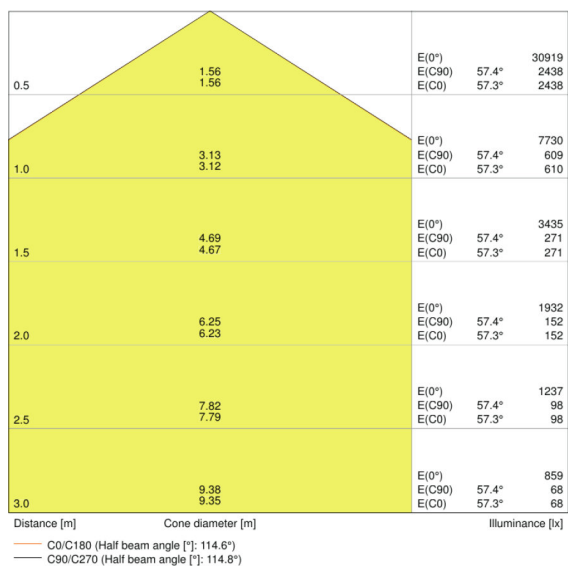
Zertifikate & Standards

Schutzklasse IK (Stoßfestigkeitsgrad)	IK08
Glühdrahtprüfung nach IEC 60695-2-12	850 °C
Photobio. Risikogruppe gemäß EN62778	RG0
Photobio. Risikogruppe gemäß EN62471	RG0
Schutzklasse	I
Schutzart	IP65
Leuchte mit begrenzter Oberflächentemperatur "D-Zeichen"	Ja
Normen	CE/CB/ENEC/TÜV SÜD/RoHS/EAC

Logistische Daten

Lagertemperaturbereich	-40...+70 °C
-------------------------------	--------------

Lichtverteilung



LVK Kegel

LVK Polar

TECHNISCHE AUSSTATTUNG

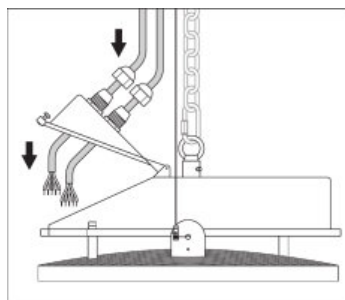
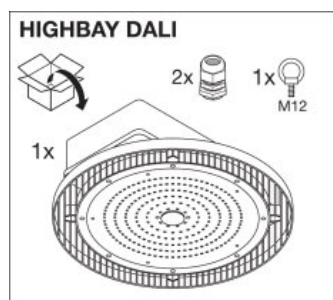
- Montagering enthalten
- Montagebügel und Reflektor als separates Zubehör erhältlich

VERPACKUNGSMITTEL

Produkt-Code	Verpackungseinheit (Stück pro Einheit)	Abmessungen (Länge x Breite x Höhe)	Gewicht brutto	Volumen
4058075130678	Versandschachtel 1	400 mm x 400 mm x 200 mm	6388,00 g	32.00 dm ³

Die genannten Produktnummern beschreiben die kleinste bestellbare Mengeneinheit. Eine Versandeinheit kann mehrere Einzelprodukte beinhalten. Als Bestellmenge verwenden Sie bitte das Ein- oder Mehrfache einer Versandeinheit.

ADDITIONAL CATALOG INFORMATION



REFERENZEN / VERWEISE

Zur Garantie siehe

- [▶ www.ledvance.de/garantie](http://www.ledvance.de/garantie)

HAFTUNGSAUSSCHLUSS

Änderungen und Irrtümer vorbehalten. Vergewissern Sie sich, dass Sie immer den neuesten Stand verwenden.