

DALI 4Ch RC

Datenblatt Control Gear

4-Kanal Relais Controller (DT7)



Art.Nr. 89453860-DE

Art.Nr. 89453860-HS

DALI 4Ch RC Control Gear

Überblick

- 4 Kanal Relais Controller
- Zum Anbinden von geschalteten Lasten an ein DALI-System
- Geeignet für Relais/Schütz mit Spulenspannungen von 12V bis 48V DC
- Jeder Kanal verfügt über eine eigene DALI-Adresse (Device Type 7)
- Konfiguration über DALI-Cockpit Softwaretool und DALI USB-Interface
- 2 Gehäusevarianten
- Maximaler Anschlussstrom 8A
- maximaler Ausgangsstrom je Kanal 2A

Spezifikation, Kenndaten

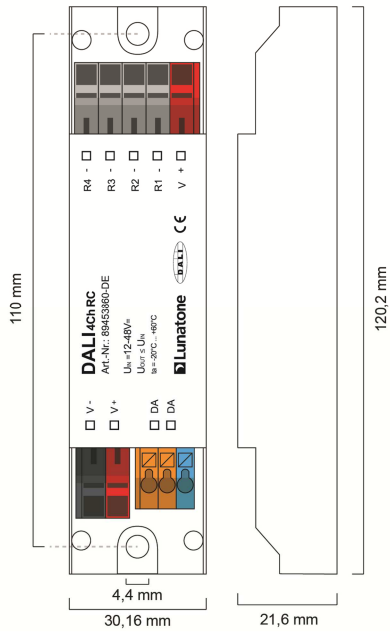
Typ	DALI 4Ch RC	
Artikelnummer	89453860-DE	89453860-HS

elektrische Daten:

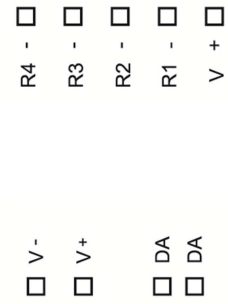
Versorgung	12VDC-48VDC (= Relaissteuerspannung)	
Maximaler Anschlußstrom	8A	
max. Strom je Kanal	2A	
Steuereingang	DALI	
Anzahl DALI-Adressen	4	
typ. Stromaufnahme DALI	2mA	

technische Daten:

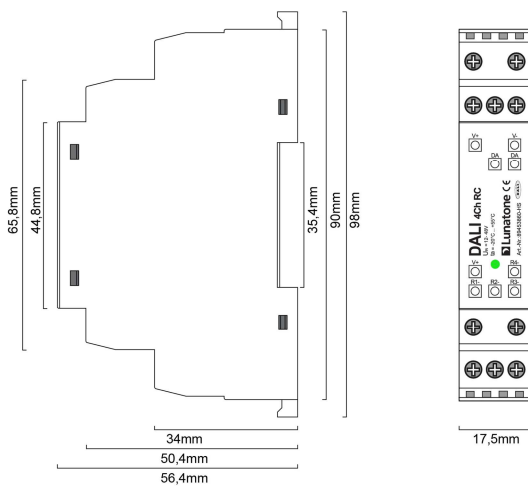
Zustand nach Netzurückkehr	programmierbar	
Lager/Transporttemperatur	-20°C...+75°C	
Betriebstemperatur	-20°C...+60°C	
Schutzart	IP20	
Querschnitt Anschlussdraht	2.5 mm ²	
Abmessungen	120mm x 30mm x 22mm	98mm x 17.5mm x 56mm
Gehäusotyp	Deckeneinwurf	Hutschiene



Geometrie Deckeneinwurf



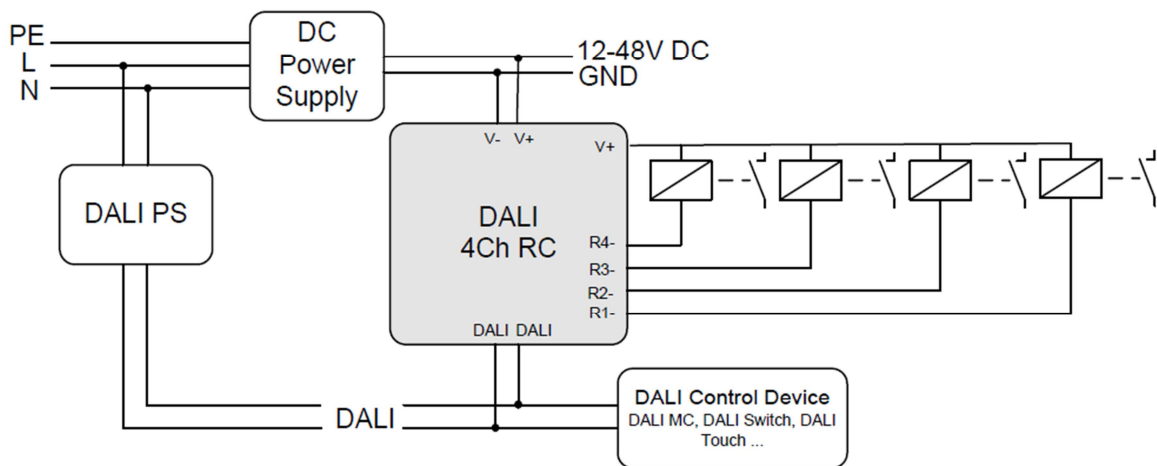
Anschlussplan Deckeneinwurf



Geometrie Hutschiene



Anschlussplan Hutschiene



Prinzipschaltbild

Funktion

Das DALI 4Ch RC bietet die Möglichkeit Lasten an den DALI-Bus anzubinden und anschließend ein- und auszuschalten. Jeder Ausgang verfügt über eine integrierte Freilaufdiode, wodurch sich das Gerät speziell zum Ansteuern von induktiven Lasten wie Relais- und Schützspulen eignet.

Jeder Kanal wird durch eine Adresse am DALI-Bus repräsentiert und ist als Control Gear für nicht dimmbare Lasten basierend auf der DALI Spezifikation IEC 62386-208 (Device Type 7) ausgeführt.

Die Schaltcharakteristik wird demnach durch den Vergleich des virtuellen Lampenleistungsniveaus (VDAP) mit 4 Schaltschwellen bestimmt.

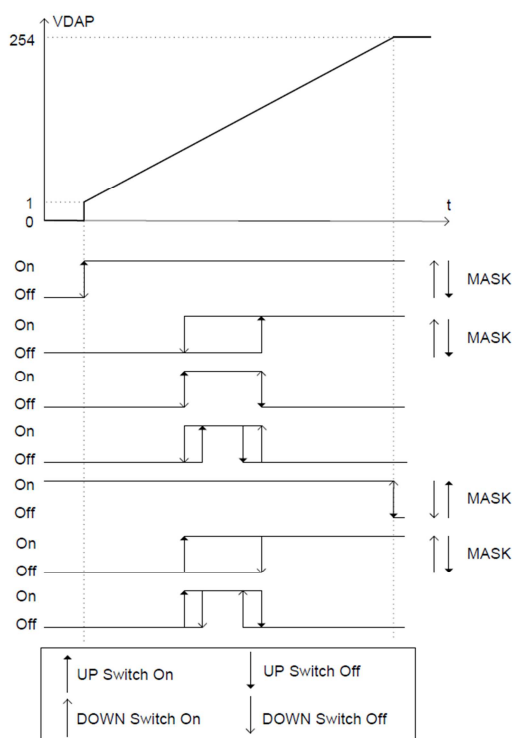
Das virtuelle Lampenleistungsniveau (VDAP) entspricht dabei dem Dimmwert eines DALI-EVGs und unterliegt den entsprechenden Eigenschaften (Begrenzung durch MINLEVEL und MAXLEVEL, Dimmgeschwindigkeit durch Fadetime und Faderate).

Für jede Dimmrichtung gibt es 2 Schaltschwellen, welche für den Vergleich mit dem virtuellen Lampenleistungsniveau herangezogen werden:

virtuelle Dimmrichtung	Vergleich virtueller Dimmlevel mit Schaltschwellen	Aktion Schalt-ausgang
UP	$VDAP \geq \text{UP SwitchOn Threshold}$	ON
UP	$VDAP \geq \text{UP SwitchOff Threshold}$	OFF
DOWN	$VDAP \leq \text{DOWN SwitchOn Threshold}$	ON
DOWN	$VDAP \leq \text{DOWN SwitchOff Threshold}$	OFF

Eine Schwelle mit dem Wert „MASK“ ist inaktiv und wird nicht zum Vergleich herangezogen.

Einige Beispiele für mögliche Schaltcharakteristiken sind in der folgenden Abbildung gezeigt.



Mit dem Fading lassen sich Ein- und Ausschaltverzögerungen realisieren.

Bestellinformation

Art. Nr. 89453860-HS: DALI 4Ch RC, 4-fach Relais Control Modul, 4 DALI Adressen, Hutschienenmontage

Art. Nr. 89453860-DE: DALI 4Ch RC, 4-fach Relais Control Modul, 4 DALI Adressen, für Deckeneinwurf

Weiterführende Informationen und Zubehör

DALI-Cockpit – kostenlose Konfigurationssoftware für DALI-Systeme

<http://lunatone.at/de/dali-systeme/software/>

DALI-Produkte von Lunatone

<http://www.lunatone.at/de/>

Lunatone Datenblätter und Manuals

<http://lunatone.at/de/downloads/>

Kontakt:

Technische Fragen: support@lunatone.com

Anfragen: sales@lunatone.com

www.lunatone.com

Disclaimer

Änderungen vorbehalten. Alle Angaben ohne Gewähr. Das Datenblatt bezieht sich auf den aktuellen Auslieferungszustand

Die Kompatibilität mit anderen Geräten ist vor der Installation zu prüfen.