



theSenda S 9070911

E-Mail:

- hotline@theben.de
info@theben-hts.ch

Hotline:

- +49 7474 692-369
+41 52 355 17 27 (CH)



HINWEIS DE
Weitere Informationen finden Sie in den Bedienungsanleitungen der Bewegungs- und Präsenzmelder im Internet.

NOTICE EN
Additional information can be found in the operating manuals of the motion and presence detectors on the internet.

REMARQUE FR
De plus amples informations sont disponibles dans les manuels d'utilisation des détecteurs de mouvement et de présence sur Internet

INDICAZIONE IT
Ulteriori informazioni sono riportate nelle istruzioni per l'uso dei sensori di movimento e rivelatori di presenza presenti in Internet

NOTA ES
Puede consultar más información en las instrucciones de uso de los detectores de movimiento y de presencia disponibles en Internet

INDICAÇÃO PT
Ter em atenção o manual de instruções detalhado na Internet!

Bestimmungsgemäße Verwendung
theSenda S ist eine Fernbedienung für den Endanwender zum Schalten und Dimmen der Beleuchtung für
- thePrema, theRonda, thePiccola P, PlanoSpot,
- theLuxa P, theMova, theLeda P,
- PlanoCentro, compact office Dali und PresenceLight KNX.
Technische Daten
Betriebsspannung: 3 V
Batterie: CR 2032
Übertragungsmedium: Infrarot
Reichweite: innen 10 m, außen 3 m (B)
Abstrahlwinkel: +/- 15° (A)
Umgebungstemperatur: 0 °C – 55 °C
Schutzart: IP 40

Designated use
theSenda S is a remote control for the end user intended for switching and dimming the lighting for
- thePrema, theRonda, thePiccola P, PlanoSpot,
- theLuxa P, theMova, theLeda P,
- PlanoCentro, compact office Dali and PresenceLight KNX.
Technical Data
Operating voltage: 3 V
Battery: CR 2032
Transmission medium: Infrared
Range: indoors 10 m, outdoors 3 m (B)
Emission angle: +/- 15° (A)
Ambient temperature: 0 °C – 55 °C
Protection rating: IP 40

Utilisation conforme à l'usage prévu
theSenda S est une télécommande destinée à l'utilisateur final pour la commutation et la variation de l'éclairage
- thePrema, theRonda, thePiccola P, PlanoSpot,
- theLuxa P, theMova, theLeda P,
- PlanoCentro, compact office Dali et PresenceLight KNX.
Caractéristiques techniques
Tension de service : 3 V
Batterie : CR 2032
Mode de transfert : infrarouge
Portée : en intérieur 10 m, en extérieur 3 m (B)
Angle de rayonnement : +/- 15° (A)
Température ambiante : 0 °C – 55 °C
Degré de protection : IP 40

Uso conforme
theSenda S è un telecomando per l'utente finale che serve per la commutazione e la regolazione dell'intensità luminosa dei rivelatori
- thePrema, theRonda, thePiccola P, PlanoSpot,
- theLuxa P, theMova, theLeda P,
- PlanoCentro, compact office Dali e PresenceLight KNX.
Dati tecnici
Tensione d'esercizio: 3 V
Batteria: CR 2032
Sistema di trasmissione: infrarossi
Portata: interno 10 m, esterno 3 m (B)
Angolo di emissione: +/- 15° (A)
Temperatura ambiente: 0 °C – 55 °C
Tipo di protezione: IP 40

Uso previsto
theSenda S es un mando a distancia que permite al usuario final conmutar y regular la iluminación para los detectores
- thePrema, theRonda, thePiccola P, PlanoSpot,
- theLuxa P, theMova, theLeda P,
- PlanoCentro, compact office Dali y PresenceLight KNX.
Datos técnicos
Tensión de servicio: 3 V
Pila: CR 2032
Medio de transmisión: infrarrojos
Alcance: 10 m en interiores, 3 m en exteriores (B)
Ángulo de emisión: +/- 15° (A)
Temperatura ambiente: 0 °C – 55 °C
Grado de protección: IP 40

Utilização correcta
theSenda S é um comando à distância para o consumidor final, para ligar e alterar a iluminação com os detectores
- thePrema, theRonda, thePiccola P, PlanoSpot,
- theLuxa P, theMova, theLeda P,
- PlanoCentro, compact office Dali e PresenceLight KNX.
Dados técnicos
Tensão de serviço: 3 V
Pilha: : CR 2032
Meio de transferência: infravermelhos
Alcance: 10 m no interior, 3 m no exterior (B)
Ângulo de radiação: +/- 15° (A)
Temperatura ambiente: 0 °C – 55 °C
Tipo de protecção: IP 40

OPMERKING NL
Nadere informatie vindt u in de bedieningshandleidingen van de bewegings- en aanwezigheidsmelder op het internet.

BEMÆRK DA
Yderligere informationer kan findes på internettet i betjeningsvejledningerne til bevægelses- og tilstedeværelsessensoren

ANMÄRKNING SV
Vidare information hittar du i rörelse- och närvarodetektorns bruksanvisning på internet.

HUOMAUTUS FI
Lisätietoaa saat Internetistä liike- ja läsnäoloilmaisimen käyttöohjeista.

KOMMENTAR NO
Yderligere informasjon finner du i bruksanvisningene til bevegelses- og nærværsmelderne på internett

UPOZORNĚNÍ CS
Další informace naleznete na internetu v návodech k obsluze hlásičů pohybu a hlásičů přítomnosti.

Bedoeld gebruik
theSenda S is een afstandsbediening voor de eindgebruiker voor het schakelen en dimmen van de verlichting voor
- thePrema, theRonda, thePiccola P, PlanoSpot,
- theLuxa P, theMova, theLeda P,
- PlanoCentro, compact office Dali en PresenceLight KNX.
Technische gegevens
Bedrijfsspanning: 3 V
Batterij: CR 2032
Verzendmedium: infrarood
Reikwijdte: binnen 10 m, buiten 3 m (B)
Reflectiehoek: +/- 15° (A)
Omgevingstemperatuur: 0 °C – 55 °C
Beschermingsgraad: IP 40

Produktets anvendelse
theSenda S er en fjernbetjening, som slutbrugeren kan bruge til at tænde/slukke samt dæmpe belysningen til
- thePrema, theRonda, thePiccola P, PlanoSpot,
- theLuxa P, theMova, theLeda P,
- PlanoCentro, compact office Dali og PresenceLight KNX.
Tekniske Data
Driftsspænding: 3 V
Batteri: CR 2032
Overførselsmedium: infrarød
Rækkevidde: indendørs 10 m, udendørs 3 m (B)
Strålingsvinkel: +/- 15° (A)
Temperatur for omgivelser: 0 °C – 55 °C
Beskyttelsesart: IP 40

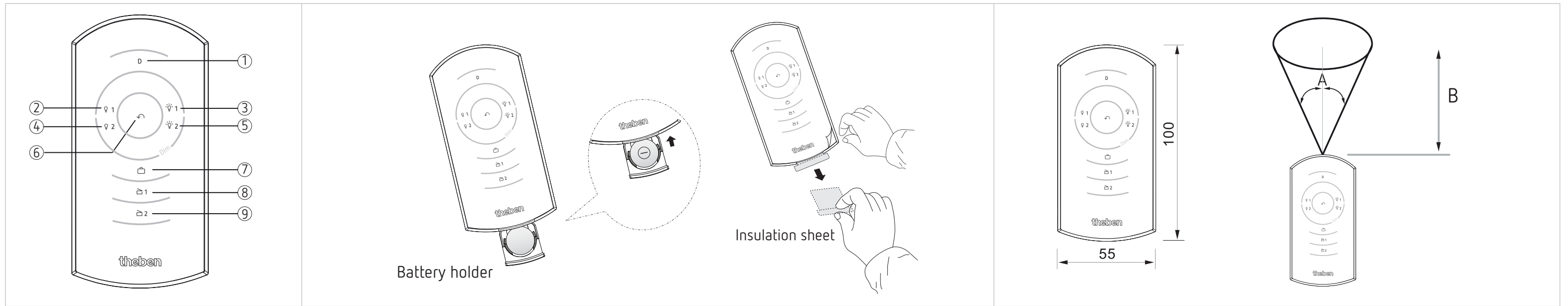
Ävsedd användning
theSenda S är en fjärrkontroll för användaren att skifta med och dimma belysning för
- thePrema, theRonda, thePiccola P, PlanoSpot,
- theLuxa P, theMova, theLeda P,
- PlanoCentro, compact office Dali och PresenceLight KNX.
Tekniska data
Driftspänning: 3 V
Batteri: CR 2032
Överföringsmedium: infraröd
Räckvidd: inne 10 m, ute 3 m (B)
Strålningsvinkel: +/- 15° (A)
Omgivande temperatur: 0 °C – 55 °C
Kapslingsklass: IP 40

Määräystenmukainen käyttö
theSenda S on loppukäyttäjän kauko-ohjain läsnäolotunnistimen valaisun kytkemiseksi ja säätämiseksi
- thePrema, theRonda, thePiccola P, PlanoSpot,
- theLuxa P, theMova, theLeda P,
- PlanoCentro, compact office Dali ja PresenceLight KNX.
Tekniset tiedot
Käyttöjännite: 3 V
Paristo: CR 2032
Siirtotapa: Infrapuna
Valvonta-alue: sisällä 10 m, ulkona 3 m (B)
Säteilykulma: +/- 15° (A)
Ympäristönlämpötila: 0 °C – 55 °C
Kotelointiluokka: IP 40

Tiltenkt bruk
theSenda S er en fjernbetjening for sluttbrukeren for kopling og dimming av belysning for
- thePrema, theRonda, thePiccola P, PlanoSpot,
- theLuxa P, theMova, theLeda P,
- PlanoCentro, compact office Dali og PresenceLight KNX.
Tekniske Data
Driftsspenning: 3 V
Batteri: CR 2032
Overføringsmedium: infrarød
Rekkevidde: innendørs 10 m, utendørs 3 m (B)
Strålingsvinkel: +/- 15° (A)
Omgivelsestemperatur: 0 °C – 55 °C
Beskyttelsestype: IP 40

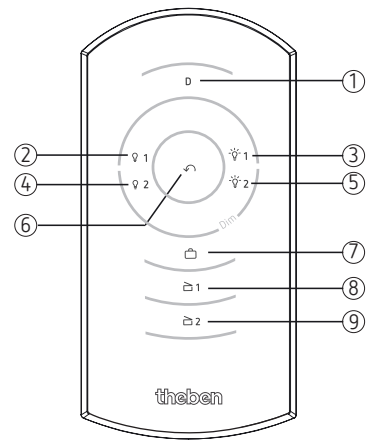
Použití k určenému účelu
theSenda S je dálkové ovládání pro koncového uživatele pro spínání a stmívání osvětlení pro
- thePrema, theRonda, thePiccola P, PlanoSpot,
- theLuxa P, theMova, theLeda P,
- PlanoCentro, compact office Dali a PresenceLight KNX.
Technické údaje
Provozní napětí: 3 V
Baterie: CR 2032
Přenosové prostředí: infračervené
Dosah: uvnitř 10 m, venku 3 m (B)
Úhel vyzařování: +/- 15° (A)
Okolní teplota: 0 °C – 55 °C
Druh krytí: IP 40





Operation			PlanoCentro 101 PlanoCentro 201 PlanoCentro 300	PlanoCentro A KNX	PlanoSpot 360 KNX	PresenceLight KNX	theLeda P	theLuxa P theLuxa P KNX	theMova S360-100 theMova S360-101 theMova P360-100	theMova S360 KNX theMova P360 KNX	thePiccola P360-100 thePiccola S360-100	thePrema S360-100/101 thePrema P360-101	thePrema S360 KNX thePrema P360 KNX	thePrema S360 DALI	theRonda S360-100/101 theRonda P360-100/101	theRonda P360 KNX
			Time pressing push button			Time pressing push button			Time pressing push button			Time pressing push button			Time pressing push button	
1	D-Mode	Twilight switch function					short	short								
2	Light channel 1	OFF + Dim Down	short	short	short	short	short	short	short	short	short	short	short	short	short	short
			–	long	long	long	long	–	–	–	–	–	long	long	–	long
3	Light channel 1	ON	short	short	short	short	short	short	short	short	short	short	short	short	short	short
		Dim UP	long	long	long	long	long	–	–	–	–	–	long	long	–	long
4	Light channel 2	OFF	short ¹		short								short			
		Dim DOWN	–		long								long			
5	Light channel 2	ON + Dim UP	short ¹		short								short			
			–		long								long			
6	AUTO	Back to Auto mode					short	short								
							–	–								
7	Holiday	Presence simulation					short	short								
							–	–								
8	Light scene 1	Recall light scene 1	short	short	short	short						short	short	short		short
		Program light scene 1	long	long	long	long						long	long	long		long
9	Light scene 2	Recall light scene 2	short	short	short	short						short	short	short		short
		Program light scene 2	long	long	long	long						long	long	long		long

x¹ only for detector with 2 light channels (PlanoCentro 201, PlanoCentro 300)



- ① **D** D-Mode: Motion detector works as twilight switch
- ② ☽ 1 Off (C1): Channel light 1 off/dimming down
- ③ ☽ 1 On (C1): Channel light 1 on/dimming up
- ④ ☽ 2 Off (C2): Channel light 2 off/dimming down
- ⑤ ☽ 2 On (C2): Channel light 2 on/dimming up
- ⑥ ↻ AUTO: back to auto mode
- ⑦ 🏠 Holiday: Presence simulation
- ⑧ 📄 1 Scene 1: Recall/program light Scene 1
- ⑨ 📄 2 Scene 2: Recall/program light Scene 2

E-Mail:

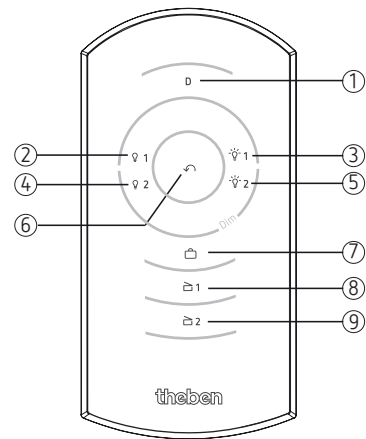
- ✉ hotline@theben.de
- ✉ info@theben-hts.ch

Hotline:

- ☎ +49 7474 692-369
- ☎ +41 52 355 17 27 (CH)



		DE Bedienung	EN Operation	FR Commande	IT Utilizzo	ES Manejo	PT Operação
1	D-Mode	Funktion Dämmerungsschalter	Twilight switch function	Fonction d'interrupteur crépusculaire	Funzione di interruttore crepuscolare	Funcionamiento como interruptor crepuscular	Funcionamento do interruptor crepuscular
2	Light channel 1	Taste kurz drücken: Kanal Licht 1 aus	Short button press: Channel light 1 off	Pression brève sur la touche : extinction du canal Lumière 1	Premere brevemente il tasto: canale luce 1 off	Presionar la tecla brevemente: apagar el canal de luz 1	Pressão prolongada do botão: desligar canal de luz 1
		Taste lange drücken: Kanal Licht 1 abdimmern	Long button press: Channel light 1 dim down	Pression longue sur la touche : diminution du canal Lumière 1	Premere a lungo il tasto: riduzione luminosità canale luce 1	Presionar la tecla de forma prolongada: reducir la luminosidad en el canal de luz 1	Pressão prolongada do botão: diminuir iluminação canal de luz 1
3	Light channel 1	Taste kurz drücken: Kanal Licht 1 ein	Short button press: Channel light 1 on	Pression brève sur la touche : allumage du canal Lumière 1	Premere brevemente il tasto: canale luce 1 on	Presionar la tecla brevemente: encender el canal de luz 1	Pressão breve do botão: ligar canal de luz 1
		Taste lange drücken: Kanal Licht 1 aufdimmen	Long button press: Channel light 1 dim up	Pression longue sur la touche : augmentation du canal Lumière 1	Premere a lungo il tasto: aumento luminosità canale luce 1	Presionar la tecla de forma prolongada: aumentar la luminosidad en el canal de luz 1	Pressão prolongada do botão: aumentar iluminação canal luz 1
4	Light channel 2	Taste kurz drücken: Kanal Licht 2 aus	Short button press: Channel light 2 off	Pression brève sur la touche : extinction du canal Lumière 2	Premere brevemente il tasto: canale luce 2 off	Presionar la tecla brevemente: apagar el canal de luz 2	Pressão breve do botão: desligar canal de luz 2
		Taste lange drücken: Kanal Licht 2 abdimmern	Long button press: Channel light 2 dim down	Pression longue sur la touche : diminution du canal Lumière 2	Premere a lungo il tasto: riduzione luminosità canale luce 2	Presionar la tecla de forma prolongada: reducir la luminosidad en el canal de luz 2	Pressão prolongada do botão: diminuir iluminação canal de luz 2
5	Light channel 2	Taste kurz drücken: Kanal Licht 2 ein	Short button press: Channel light 2 on	Pression brève sur la touche : allumage du canal Lumière 2	Premere brevemente il tasto: canale luce 2 on	Presionar la tecla brevemente: encender el canal de luz 2	Pressão breve do botão: ligar canal de luz 2
		Taste lange drücken: Kanal Licht 2 aufdimmen	Long button press: Channel light 2 dim up	Pression longue sur la touche : augmentation du canal Lumière 2	Premere a lungo il tasto: aumento luminosità canale luce 2	Presionar la tecla de forma prolongada: aumentar la luminosidad en el canal de luz 2	Pressão prolongada do botão: aumentar iluminação canal luz 2
6	AUTO	Zurück zum Automodus	Return to Automatic mode	Retour au mode automatique	Indietro alla modalità automatica	Volver al modo automático	Voltar ao modo automático
7	Holiday	Abwesenheitssimulation	Presence simulation	Simulation de présence	Simulazione di assenza	Simulación de ausencia	Simulação de ausência
8	Light scene 1	Taste kurz drücken: Lichtszenen 1 abrufen	Short button press: Call up light scene 1	Pression brève sur la touche : appel de la scène de lumière 1	Premere brevemente il tasto: richiamo scena di luce 1	Presionar la tecla brevemente: activar la escena de luz 1	Pressão breve do botão: aceder a cenário de luz 1
		Taste lange drücken: Lichtszenen 1 programmieren	Long button press: Program light scene 1	Pression longue sur la touche : programmation de la scène de lumière 1	Premere a lungo il tasto: programmazione scena di luce 1	Presionar la tecla de forma prolongada: programar la escena de luz 1	Pressão prolongada do botão: programar cenário de luz 1
9	Light scene 2	Taste kurz drücken: Lichtszenen 2 abrufen	Short button press: Call up light scene 2	Pression brève sur la touche : appel de la scène de lumière 2	Premere brevemente il tasto: richiamo scena di luce 2	Presionar la tecla brevemente: activar la escena de luz 2	Pressão breve do botão: aceder a cenário de luz 2
		Taste lange drücken: Lichtszenen 2 programmieren	Long button press: Program light scene 2	Pression longue sur la touche : programmation de la scène de lumière 2	Premere a lungo il tasto: programmazione scena di luce 2	Presionar la tecla de forma prolongada: programar la escena de luz 2	Pressão prolongada do botão: programar cenário de luz 2



- | | | | |
|---|----------|-----------|--|
| ① | D | D-Mode: | Motion detector works as twilight switch |
| ② | ⏻ 1 | Off (C1): | Channel light 1 off/dimming down |
| ③ | ⏻ 1 | On (C1): | Channel light 1 on/dimming up |
| ④ | ⏻ 2 | Off (C2): | Channel light 2 off/dimming down |
| ⑤ | ⏻ 2 | On (C2): | Channel light 2 on/dimming up |
| ⑥ | ↺ | AUTO: | back to auto mode |
| ⑦ | 🏠 | Holiday: | Presence simulation |
| ⑧ | 📺 1 | Scene 1: | Recall/program light Scene 1 |
| ⑨ | 📺 2 | Scene 2: | Recall/program light Scene 2 |

E-Mail:

✉ hotline@theben.de

✉ info@theben-hts.ch

Hotline:

☎ +49 7474 692-369

☎ +41 52 355 17 27 (CH)

theben

		NL Bediening	DA Betjening	SV Användning	FI Käyttö	NO Betjening	CS Ovládání
1	D-Mode	Funcie schemerschakelaar	Funktion skumringsrelæ	Funktion dimmerkoppling	Toiminto himmennuskytkin	Funksjon skumringsbryter	Funkce soumrakového spínače
2	Light channel 1	Toets kort indrukken: kanaal Licht 1 uit	Tryk kort på tasten: Kanal lys 1 off	Tryck kort på knappen: kanal lyse 1 på	Paina näppäintä lyhyesti: Kanava valo 1	Kort tastetrykk: kanal lys 1 av	Stiskněte krátce tlačítko: vypnutí kanálu Světlo 1
		Toets lang indrukken: kanaal Licht 1 omlaagdimmen	Tryk længe på tasten: Skru ned for kanal lys 1	Tryck länge på knappen: kanal lyse 1 dimma ner	Paina näppäintä kauemmin: Kanava valo 1 himmennys pois päältä	Langt tastetrykk: dimme ned kanal lys 1	Stiskněte dlouze tlačítko: stmívání kanálu Světlo 1
3	Light channel 1	Toets kort indrukken: kanaal Licht 1 aan	Tryk kort på tasten: Kanal lys 1 on	Tryck kort på knappen: kanal lyse 1 av	Paina näppäintä lyhyesti: Kanava valo1 päälle	Kort tastetrykk: kanal lys 1 på	Stiskněte krátce tlačítko: zapnutí kanálu Světlo 1
		Toets lang indrukken: kanaal Licht 1 omhoogdimmen	Tryk længe på tasten: Skru op for kanal lys 1	Tryck länge på knappen: kanal lyse 1 ljusnar	Paina näppäintä kauemmin: Kanava valo 1 himmennys päälle	Langt tastetrykk: dimme opp kanal lys 1	Stiskněte dlouze tlačítko: rozjasnění kanálu Světlo 1
4	Light channel 2	Toets kort indrukken: kanaal Licht 2 uit	Tryk kort på tasten: Kanal lys 2 off	Tryck kort på knappen: kanal lyse 2 på	Paina näppäintä lyhyesti: Kanava valo 2 pois päältä	Kort tastetrykk: kanal lys 2 av	Stiskněte krátce tlačítko: vypnutí kanálu Světlo 2
		Toets lang indrukken: kanaal Licht 2 omlaagdimmen	Tryk længe på tasten: Skru ned for kanal lys 2	Tryck länge på knappen: kanal lyse 2 ljusnar	Paina näppäintä kauemmin: Kanava valo 2 himmennys pois päältä	Langt tastetrykk: dimme ned kanal lys 2	Stiskněte dlouze tlačítko: stmívání kanálu Světlo 2
5	Light channel 2	Toets kort indrukken: kanaal Licht 2 aan	Tryk kort på tasten: Kanal lys 2 on	Tryck kort på knappen: kanal lyse 2 av	Paina näppäintä lyhyesti: Kanava valo 2 päälle	Kort tastetrykk: kanal lys 2 på	Stiskněte krátce tlačítko: zapnutí kanálu Světlo 2
		Toets lang indrukken: kanaal Licht 2 omhoogdimmen	Tryk længe på tasten: Skru op for kanal lys 2	Håll knappen intryckt: kanal lyse 2 dimma ner	Paina näppäintä kauemmin: Kanava valo 2 himmennys päälle	Langt tastetrykk: dimme opp kanal lys 2	Stiskněte dlouze tlačítko: rozjasnění kanálu Světlo 2
6	AUTO	Terug naar Auto-modus	Tilbage til automodus	Tryck fram automod	Takaisin automaattikäyttöön	Tilbake til automodus	Zpět na automatický režim
7	Holiday	Afwezigheidssimulatie	Fraværsimulation	Frånvarosimulation	Poissaolon simulaatio	Fraværsimulering	Simulace nepřítomnosti
8	Light scene 1	Toets kort indrukken: lichtscène 1 oproepen	Tryk kort på tasten: Åbn lysscene 1	Tryck kort på knappen: tryck fram ljusscen 1	Paina näppäintä lyhyesti: valaistuksen 1 haku	Kort tastetrykk: kalle opp lysscene 1	Stiskněte krátce tlačítko: vyvolání Světelné scény 1
		Toets lang indrukken: lichtscène 1 programmeren	Tryk længe på tasten: Programmér lysscene 1	Tryck länge på knappen: programera ljusscen 1	Paina näppäintä kauan: valaistuksen 1 ohjelmointi	Langt tastetrykk: programmere lys-scene 1	Stiskněte dlouze tlačítko: programování Světelné scény 1
9	Light scene 2	Toets kort indrukken: kanaal Licht 1 uit	Tryk kort på tasten: Åbn lysscene 2	Tryck kort på knappen: tryck fram ljusscen 2	Paina näppäintä lyhyesti: valaistuksen 2 haku	Kort tastetrykk: kalle opp lysscene 2	Stiskněte krátce tlačítko: vyvolání Světelné scény 2
		Toets lang indrukken: kanaal Licht 1 omlaagdimmen	Tryk længe på tasten: Programmér lysscene 2	Tryck länge på knappen: programera ljusscen 2	Paina näppäintä kauan: valaistuksen 2 ohjelmointi	Langt tastetrykk: programmere lys-scene 2	Stiskněte dlouze tlačítko: programování Světelné scény 2