

## DALI 3Ch LED Dimmer CC



### Datenblatt Control Gear

3-Kanal LED Dimmer (CC, DT6)

Gemeinsamer Pluspol:  
Art. Nr. 89453846-350 (350mA)  
Art. Nr. 89453846-500 (500mA)

Gemeinsamer Minuspol:  
Art. Nr. 89453846-350GM (350mA)  
Art. Nr. 89453846-500GM (500mA)  
Art. Nr. 89453846-700GM (700mA)

# DALI 3Ch LED Dimmer CC Control Gear

## Überblick

- 3Kanal DALI LED-Dimmer
- Geeignet zum Ansteuern von Konstantstrom-LED-Modulen
- **Betriebsart DT6:** separate Ansteuerung der Kanäle über 3 DALI-Adressen
- **Betriebsart Colour&Dim:** Ansteuerung über 2 DALI-Adressen, eine zum Verstellen der Helligkeit und eine zum Verstellen der Farbe
- **SwitchDim2:** Betrieb über 2 Tastereingänge ermöglicht Steuerung von Helligkeit und Farbe ohne DALI
- Dimmbereich 0.1%-100%
- Umschaltbare PWM-Frequenz (122Hz/244Hz/488Hz/976Hz)
- Varianten mit gemeinsamen Pluspol für Konstantströme bis 500mA
- Varianten mit gemeinsamen Minuspol für Konstantströme bis 700mA
- Geeignet für Leuchteneinbau und Deckeneinwurf
- Versorgungsspannung 12V bis 48V DC
- Ausgangsspannung bis 45VDC
- Integrierter Kurzschlusschutz
- Geringe Standby-Verluste
- Hoher Wirkungsgrad
- Konfiguration über PC-Software DALI-Cockpit und DALI USB-Interface
- Benutzerfreundlicher Auslieferungszustand

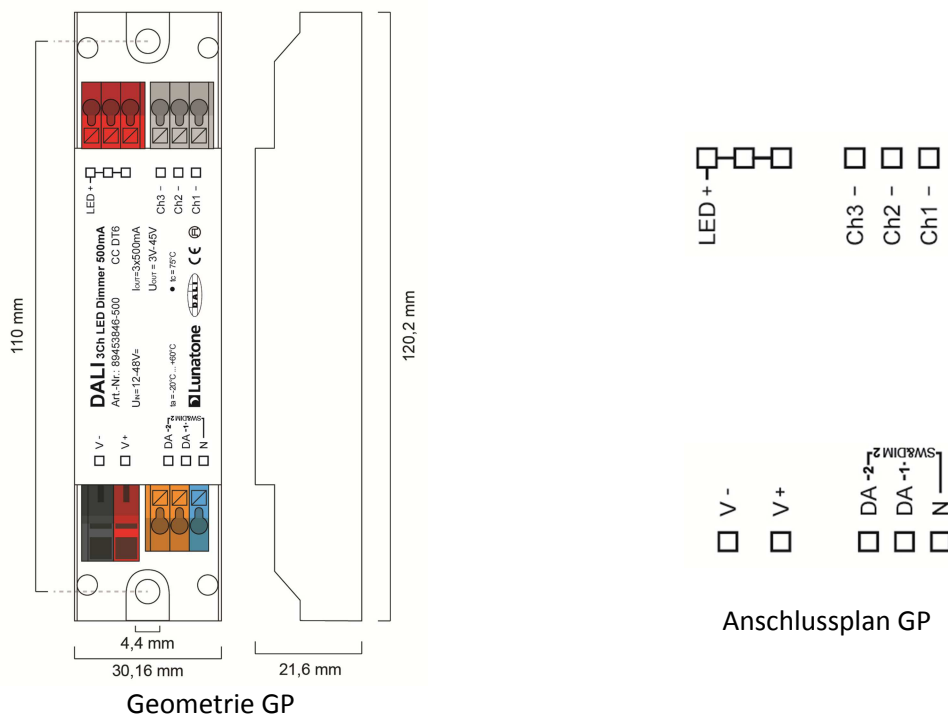
## Spezifikation, Kenndaten

### Gemeinsamer Pluspol:

Typ	DALI 3Ch 350mA GP	DALI 3Ch 500mA GP
Artikelnummer	89453846-350	89453846-500
<b>Elektrische Daten:</b>		
Versorgung $U_{in}$	12VDC-48VDC	
Maximaler Anschlussstrom $I_{inmax}$	1050mA	1500mA
Max. Ausgangsstrom je Kanal $I_{led}$	350mA	500mA
Ausgangsspannungsbereich $U_{led}$	3V-45V (bei 48V Versorgung)	
Steuereingang	DALI SwitchDim2 (Netzspannung)	
Strombedarf DALI	2mA	
Anzahl DALI-Adressen	Betriebsart DT6: 3 Betriebsart Colour&Dim: 2	
Standby-Verluste (12V)	~ 180mW	
<b>Technische Daten:</b>		
Zustand nach Power On	über DALI einstellbar: 0%-100% oder letzter Wert	
Umgebungstemperatur	-20°C bis +60°C	
Erwartete Lebensdauer	>100000h (bei $T_c \leq 75^\circ C$ )	

Schutzart	IP20
Max. Leitungsquerschnitt	bis 1.5 mm <sup>2</sup> , Versorgung (V+, V-): bis 2.5 mm <sup>2</sup>
Abmessungen (LxBxH)	120mmx30mmx22 mm
Gehäuse/Montage	Deckeneinwurf

Auf Wunsch: Ausgangsströme von 100mA bis 500mA möglich



**Gemeinsamer Minuspol:**

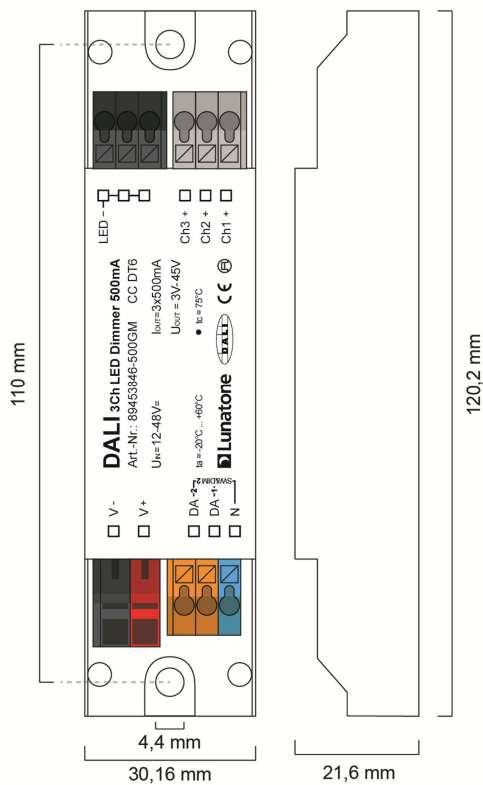
Typ	DALI 3Ch 350mA GM	DALI 3Ch 500mA GM	DALI 3Ch 700mA GM
Artikelnummer	89453846-350GM	89453846-500GM	89453846-700GM

Elektrische Daten:			
Versorgung U <sub>in</sub>	12VDC-48VDC		
Maximaler Anschlussstrom I <sub>inmax</sub>	1050mA	1500mA	2100mA
Max. Ausgangsstrom je Kanal I <sub>led</sub>	350mA	500mA	700mA
Ausgangsspannungsbereich U <sub>led</sub>	3V-45V (bei 48V Versorgung)		
Steuereingang	DALI SwitchDim2 (Netzspannung)		
Strombedarf DALI	2mA		
Anzahl DALI-Adressen	Betriebsart DT6: 3 Betriebsart Colour&Dim: 2		
Standby-Verluste (12V)	~ 180mW		

Technische Daten:	
Zustand nach Power On	über DALI einstellbar: 0%-100% oder letzter Wert
Umgebungstemperatur	-20°C bis +60°C
Erwartete Lebensdauer (bei T <sub>c</sub> ≤75°C)	>100000h
Schutzart	IP20

Max. Leitungsquerschnitt	bis 1.5 mm <sup>2</sup> , Versorgung (V+, V-): bis 2.5 mm <sup>2</sup>
Abmessungen (LxBxH)	120mmx30mmx22mm
Gehäuse/Montage	Deckeneinwurf

Auf Wunsch: Ausgangsströme von 100mA bis 700mA möglich



Geometrie GM



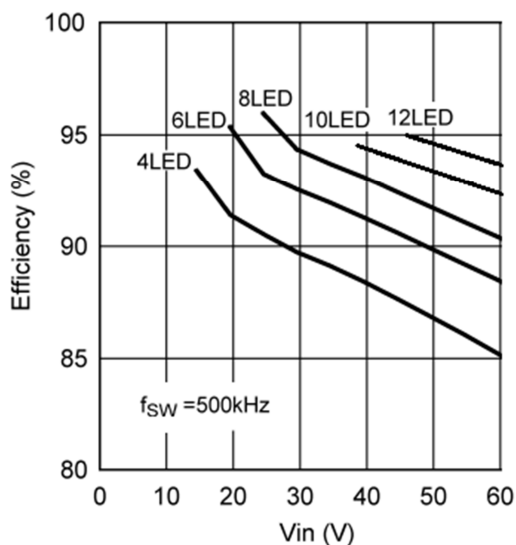
Anschlussplan GM



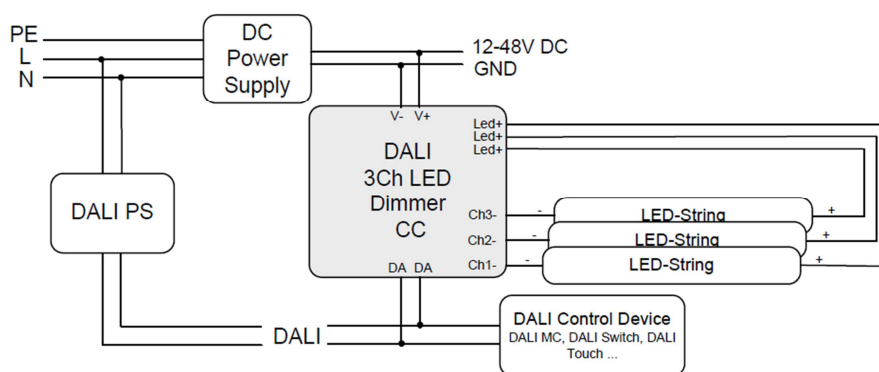
**Hinweis:**

Für beste Effizienz sollte die Eingangsspannung im Bereich von 3V-10V über der LED-Spannung liegen:

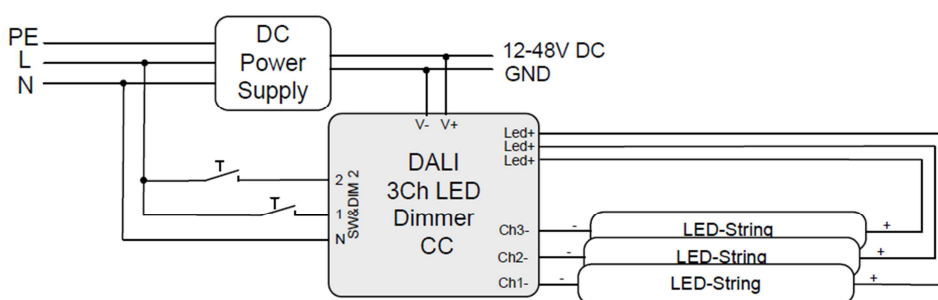
- 4-6 LEDs: 24V
- 6-9LEDs: 36V
- 10-12 LEDs: 48V



Ansteuerung über DALI (Variante mit gemeinsamen Pluspol):



Ansteuerung über SwitchDim2 (Variante mit gemeinsamen Pluspol):



### Betriebsarten

Das Gerät verfügt über mehrere Betriebsarten:

#### DT6 (Auslieferungszustand)

In dieser Betriebsart wird jeder Kanal über eine separate DALI-Adresse (Device Type 6) gesteuert.

Die Bedienung kann alternativ auch über zwei Tastereingänge (SwitchDim2) erfolgen:

- SwD1: Helligkeit
  - kurzer Tastendruck: Ein/Aus
  - langer Tastendruck: Dimmen
- SwD2: Szenenschalter (kurzer Tastendruck)

#### Colour&Dim

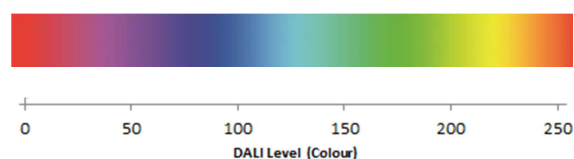
Diese Betriebsart dient zum Steuern von RGB-Leuchten. Die Steuerung erfolgt über 2 DALI-

Adressen, wobei über eine Adresse die Helligkeit und über die andere die Kanalaufteilung (z.B: Farbe) beeinflusst wird.

Der Colour&Dim Mode ermöglicht die Verstellung der Farbe ohne die Helligkeit zu beeinflussen und umgekehrt. Die Verstellung erfolgt mit DALI-Standardbefehlen wie etwa Dim Up/Down und kann somit mit allen gängigen Steuerungen und Gateways (z.B.: KNX) erfolgen. Diese Steuermöglichkeit bietet eine Alternative zum DT8-RGBWAF Mode.

Bedienbar über DALI oder SwitchDim2:

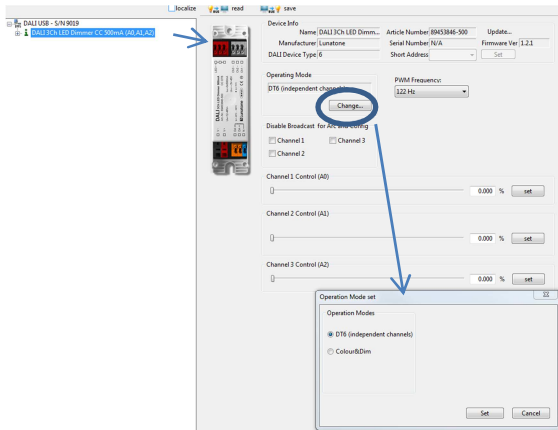
- DALI-Adresse 1, SwD1: Helligkeit
- DALI-Adresse 2, SwD2: Farbe



### Auswahl der Betriebsart

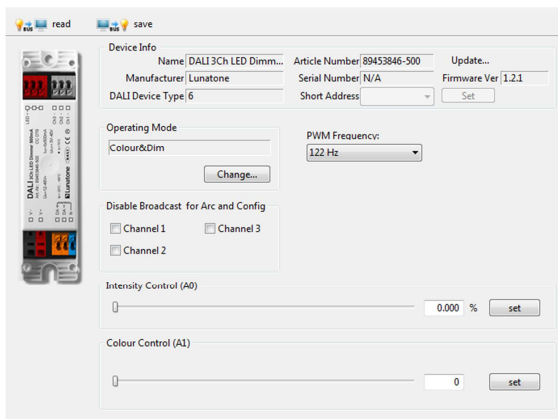
Die Betriebsart kann unkompliziert mithilfe des PC-Softwaretools DALI-Cockpit auf der Übersichtsseite des Geräts eingestellt werden.

Betriebsart DT6:



Außerdem kann auf der Übersichtsseite die PWM-Frequenz gewählt werden und in jeder Betriebsart stehen Steuerelemente zum Testen der Funktion zur Verfügung (3 Schieber für die Helligkeit jedes Kanals in der Betriebsart DT6 und je ein Schieber für Helligkeit und Farbe in der Betriebsart Colour&Dim). Optional kann auch die Broadcaststeuerung einzelner Kanäle deaktiviert werden.

Betriebsart Colour&Dim:



Es besteht auch die Möglichkeit die Betriebsart durch Verwendung des DALI-Befehls SET OPERATING MODE (IEC 62386-102 Ed.2) umzuschalten. Dabei ist allerdings zu beachten, dass sich beim Wechsel der

Betriebsart die Anzahl der verwendeten Adressen ändern kann, wodurch ein erneuter Adressiervorgang notwendig wird. Im DALI-Cockpit erfolgt diese Adresszuweisung automatisch.

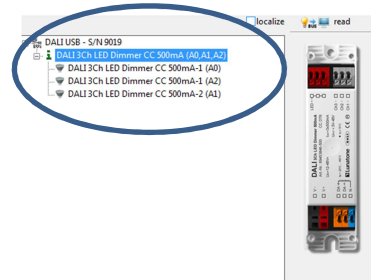
Operating Mode:

Nummer	Operating Mode
0x0	DT6 (Auslieferungszustand)
0x90	DT6
0x93	Colour&Dim

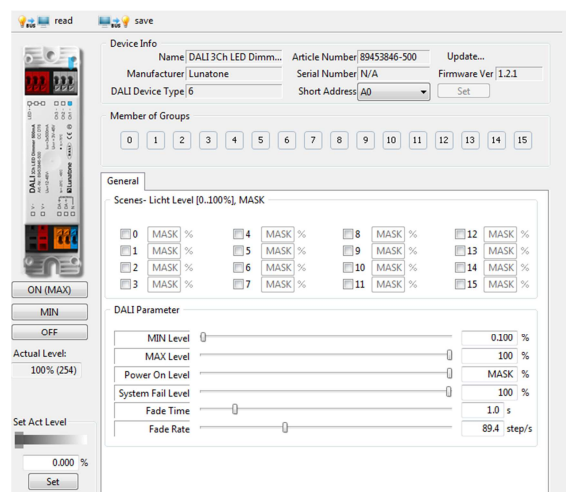
### Weitere Einstellungen

Neben den Einstellungen auf der Übersichtsseite kann auch jeder Kanal separat in der Übersicht selektiert und im Anschluss parametrisiert werden.

Component Tree:



Die Einstellmöglichkeiten sind für jeden Kanal identisch (die angezeigten Parameter entsprechen dem Auslieferungszustand).



Für jede Adresse können sowohl die Gruppenzugehörigkeit festgelegt als auch Szenenwerte und DALI-Parameter konfiguriert werden. Im Colour&Dim Mode werden über Kanal 2 Farben zugeordnet.

### Auslieferungszustand

Vor dem erstmaligen Adressieren können die einzelnen Kanäle über Gruppenadressen gesteuert werden. Diese voreingestellte Gruppenzuordnung wird bei der Adressierung gelöscht, danach kann eine beliebige Gruppenzuweisung im DALI-Cockpit vorgenommen werden. Durch Senden eines DALI-Reset Befehls werden die im DALI-Standard definierten Werte hergestellt.

Zusammenfassung des Auslieferungszustands:

Betriebsart	DT6			
SwitchDim2	SwD1: Helligkeit SwD2: Szenenschalter			
Min Level	0.1%			
PowerOn Level	MASK (letzter Wert)			
Fade Time	2 (1s)			
Fade Rate	5 (89.4 steps/s)			
PWM-Frequenz	122Hz			
Steuerung vor dem erstmaligen Adressieren:	G0 – Kanal1 G1 – Kanal2 G2 – Kanal3			
vordefinierte Szenenwerte:	<b>Szene</b>	<b>Ch1</b>	<b>Ch2</b>	<b>Ch3</b>
	0, 8	100%	0%	0%
	1, 9	0%	100%	0%
	2, 10	0%	0%	100%
	3, 11	0%	100%	100%
	4, 12	100%	0%	100%
	5, 13	100%	100%	0%
	6, 14	100%	100%	100%
7, 15	0%	0%	0%	

### Bestellinformation

**Art.Nr. 89453846-xxx:** DALI 3Ch LED Dimmer, CC - Konstantstrom xxx mA (100mA-500mA), **gemeinsamer Pluspol**, Versorgung 12V-48V DC, Ausgangsspannung 3V-45V DC,

**SwitchDim2**, Deckeneinwurf & Leuchteinbau

**Art.Nr. 89453846-xxxGM:** DALI 3Ch LED Dimmer, CC - Konstantstrom xxx mA (100mA-700mA), **gemeinsamer Minuspol**, Versorgung 12V-48V DC, Ausgangsspannung 3V-45V DC, **SwitchDim2**, Deckeneinwurf & Leuchteinbau

### Weiterführende Informationen und Zubehör

DALI-Cockpit – kostenlose Konfigurationssoftware für DALI-Systeme

<http://lunatone.at/de/dali-systeme/software/>

DALI-Produkte von Lunatone

<http://www.lunatone.at/de/>

Lunatone Datenblätter und Manuals

<http://lunatone.at/de/downloads/>

### Kontakt:

Technische Fragen: [support@lunatone.com](mailto:support@lunatone.com)

Anfragen: [sales@lunatone.com](mailto:sales@lunatone.com)

[www.lunatone.com](http://www.lunatone.com)



### Disclaimer

Änderungen vorbehalten. Alle Angaben ohne Gewähr. Das Datenblatt bezieht sich auf den aktuellen Auslieferungszustand

Die Kompatibilität mit anderen Geräten ist vor der Installation zu prüfen