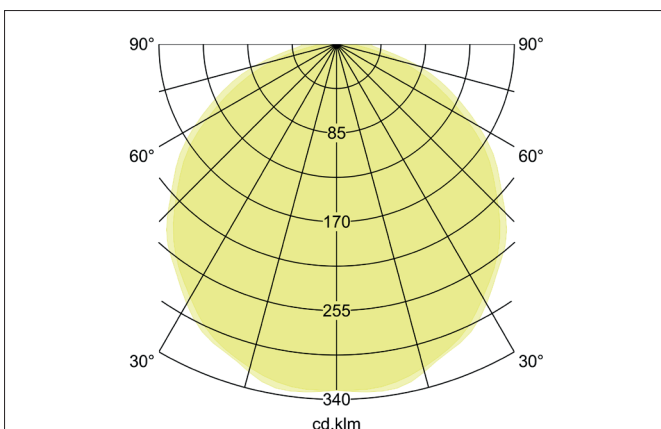
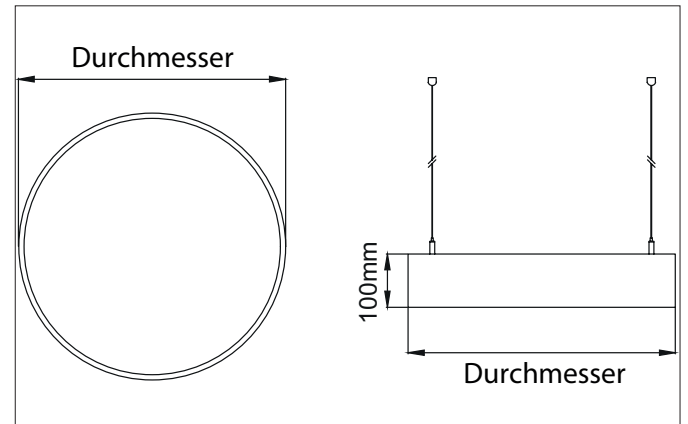


BIRO CIRCLE BIRO Circle pendant surface luminaire 1.200, direct

Artikel-Nr. 13603184

Licht.
Für Generationen.**Tender**

Runde LED-Pendel-Flächenleuchte, direkt, schaltbar, Leuchtdurchmesser 1200 mm, Höhe 100 mm, für Pendelmontage. Pendellänge max. 5.000 mm mit rotationssymmetrisch tief-breit-strahlender Lichtstärkeverteilung. Optimale Lichtverteilung durch eine opale Kunststoff-Abdeckung. Bemessungslichtstrom 20.475 lm, Bemessungsleistung 1 x 175 W, Leuchten-Lichtausbeute 117 lm/W, Lichtfarbe neutralweiß, ähnlichste Farbtemperatur (CCT) 4.000 K, allgemeiner Farbwiedergabeindex CRI > 80, Lebensdauer L70/B50 bei 25 °C: 50000 h, Lebensdauer L80/B50 bei 25 °C: 50000 h, Gehäusewerkstoff: Aluminium / Stahl / Kunststoff, Farbe: strukturschwarz, Zulässige Umgebungstemperatur (ta): -20 °C - +25 °C, Schutzklasse (EN 61140): I, Schutzart (DIN EN 60529): IP40. Mit elektronischem Betriebsgerät, schaltbar. Das Produkt erfüllt die grundlegenden Anforderungen der anwendbaren EU-Richtlinien und des Produktsicherheitsgesetzes und trägt die CE-Kennzeichnung.

Article data	
Artikel-Nr.	13603184
GTIN	4251433942689
Series name	BIRO CIRCLE
Kurzbeschreibung	BIRO Circle pendant surface luminaire 1.200, direct
Material	Aluminium / Steel / Plastic
Colour	Black
Type of surface	Structure
Shape	round
Outer diameter	1200 mm
Aufbauhöhe	100 mm
scope of delivery	Incl. converter for connection to the 230-V mains voltage
weight	0.000 kg

BIRO CIRCLE BIRO Circle pendant surface luminaire 1.200, direct

Artikel-Nr. 13603184

Licht.
Für Generationen.

Lighting technology	
Colour temperature	4000 K
Light colour	White
Light output	Direct
Luminous flux	20,475 lm
System efficiency	117 lm/W
McAdam-Step	McAdam-Step 3
Colour rendering	CRI > 80
Reflector	Without
Beam angle	116 °
Light sharing	Symmetric

Operating technology of the luminaires	
System output	175 W
Voltage type	AC
AC nominal voltage max	230 V
Frequenz max.	50 Hz
Lamp	LED
Protection class	I
Degree of protection	IP40
Control	on/off
Leuchtmittelwechsel möglich	ja
Rated life time L70/B50 at 25 °C	50000 h

Mounting technology	
Mounting method	Suspended
Place of installation	Ceiling-mounted
Adjustability	Not adjustable
Pendulum length max.	5,000 mm
Material cover	Plastic, opal

Packing data	
Gross weight	10.9 kg
Length of packaging	1,250 mm
Packaging width	1,250 mm
Packaging height	120 mm