

PRODUKTDATENBLATT

LN INV DI 1500 P 69W 940 DAVR WT

LINEAR INDIVILED DIRECT/INDIRECT 1500 DALI | Hängeleuchte für Einzel- oder Lichtband-Büroanwendungen mit CRI90 und DALI-2 IoT Technologie, 1500 mm



Anwendungsgebiete

- Direkter Ersatz für Leuchten mit Leuchtstofflampen
- Büros, Bildungseinrichtungen, öffentliche Einrichtungen
- Einzelanwendung oder im Verbund als Lichtband
- Direkt- und Indirektbeleuchtung

Produktvorteile

- Einfache Aufrüstbarkeit von Lichtquelle und Treiber (EVERLOOP-Design)
- Homogene Lichtverteilung und reduzierte Blendwirkung ($UGR \leq 19$) dank IndiviLED®-Optik
- Hängeleuchten mit direkter (70%) und indirekter Beleuchtung (30%)
- Hohe technische Leistung mit CRI90 und bis zu 131 lm/W
- IoT-fähige Leuchte mit DALI-2 Treiber geeignet für VIVARES und andere Lichtmanagement-Systeme
- Erweiterte Dienstleistungen wie Stromverbrauchsüberwachung und Fernwartung möglich bei DALI Versionen
- Hohe Farbkonsistenz mit SDCM 3
- Einfache Installation
- Flimmerarmes Licht dank speziellem elektronischen Vorschaltgerät
- Geeignet für den Einsatz in Notbeleuchtungsapplikationen gemäß EN 60598-2-22
- Vielfältige Montagemöglichkeiten durch unterschiedliches Zubehör
- 5 Jahre Garantie

Produkteigenschaften



- Minimalistisches LEDVANCE SCALE-Design in einem Gehäuse aus stranggepresstem Aluminium
- Enthält EVERLOOP: Komfortabler Austausch von Lichtquelle und LED Treiber
- Verbindbar in ein nahtloses Lichtband mit Zubehör (Anbau- oder Abhängemontage)
- Abgehängte Montage mit Abhänget (separat zu bestellen)
- Glühdrahtprüfung nach IEC 60695-2-12: 850 °C
- 5-polige Anschlussklemme, Kabelquerschnitt bis zu 5 x 2,5 mm²
- Lebensdauer (L80/B10): 70.000 h (bei 25 °C)

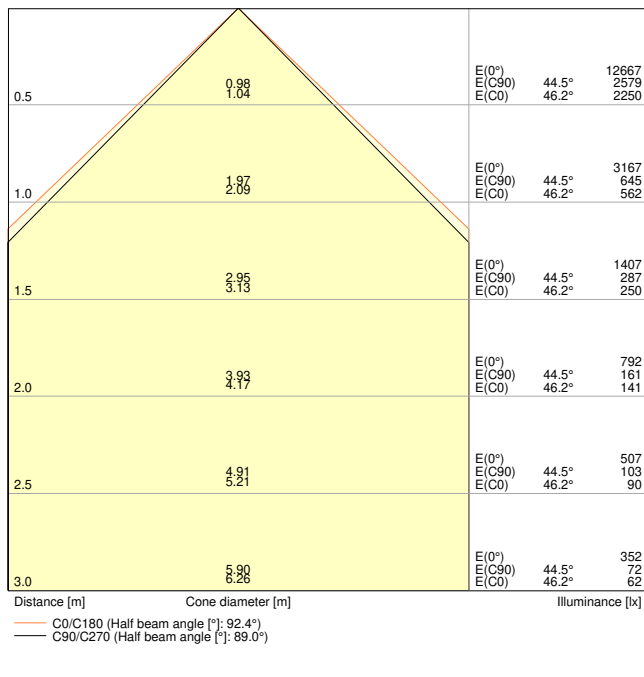
TECHNISCHE DATEN

Elektrische Daten

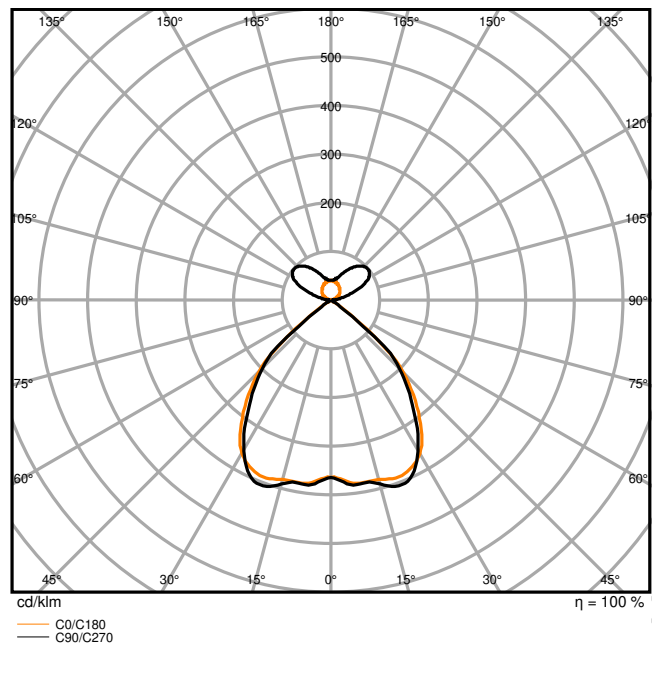
Nennleistung	69,00 W
Nennspannung	220...240 V
Netzfrequenz	0/50/60 Hz
Nennstrom	315,000 mA
Einschaltstrom	0.308 A
Einschaltstromdauer T_{h50}	200 μ s
Max. Anzahl der Leuchten Leitungsschutzschalter B16	18
Max. Anz. Leucht. an Sicherungsaut. C10 A	16
Max. Anzahl der Leuchten Leitungsschutzschalter C16	28
Netzleistungsfaktor λ	$\geq 0,90$
Oberschwingungsgehalt	$\leq 20 \%$
Schutzklasse	I
Betriebsart	Integrierter LED-Treiber

Photometrische Daten

Lichtstrom	8700 lm
Lichtausbeute	126 lm/W
Farbtemperatur	4000 K
Lichtfarbe (Bezeichnung)	Kalt weiß
Farbwiedergabeindex Ra	90
Standardabweichung des Farbabgleichs	3 sdc
Flimmerarm	Ja
Flimmer-Messgröße (Pst LM)	≤ 1
Messgröße für Stroboskop-Effekte (SVM)	≤ 0.4
Photobiologische Risikogruppe gemäß EN62778	RG0
Photobiologische Risikogruppe gemäß EN62471	RG0
Ausstrahlungswinkel	90 ° + 130 °
UGR	< 19



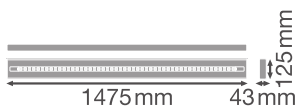
LDC typ cone



LDC typ polar

Maße & Gewicht

Länge	1475,00 mm
Breite	125,00 mm
Höhe	43,00 mm
Produktgewicht	4160,00 g



Materialien & Farben

Produktfarbe	Weiß
Gehäusefarbe	Weiß
Gehäusematerial	Aluminium
Material Abdeckung	Polymethylmethacrylat (PMMA)
Material der lichtemittierenden Fläche	Acrylglas (PMMA)
Glühdrahtprüfung nach IEC 60695-2-12	850 °C
Quecksilbergehalt der Lampe	0.0 mg

Anwendung & Installation

Umgebungstemperaturbereich	-20...+50 °C
Lagertemperaturbereich	-20...+80 °C
Anschlussart	Schraubenlose-Anschlussklemme, 5-Pole (L, N, PE, DA+, DA-)
Schutzart	IP20
Schutzklasse IK (Stoßfestigkeitsgrad)	IK06
Dimmbar	Ja
Art der Dimmung	DALI2
Montageart	Abgehängt
Montageort	Decke
Anwendungsumgebung	Innenanwendungen
Justierbar	Nein
LED-Modul austauschbar	Nur durch einen Experten
Mit Leuchtmittel	Ja

Lebensdauer

Lebensdauer L70/B50 bei 25 °C	100000 h ¹⁾
Lebensdauer L80/B10 bei 25 °C	70000 h ¹⁾
Lebensdauer L90/B10 bei 25 °C	35000 h
Anzahl der Schaltzyklen	25000

¹⁾ t[h]: L70 / B50 @ 25 °C (Ta), t[h]: L80 / B10 @ 25 °C (Ta), t[h]: L90 / B10 @ 25 °C (Ta)

Vorschaltgerät

Ausgangsstrom	1400 mA
EVG - Ausgangs-Rippelstrom	≤ 3 %
Empfohlenes Vorschaltgerät	OSRAM type ETI DALI 75/220-240/1A4 LT2

Zertifikate & Standards

Normen	CE / CB / ENEC / TÜV SÜD / UKCA / EAC
Leuchte mit begrenzter Oberflächentemperatur "D-Zeichen"	Nein
Ballwurfsicher	Nein










Zusätzliche Produktdaten

Anmerkung zum Produkt	Available from December 2023
Anzahl Leuchtmittel	2
Zusatzfunktion	EVERLOOP

TECHNISCHE AUSSTATTUNG

- Abhängeset für Hängeleuchten-Version erhältlich (separat zu bestellen)
- Inline-, Eck- und Infill-Verbinder als separates Zubehör erhältlich
- Durchgangsverdrahtungs-Set verfügbar

DOWNLOADS

Dokumente und Zertifikate	
	User instruction
	Addon Technical Information
	Packaging insert
	Declarations Of Conformity CE
	Declarations Of Conformity UKCA
Fotometrische und lichttechnische Planungsdateien	
	IES file (IES)
	LDT file (Eulumdat)
	ULD file (DIALux)
	ROLF file (RELUX)

Fotometrische und lichttechnische Planungsdateien



UGR file (UGR table)



LDC typ cone



LDC typ polar

CAD/BIM Dateien



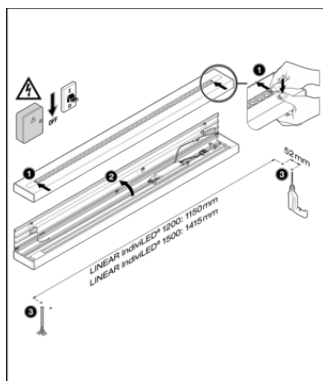
CAD_STEP_3D

VERPACKUNGSMITTEL

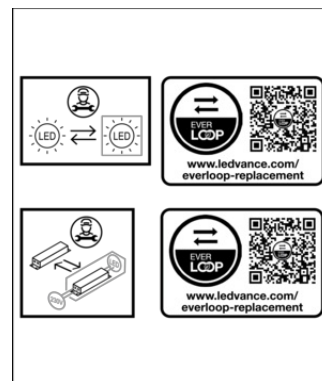
EAN	Verpackungseinheit (Stück pro Einheit)	Abmessungen (Länge x Breite x Höhe)	Bruttogewicht	Volumen
4099854135651	Faltschachtel 1	1,252 mm x 167 mm x 87 mm	4860.00 g	18.19 dm ³
4099854135668	Versandschachtel 2	1,547 mm x 187 mm x 189 mm	11320.00 g	54.68 dm ³

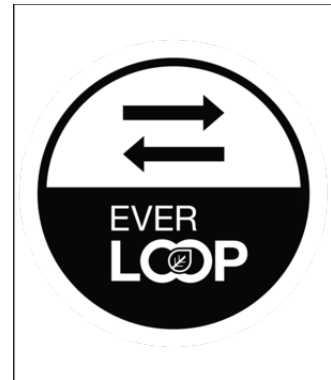
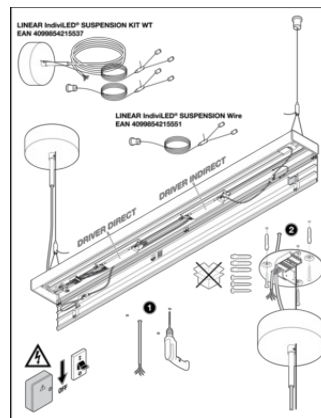
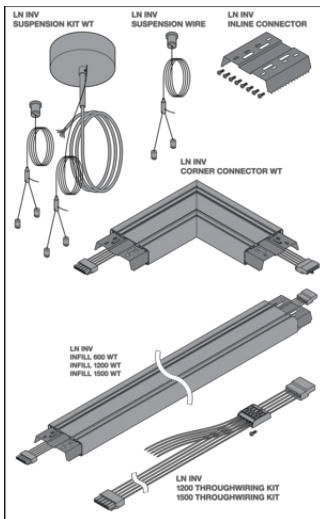
Die genannten Produktnummern beschreiben die kleinste bestellbare Mengeneinheit. Eine Versandeinheit kann mehrere Einzelprodukte beinhalten. Als Bestellmenge verwenden Sie bitte das Ein- oder Mehrfache einer Versandeinheit.

WEITERE KATALOGINFORMATIONEN



LINEAR INH-LED* DRIVER	DRIVER	DIRECT		INDIRECT		Total	W
		W	lm	W	lm		
LN INV DI 1500 P 69W 940 DAVR WT	DRIVER ET-DALI 700 SAA 472	100	11000	100	11000	200	22000
LN INV DI 1500 P 69W 940 DAVR WT	DRIVER ET-DALI 700 SAA 472	100	11000	100	11000	200	22000
LN INV DI 1500 P 69W 940 DAVR WT	DRIVER ET-DALI 700 SAA 472	100	11000	100	11000	200	22000
LN INV DI 1500 P 69W 940 DAVR WT	DRIVER ET-DALI 700 SAA 472	100	11000	100	11000	200	22000





Referenzen / Verweise

- Zur Garantie siehe www.ledvance.de/garantie

Haftungsausschluss

Änderungen und Irrtümer vorbehalten. Vergewissern Sie sich, dass Sie immer den neuesten Stand verwenden.