

# Datenblatt

## ARTIKELBESCHREIBUNG

Anschlussbox in IP 65 zum Schalten verschiedener Leuchten bis 2200 VA. Dimmbar über DALI 1-4 Kanal oder 1-10V.

## CO-CBUBOX



# Technische Daten: PF435899

### Beschreibung / description

### Eigenschaften / Properties

<b>Spannungsbereich AC</b> / voltage range	230V
<b>Schaltstrom max.</b> / peak-switching current	10A
<b>Steuerleistung</b> / driving power	4-5W
<b>Schaltleistung</b> / switching capacity	2300VA
<b>Schutzklasse</b> / protection rating	2
<b>Schutzart</b> / protection class	IP20
<b>Anschluss Querschnitt</b> / terminal cross-section	0,5mm <sup>2</sup> - 2,0mm <sup>2</sup>
<b>Maße</b> / size	50*26*32mm
<b>Zertifikate</b> / certificates	CE

# Technische Daten: CO-CBUASD-01

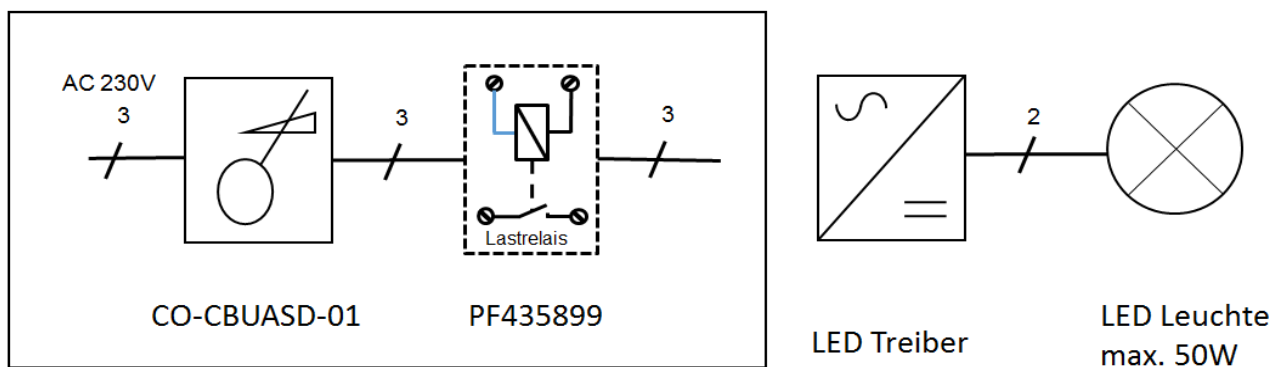
### Beschreibung / description

### Eigenschaften / Properties

<b>Eingangsspannungsbereich DC</b> / Input Voltage	220-240V
<b>Frequenz</b> / power frequency	50Hz
<b>Leistung</b> / Power	max 50W
<b>Material</b>	ABS
<b>Schutzklasse</b> / protection rating	2
<b>Schutzart</b> / protection class	IP20
<b>Dimmung Methode</b> / dimming method	1-10V / DALI 1-4 Kanal
<b>Anschluss Querschnitt</b> / terminal cross-section	0,75mm <sup>2</sup> - 1,5mm <sup>2</sup>
<b>Maße</b> / size	56,5*35,8*22,3mm
<b>Zertifikate</b> / certificates	CE, RoHS
<b>Temperaturbereich</b> / temperature range in use	-20C° - +70C°
<b>Maximale Gehäusetemperatur</b> / max. body temperature	+70C°
<b>Lagertemperatur</b> / storage temperature	-25C° - +75C°

# EEK LABEL

## Anschlussplan



### HINWEIS

**Technische Änderungen und Irrtümer vorbehalten** / subject to technical changes and printing errors.  
**Installation nur durch einen Fachmann** / Installation only by an experienced technician