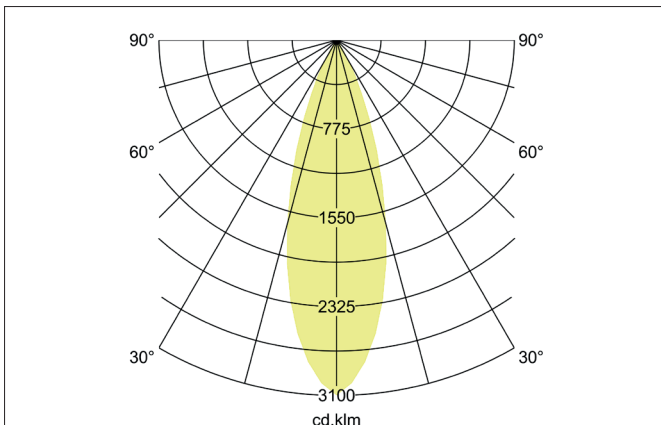
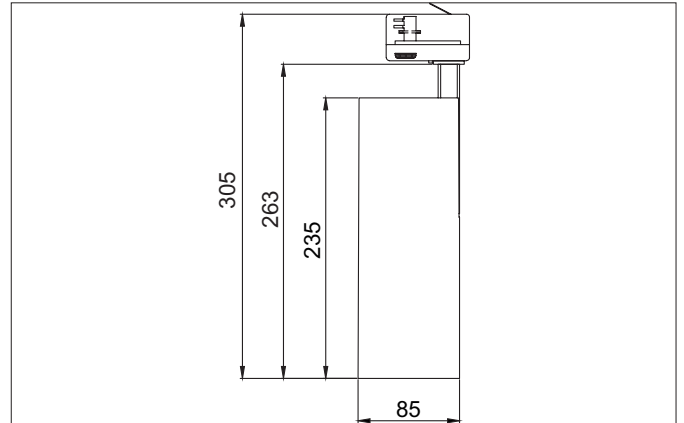


MAXI LED track spotlight MAXI

Artikel-Nr. 88397684

Licht.
Für Generationen.**Tender**

Runder LED-Schienenstrahler, Leuchtdurchmesser 85 mm, Höhe 263 mm mit rotationssymmetrisch tief-breit-strahlender Lichtstärkeverteilung. Bemessungslichtstrom 3.870 lm, Bemessungsleistung 1 x 32 W, Leuchten-Lichtausbeute 120 lm/W, Lichtfarbe neutralweiß, ähnlichste Farbtemperatur (CCT) 4.000 K, allgemeiner Farbwiedergabeindex CRI > 90, Gehäusewerkstoff: Aluminium, Farbe: struktursilber, Zulässige Umgebungstemperatur (ta): -20 °C - +25 °C, Schutzklasse (EN 61140): I, Schutzart (DIN EN 60529): IP20. Mit elektronischem Betriebsgerät, schaltbar. Das Produkt erfüllt die grundlegenden Anforderungen der anwendbaren EU-Richtlinien und des Produktsicherheitsgesetzes und trägt die CE-Kennzeichnung.

Article data	
Artikel-Nr.	88397684
GTIN	4251433947509
Series name	MAXI
Kurzbeschreibung	LED track spotlight MAXI
Material	Aluminium
Colour	Silver
Type of surface	Structure
Shape	Round
Outer diameter	85 mm
Length	235 mm
Width	85 mm
Height	263 mm
Scope of delivery	inkl. Betriebsgerät, schaltbar
weight	0.000 kg

MAXI LED track spotlight MAXI

Artikel-Nr. 88397684

Licht.
Für Generationen.

Lighting technology	
Colour temperature	4000 K
Light colour	White
Luminous flux	3,870 lm
System efficiency	121 lm/W
Colour rendering	CRI > 90
Reflector	High-gloss
Beam angle	30 °
Light sharing	Symmetric

Operating technology of the luminaires	
System output	32 W
Voltage type	AC
AC nominal voltage max	230 V
Frequenz max.	50 Hz
Lamp	LED
Protection class	I
Degree of protection	IP20
Control	on/off
Leuchtmittelwechsel möglich	Yes

Mounting technology	
Mounting method	Surface mounting
Place of installation	Ceiling-mounted
Adjustability	Rotatable and adjustable head
Swivel angle	180°
Rotation angle	350°
Head adjustable angle	90°
Suitable for through-wiring	No

Packing data	
Gross weight	1.3 kg
Length of packaging	300 mm
Packaging width	200 mm
Packaging height	150 mm

MAXI LED track spotlight MAXI

Artikel-Nr. 88397684

Licht.
Für Generationen.

Accessories	
	Artikel-Nr.: 81397182 Kurzbeschreibung: Honeycomb grid for spot MAXI Abmessung:
	Artikel-Nr.: 81397171 Kurzbeschreibung: Schade for spot MAXI Abmessung:
	Artikel-Nr.: 81397181 Kurzbeschreibung: Schade for spot MAXI Abmessung:
	Artikel-Nr.: 81397180 Kurzbeschreibung: Glare protection for spot MAXI Abmessung:
	Artikel-Nr.: 81397170 Kurzbeschreibung: Glare protection for spot MAXI Abmessung: