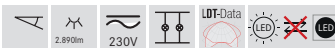
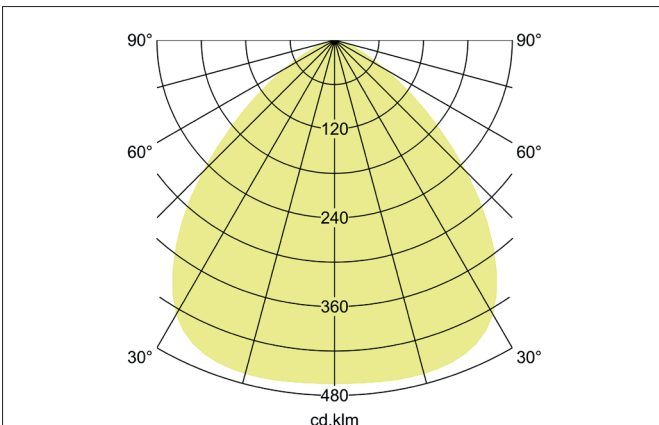
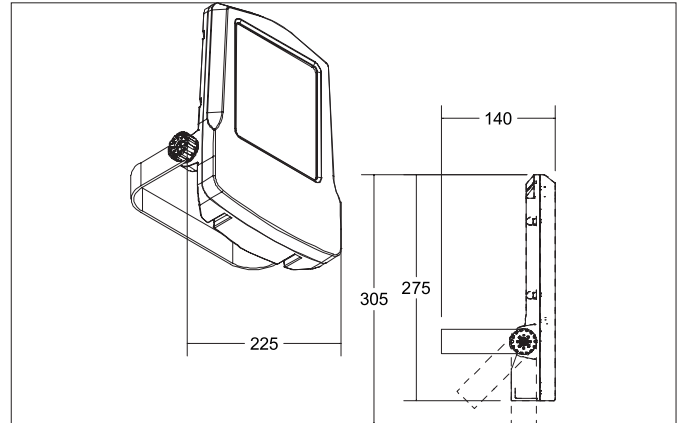


**MATRIX LED-Fluter, IP66**  
 Artikel-Nr. 60801644

Licht.  
 Für Generationen.



**Ausschreibungstext**  
 LED-Fluter, IP66, Gewicht 2,348 kg, mit rotationssymmetrisch tief-breit-strahlender Lichtstärkeverteilung. Optimale Lichtverteilung durch eine Glas transparent Abdeckung. Bemessungslichtstrom 2.890 lm, Bemessungsleistung 20 W, Leuchten-Lichtausbeute 144 lm/W, Lichtfarbe neutralweiß, ähnlichste Farbtemperatur (CCT) 4.000 K, allgemeiner Farbwiedergabeindex CRI > 80, Lebensdauer L80/B10 bei 25 °C: 50000 h, Gehäusewerkstoff: Aluminium / Glas, Farbe: titan, Zulässige Umgebungstemperatur (ta): -25 bis +50°, Schutzklasse (EN 61140): I, Schutzart (DIN EN 60529): IP66, Stoßfestigkeitsgrad nach IEC62262: IK08. Mit elektronischem Betriebsgerät, schaltbar. Das Produkt erfüllt die grundlegenden Anforderungen der anwendbaren EU-Richtlinien und des Produktsicherheitsgesetzes und trägt die CE-Kennzeich-

Artikeldaten	
Artikel-Nr.	60801644
GTIN	4251433951315
Serienname	MATRIX
Kurzbeschreibung	LED-Fluter, IP66
Material	Aluminium / Glas
Farbe	titan
Form	rechteckig
Lieferumfang	inkl. Konverter zum Anschluss an 230 V-Netzspannung, schaltbar, 800 mm Anschlussleitung, Kabelverbinder 3-polig und Druckausgleichventil.
Nettogewicht	2,348 kg
Länge der Anschlussleitung	800 mm

**MATRIX LED-Fluter, IP66**

Artikel-Nr. 60801644

Licht.  
Für Generationen.

Lichttechnik	
Farbtemperatur	4000 K
Lichtfarbe	weiß
Lichtstrom	2.890 lm
Farbtoleranz	McAdam-Step 3
Farbwiedergabe	CRI > 80
Leuchtenoptik	Linse
Abstrahlwinkel	100 °
Lichtverteilung	symmetrisch

Betriebstechnik Leuchten	
Systemleistung	20 W
Spannungsart	AC
AC Nennspannung max.	230 V
Frequenz max.	50 Hz
Leuchtmittel	LED
Schutzklasse	I
Schutzart raumseitig	IP66
Umgebungstemperatur	-25 bis +50 °
Ansteuerung	schaltbar
Länge der Anschlussleitung	800 mm

Montagetechnik	
Montageart	Anbaumontage
Montageort	Wandmontage
Verstellbarkeit	schwenkbar
Schlagfestigkeit	IK08
Werkstoff der Abdeckung	Glas transparent
Geeignet für Durchgangsverdrahtung	Nein

Logistische Daten	
Bruttogewicht	2,625 kg
Länge Verpackung	350 mm
Breite Verpackung	250 mm
Höhe Verpackung	110 mm

Lieferbares Zubehör	
	Artikel-Nr.: 81100640 Kurzbeschreibung: Verlängerungsadapter zu 60801... (Micro)  Abmessung: 500 mm
	Artikel-Nr.: 81110640 Kurzbeschreibung: Schutzgitter zu 60801... (Micro)  Abmessung:
	Artikel-Nr.: 81120640  Abmessung: