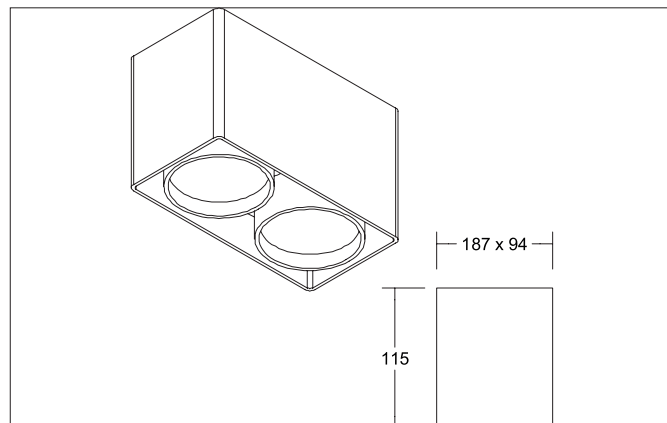


IMPLEMENT LED-Anbaudownlight, 2-fach, Phasenabschnitt dimmbar

Artikel-Nr. 12393173

Licht.
Für Generationen.



Ausschreibungstext

LED-Anbaudownlight, 2-fach, Phasenabschnitt dimmbar, strukturweiß, rechteckig. Ausführung in kompakter Bauform für die harmonische Implementierung in stimmige, architektonische Raumkonzepte. Leuchte inkl. Konverter für 230 V-Netzspannung, Phasenabschnitt dimmbar. Montageart: Anbaumontage, Montageort: Deckenmontage, Material: Aluminium / Kunststoff, Schutzart raumseitig: nach DIN EN 60529: IP20, Schutzklasse: (EN 61140) I, Spannung: 230V AC 50Hz, Leistung: 8.9W, Anzahl der Leuchtmittel / Fassungen: 1.0 Stk, Lichtstrom: 1.460lm, Farbtemperatur: 3.000 K, Lichtfarbe: weiß, Abstrahlwinkel: 37°, Verstellbarkeit: nicht verstellbar, mit Betriebsgerät, Art der Dimmung: Phasenabschnitt.

Artikeldaten	
Artikel-Nr.	12393173
GTIN	4251433925767
Serienname	IMPLEMENT
Kurzbeschreibung	LED-Anbaudownlight, 2-fach, Phasenabschnitt dimmbar
Material	Aluminium / Kunststoff
Farbe	weiß
Form	rechteckig
Aufbauhöhe	115 mm
Lieferumfang	inkl. Konverter zum Anschluss an 230 V-Netzspannung, Phasenabschnitt dimmbar
Nettogewicht	0,837 kg

IMPLEMENT LED-Anbaudownlight, 2-fach, Phasenabschnitt dimmbar

Artikel-Nr. 12393173

Licht.
Für Generationen.

Lichttechnik	
Farbtemperatur	3000 K
Lichtfarbe	weiß
Lichtaustritt	direkt
Lichtstrom	1.460 lm
Farbwiedergabe	CRI > 90
Reflektor	ohne
Abstrahlwinkel	37 °
Lichtverteilung	symmetrisch

Betriebstechnik Leuchten	
Systemleistung	8,9 W
Spannungsart	AC
AC Nennspannung max.	230 V
Frequenz max.	50 Hz
Leuchtmittel	LED
Schutzklasse	I
Schutzart raumseitig	IP20
Ansteuerung	Phasenabschnitt
Leuchtmittelwechsel möglich	ja

Montagetechnik	
Montageart	Anbaumontage
Montageort	Deckenmontage
Verstellbarkeit	nicht verstellbar

Logistische Daten	
Bruttogewicht	0,934 kg
Länge Verpackung	230 mm
Breite Verpackung	135 mm
Höhe Verpackung	140 mm