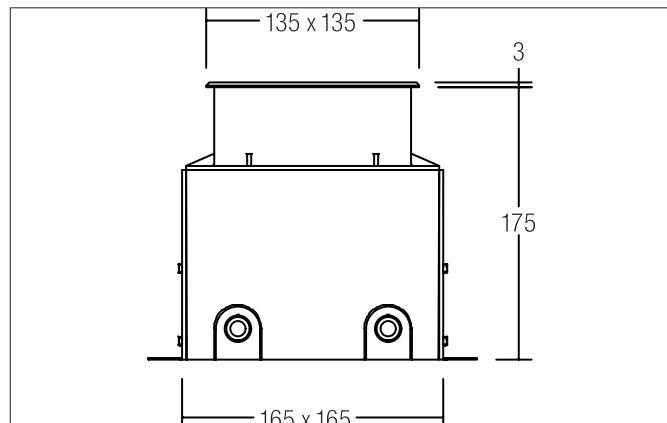
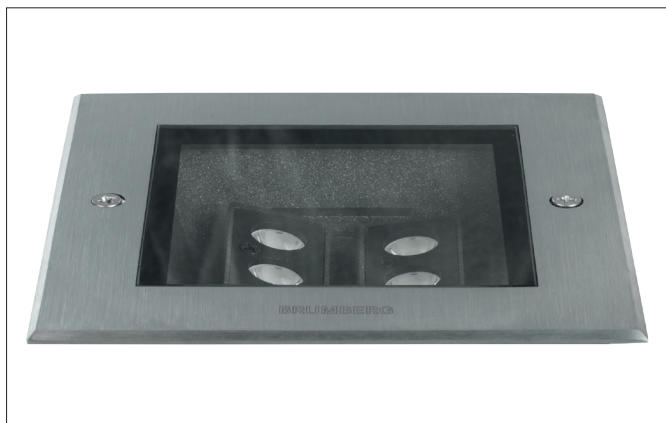


**HYBRIDE LED-Bodeneinbaustrahler, V4A, IP67**

Artikel-Nr. 14678223

Licht.  
Für Generationen.



**Ausschreibungstext**

Quadratischer LED-Bodeneinbaustrahler, V4A, IP67, Einbauöffnung L x B 165 x 165 mm Einbautiefe 175 mm, Gewicht 2,517 Kg, mit rotationssymmetrisch tief-breit-strahlender Lichtstärkeverteilung. Optimale Lichtverteilung durch eine Glas transparent Abdeckung. Bemessungslichtstrom 670 lm, Bemessungsleistung 1 x 5,4 W Lichtfarbe warmweiß, ähnlichste Farbtemperatur (CCT) 3.000 K, allgemeiner Farbwiedergabeindex CRI > 80, Zulässige Umgebungstemperatur (ta): -20 °C - +25 °C, Schutzklasse (EN 61140): I, Schutzart (DIN EN 60529): IP67, Stoßfestigkeitsgrad nach IEC62262: IK09, inkl. Konverter zum Anschluss an 230 V-Netzspannung, schaltbar, 5.000 mm Anschlussleitung, Bodeneinbautopf und Einstellwerkzeug, Max. Belastung 1.000 Kg, Die Einbauleuchte ist nicht für den Einbau im Verkehrsbereichen geeignet. Mit elektronischem Betriebsgerät, schaltbar. Das Produkt erfüllt die grundlegenden Anforderungen der anwendbaren EU-Richtlinien und des Produktsicherheitsgesetzes und trägt die CE-Kennzeichnung.

**HYBRIDE LED-Bodeneinbaustrahler, V4A, IP67**

Artikel-Nr. 14678223

Licht.  
Für Generationen.

Artikeldaten	
Artikel-Nr.	14678223
GTIN	4251433917267
Serienname	HYBRIDE
Kurzbeschreibung	LED-Bodeneinbaustrahler, V4A, IP67
Material	Edelstahl / Aluminium / Glas
Farbe	edelstahl
Form	quadratisch
Einbaubreite	165 mm
Einbaulänge	165 mm
Einbautiefe	175 mm
Länge	135 mm
Breite	135 mm
Lieferumfang	inkl. Konverter zum Anschluss an 230 V-Netzspannung, schaltbar, 5.000 mm Anschlussleitung, Bodeneinbautopf und Einstellwerkzeug
Nettogewicht	2,517 kg

Lichttechnik	
Farbtemperatur	3000 K
Lichtfarbe	weiß
Lichtstrom	670 lm
Farbwiedergabe	CRI > 80
Reflektor	ohne
Abstrahlwinkel	30 °
Lichtverteilung	symmetrisch

Betriebstechnik Leuchten	
Systemleistung	5,4 W
Spannungsart	AC
AC Nennspannung max.	230 V
Frequenz max.	50 Hz
Leuchtmittel	LED
Schutzklasse	I
Schutzart raumseitig	IP67
Ansteuerung	schaltbar
Leuchtmittelwechsel möglich	ja

Montagetechnik	
Montageart	Einbaumontage
Montageort	Bodenmontage
Verstellbarkeit	schwenkbar
Max. Belastung	1.000 kg
Überrollbar	Nein
Schlagfestigkeit	IK09
Weitere Hinweise	V4A
Werkstoff der Abdeckung	Glas transparent
Geeignet für Durchgangsverdrahtung	Ja

Logistische Daten	
Bruttogewicht	3,702 kg
Länge Verpackung	310 mm
Breite Verpackung	310 mm
Höhe Verpackung	475 mm