

DE LED-Strahler mit Bewegungsmelder

theLeda P12 WH/AL
1020941/1020942
theLeda P24 WH/AL
1020943/1020944



1. Grundlegende Sicherheitshinweise

! WARNUNG
Lebensgefahr durch elektrischen Schlag oder Brand!
➤ Montage ausschließlich von Elektrofachkraft durchführen lassen!

- !** Nur zur Installation außerhalb des Handbereichs vorgesehen.
- !** Hohe Temperatur! Die Metallteile des Gerätes nicht berühren.
- !** Zuerst Gerät anschließen, danach Potenziometereinstellungen vornehmen.
- ① Der LED-Strahler mit Bewegungsmelder (PIR) entspricht EN 60598-1 und EN 60669-2-1 bei bestimmungsgemäßer Montage.

2. Bestimmungsgemäße Verwendung

- Für Eingänge, Einfamilienhäuser, Gebäudefront, Hoteleingänge, Arztpraxen etc.
- Unter normalen Umgebungsbedingungen verwenden
- LED-Strahler dient zur Beleuchtung, abhängig von Anwesenheit und Helligkeit
- ① Leuchtmittel ist nicht austauschbar.
Bei Defekt gesamte Leuchte ersetzen!

Entsorgung

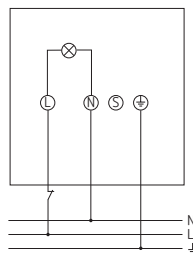
➤ Gerät umweltgerecht entsorgen.

3. Anschluss

! WARNUNG
Lebensgefahr durch elektrischen Schlag oder Brand!
➤ Montage ausschließlich von Elektrofachkraft durchführen lassen!

- Spannung freischalten!
- Gegen Wiedereinschalten sichern!
- Spannungsfreiheit prüfen!
- Erden und kurzschließen!
- Benachbarte, unter Spannung stehende Teile abdecken oder abschränken.

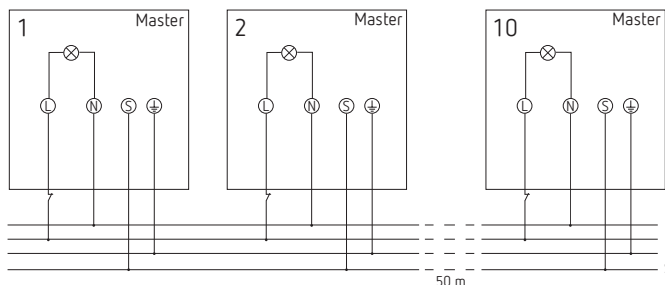
Anschluss Standard



Zusätzliche Anschlussmöglichkeiten

- !** Auf Polarität achten. Bei Nichtbeachten blinkt die Leuchte permanent.
- !** Geräte im Master-Slave-Betrieb mit dem gleichen FI-Schutzschalter absichern.
- !** Geräte mit PIR = Master, Geräte ohne PIR = Slave

Anschluss Master-Master

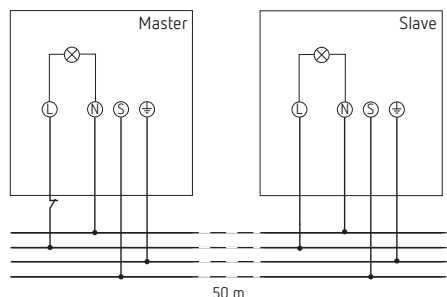


- !** Die S-Verbindung muss in der selben Leitung mitgeführt werden wie die L- und N-Leitung.
- !** Max. 10 Geräte als Master-Master schaltbar!

Es können mehrere Melder durch Verbinden der S-Klemme parallel geschaltet werden. Erfasst ein Melder Bewegung, schalten alle LED-Strahler ein.

Anschluss Master-Slave

① Optional: mit den Slave-Geräten 1020741 – 1020744



4. Montage

Installationshinweise

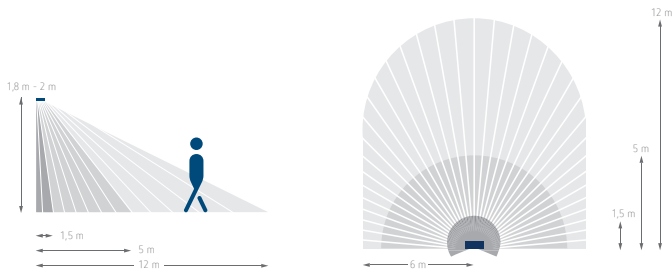


! WARNUNG

Lebensgefahr durch elektrischen Schlag oder Brand!

- Montage ausschließlich von Elektrofachkraft durchführen lassen!

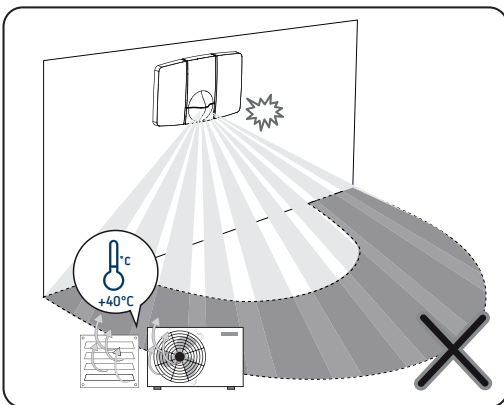
① Empfohlene Montagehöhe von 1,8 m - 2,5 m beachten!



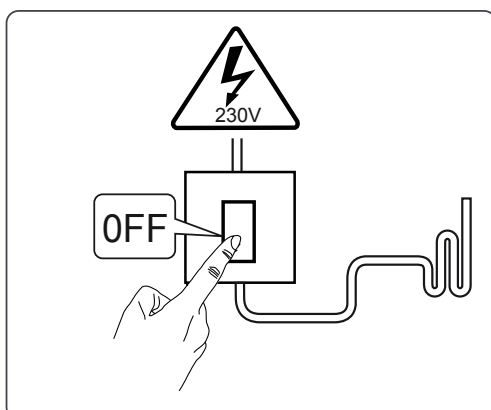
Da der LED-Strahler auf Temperaturschwankungen reagiert, nachfolgende Situationen vermeiden:

Den Bewegungsmelder (PIR) des LED-Strahlers nicht auf Gegenstände mit stark reflektierenden Oberflächen wie Spiegel etc. richten.

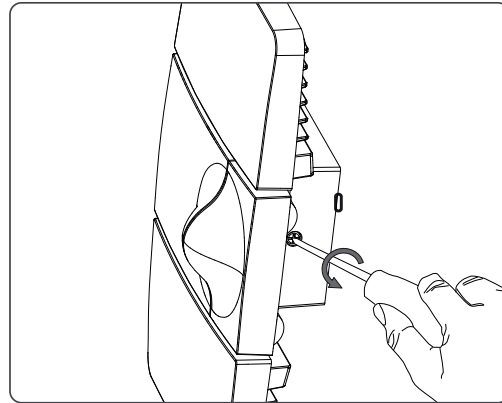
- ① Den Bewegungsmelder nicht in der Nähe von Wärmequellen wie Heizöffnungen, Klimaanlage, Lampen etc. installieren.
- ① Den Bewegungsmelder nicht auf Objekte richten, die sich im Wind bewegen, wie Vorhänge, große Pflanzen etc.
- ① Bewegungsrichtung beim Testdurchlauf beachten.



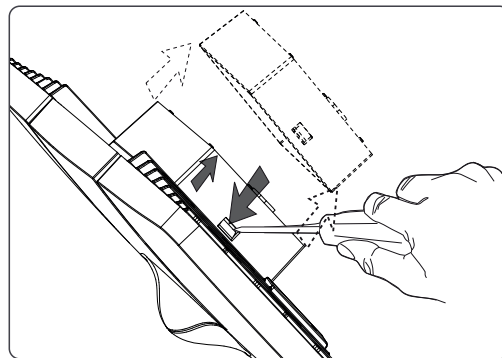
➤ Spannung freischalten.



➤ Schraube lösen.



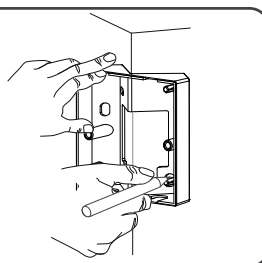
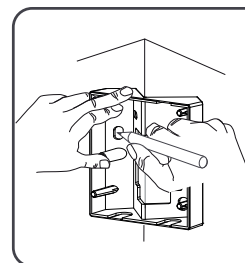
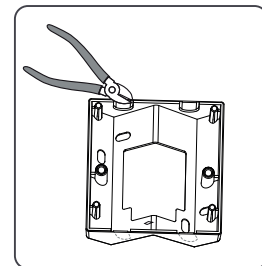
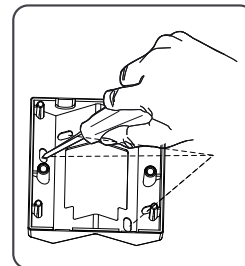
➤ Mit Schraubendreher Verrastungen lösen und LED-Strahler vom Sockel nehmen.



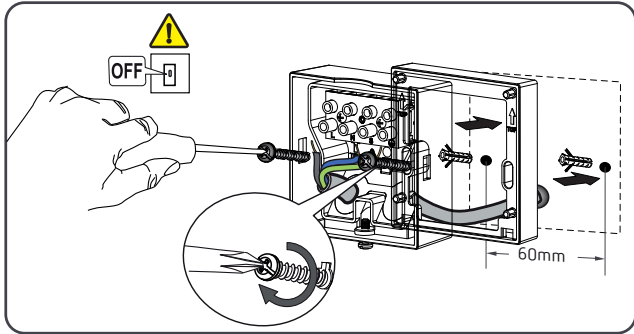
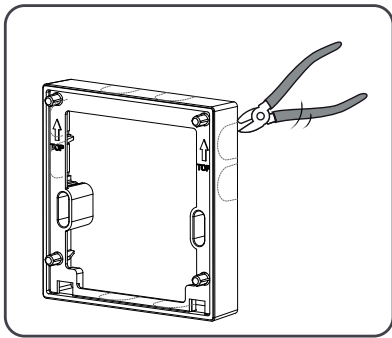
➤ Markierungen für die Löcher anbringen und Löcher bohren.

① Ggf. optionalen Eckwinkel oder Abstandsrahmen verwenden zur flexiblen Montage sowie der Kabeleinführung von der Seite oder oben/unten.

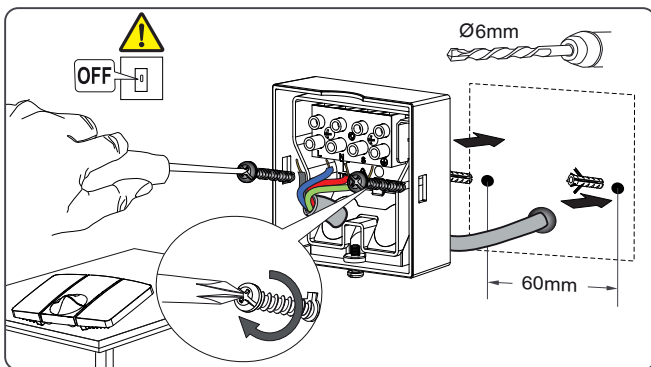
➤ Eckwinkel montieren (optional).



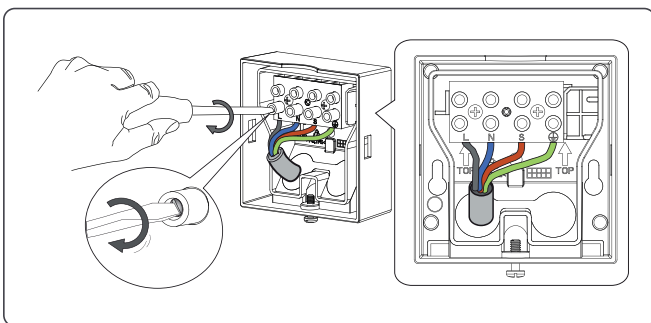
- Abstandshalter montieren (optional).



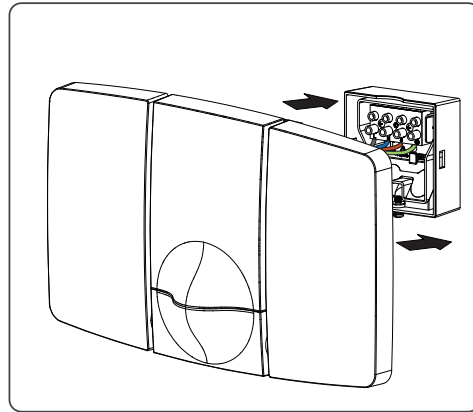
- Leitung durch die Dichtung des Sockels führen.
- Schrauben festdrehen.



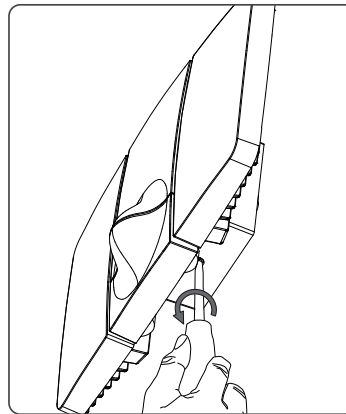
- Einzeladern an der entsprechenden Klemme anschließen.
- Schrauben festdrehen.



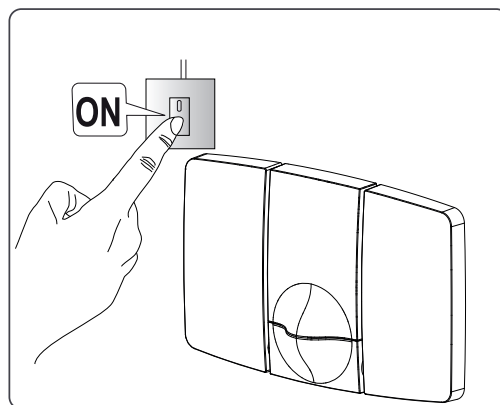
- LED-Strahler auf Sockel stecken und einrasten.



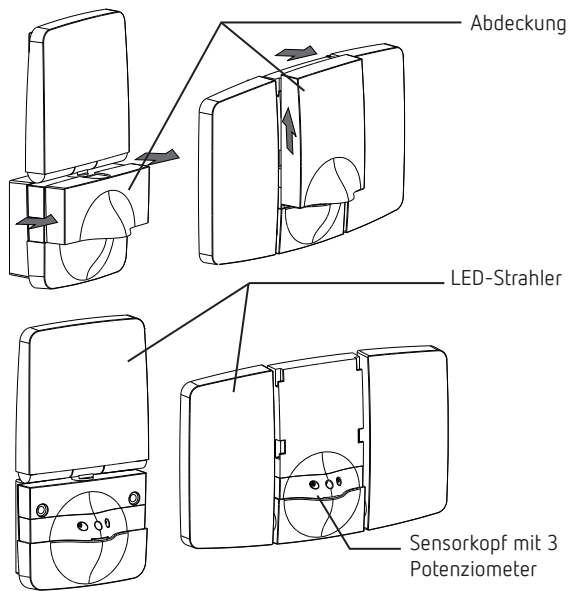
- Schraube festdrehen.
- Schutzfolie abziehen.



- LED-Strahler mit Netz verbinden.
- ⓘ Der Melder benötigt ca. 40 s Vorwärmzeit.

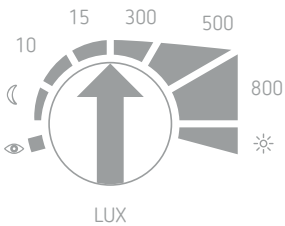



5. Beschreibung



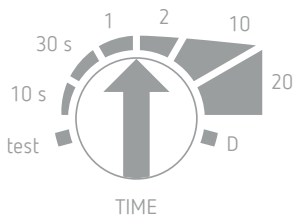
- ① Der LED-Strahler besitzt 3 Potenziometer, um Zeit (Min), Helligkeit (Lux) und Funktionsmodus einzustellen.

Helligkeit (LUX) einstellen



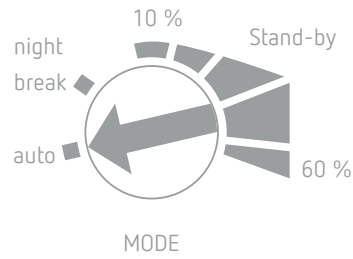
- Potenziometer auf „Teach-In “ stellen; der Bewegungsmelder speichert nach 15 s die aktuelle Umgebungshelligkeit als zukünftige Einschalthelligkeit.
- Potenziometer in Richtung „Mond“ stellen; der LED-Strahler schaltet erst ein, wenn es dunkel wird.
- Potenziometer in Richtung „Sonne“ stellen; der LED-Strahler schaltet ein, wenn es hell wird.
- Potenziometer auf „Sonne“ stellen, das Gerät arbeitet helligkeitsunabhängig.

Zeit (TIME) einstellen



- Potenziometer auf „test“ stellen; der Bewegungsmelder reagiert jetzt nur auf Bewegungen (Gehetest).
- Potenziometer auf gewünschte Zeit (10 s – 20 min) stellen.
- Potenziometer auf „D“ stellen; Bewegungsmelder reagiert nur auf Helligkeit und ist immer eingeschaltet, wenn der eingestellte Helligkeitswert unterschritten wird (Bewegungsmelder ist deaktiviert).

Funktionsmodus (MODE)

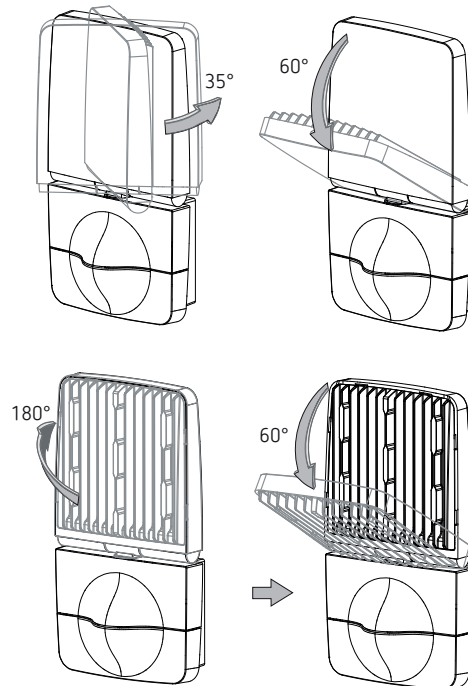


- Potenziometer auf „auto“ stellen; LED-Strahler schaltet bei Bewegung in der Dunkelheit ein.
- Potenziometer auf „night break“ stellen; LED-Strahler schaltet zeitweise über Nacht aus.
- ① Die Dauer der Nachtabschaltung „night break“ berechnet das Gerät variabel anhand der aktuellen Dämmerungszeiten.
- Potenziometer auf „stand-by“ stellen: LED-Strahler schaltet bei Dunkelheit auf eingestellten Dimmwert (10 % - 60 %) und bei Bewegung auf 100 %.

6. LED-Strahler ausrichten

theLeda P12

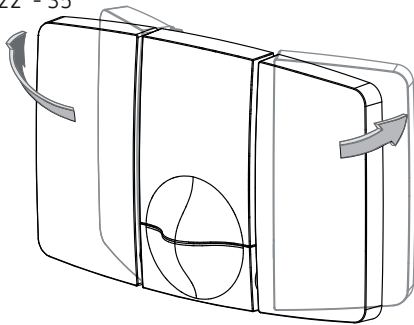
- ① 180° drehbar, z. B. für Fassadenbeleuchtung



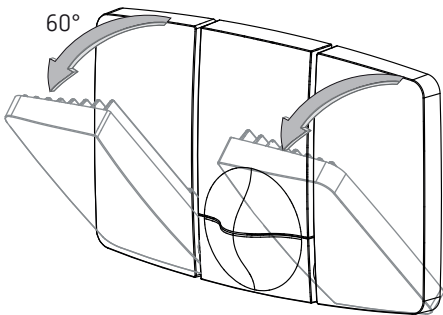
theLeda P24

- ① 22° schwenkbar, ohne Abstandshalter
- 30° schwenkbar, mit montiertem Abstandshalter
- 35° schwenkbar, bei Eckmontage

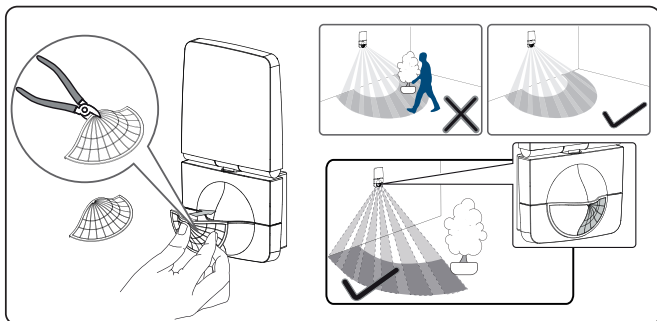
22°- 35°



60°



7. Abdeckclip verwenden



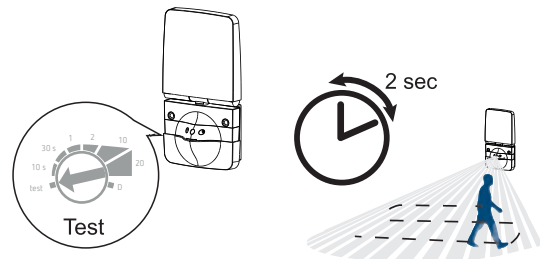
- Beigelegten Abdeckclip verwenden, um den Bewegungsmelder an den gewünschten Erfassungsbereich anzupassen.
- Mit einer Zange o.ä. den gewünschten Teil der Abdeckclips entfernen.
- Danach auf die Linse setzen.

8. Gehtest

Der Gehtest dient dazu, den Erfassungsbereich zu testen und ggf. einzuschränken.

- Potenziometer Zeit (TIME) auf „test“ stellen.
→ Der Bewegungsmelder reagiert nun immer auf Bewegungen (unabhängig von der Helligkeit).
- Quer zum Erfassungsbereich gehen. Nachdem der Bewegungsmelder eine Bewegung erfasst hat, schaltet er für 2 s ein.

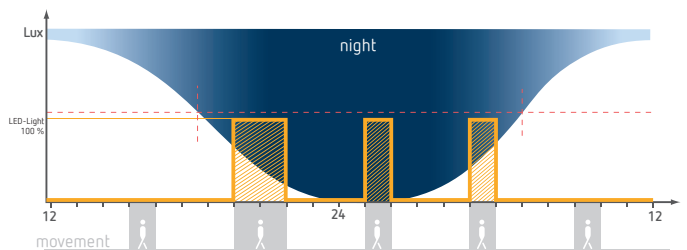
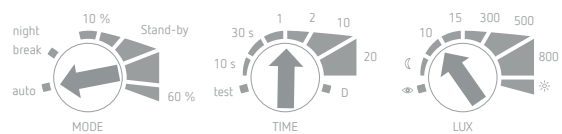
① Während des Tests auf die Gehrichtung achten.



9. Einstellungen und Funktionen

Normalbetrieb

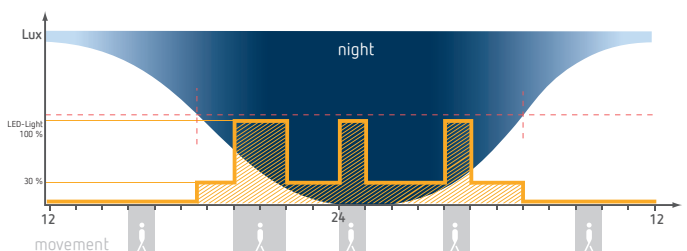
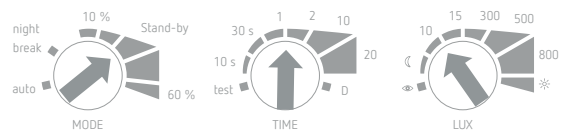
Einstellung:



① LED-Strahler schaltet bei Bewegung in der Dunkelheit ein.

Mit 30 % Grundhelligkeit (10 % – 60 % möglich)

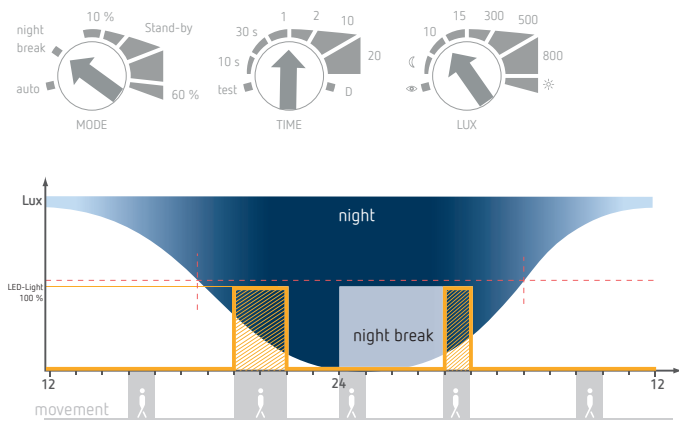
Einstellung:



① LED-Strahler strahlt bei Dunkelheit auf eingestellte 30 %. Bei Bewegung schaltet er auf 100 %.

Nachabschaltung „night break“

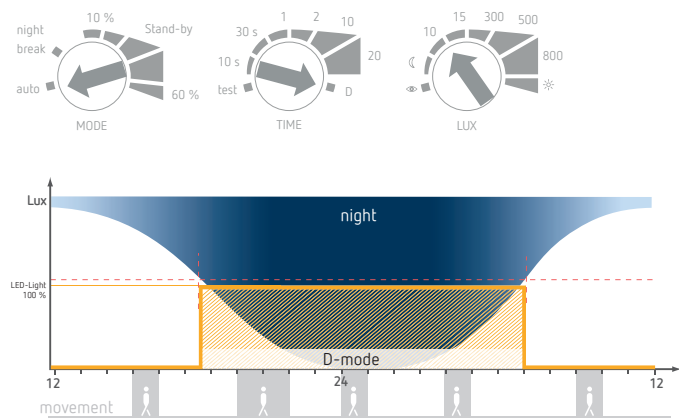
Einstellung:



① LED-Strahler schaltet zeitweise über Nacht aus.

Funktion Dämmerungsschalter

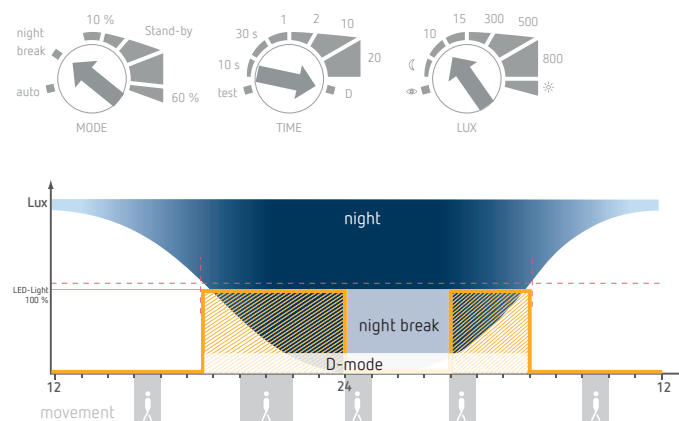
Einstellung:



① Bewegungsmelder reagiert nur auf Helligkeit. LED-Strahler ist immer eingeschaltet, wenn der eingestellte Helligkeitswert unterschritten wird.

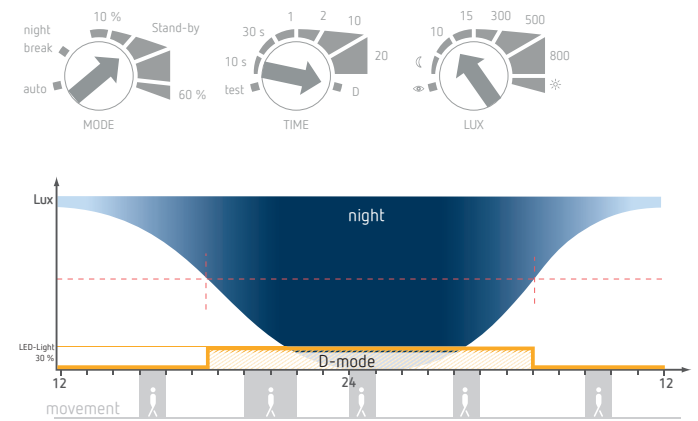
Funktion Dämmerungsschalter mit Nachabschaltung

Einstellung:



Funktion Dämmerungsschalter (z. B. 30 %)

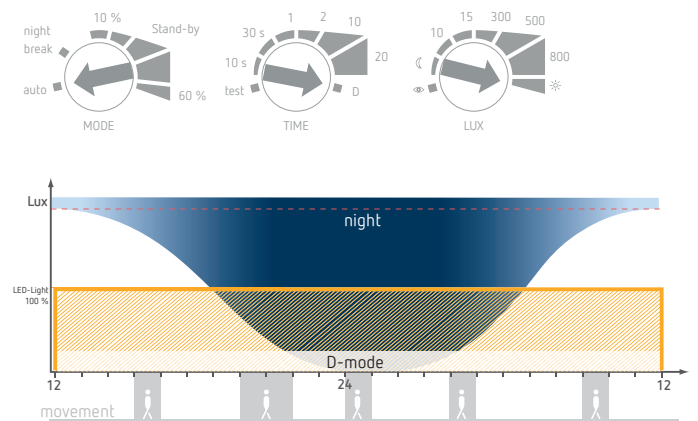
Einstellung:



① Bewegungsmelder reagiert nur auf Helligkeit. LED-Strahler ist immer auf 30 % eingeschaltet, wenn der eingestellte Helligkeitswert unterschritten wird.

Dauer ein 100 %

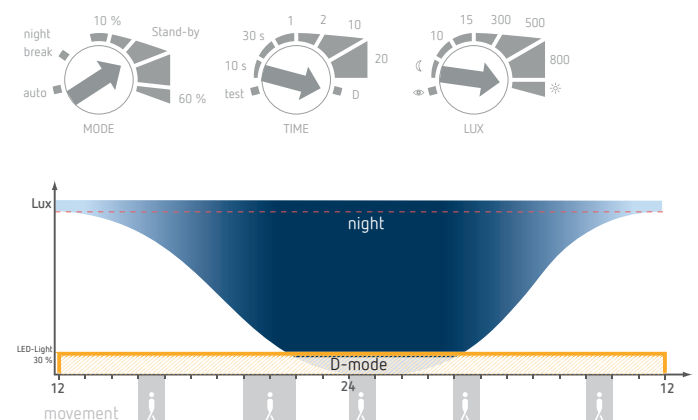
Einstellung:



① LED-Strahler strahlt ununterbrochen auf 100 % Helligkeit.

Dauer ein (z. B. 30 %)

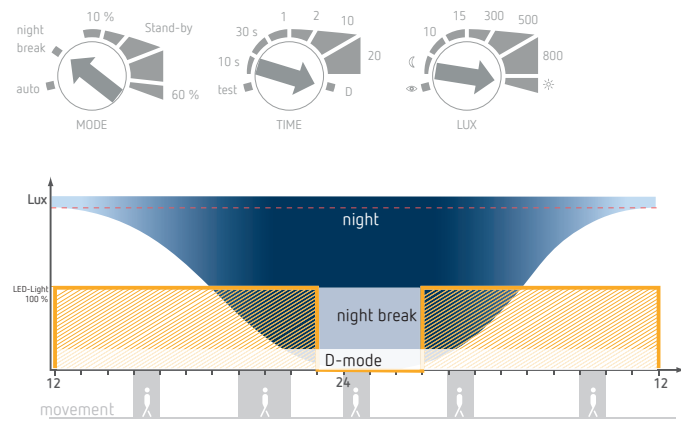
Einstellung:



① LED-Strahler strahlt ununterbrochen auf 30 % Helligkeit.

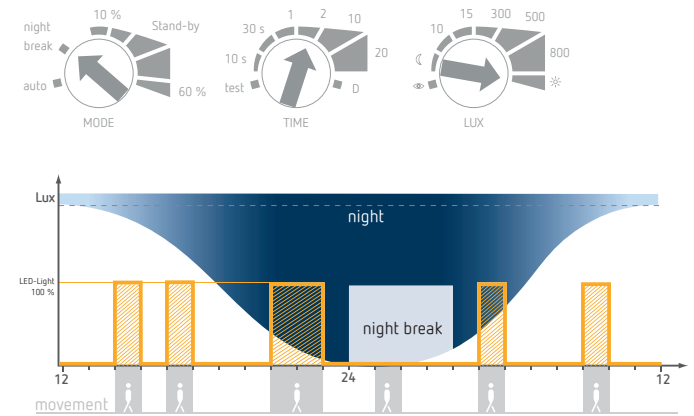
Dauer ein mit Nachtabschaltung

Einstellung:



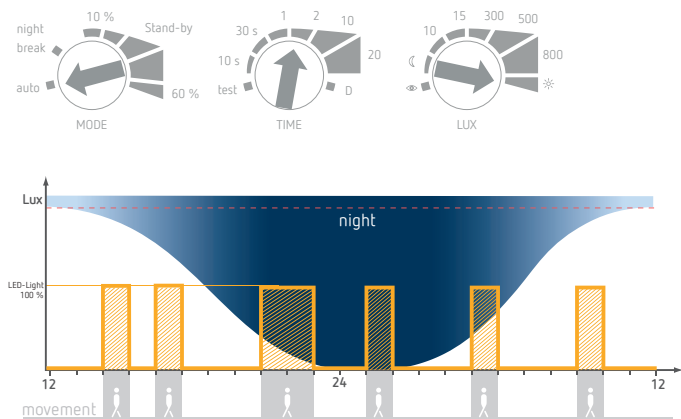
Bewegungsmelder ohne Helligkeitsmessung + Nachtabschaltung

Einstellung:



Bewegungsmelder ohne Helligkeitsmessung

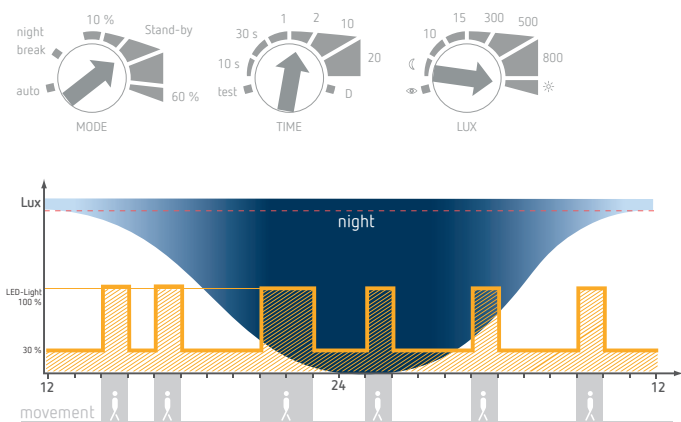
Einstellung:



① LED-Strahler schaltet bei jeder Bewegung ein, unabhängig von der Umgebungshelligkeit.

Bewegungsmelder ohne Helligkeitsmessung (z. B. 30 %)

Einstellung:

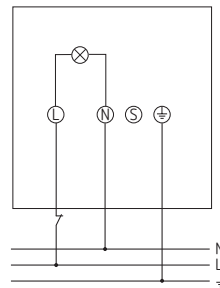


① LED-Strahler strahlt dauerhaft mit einer Grundhelligkeit von 30 %. Er schaltet bei jeder Bewegung ein (auf 100 % Helligkeit), unabhängig von der Umgebungshelligkeit.

Manuelle Betätigung

Über einen Unterbrechertaster läßt sich die Beleuchtung manuell einschalten.

① Es muss ein Unterbrechertaster angeschlossen sein.



- Unterbrechertaster kurz betätigen (max. 1,5 s).
→ Die Beleuchtung schaltet ein mit der voreingestellten Zeit.
 - Unterbrechertaster 2 x kurz betätigen (innerhalb von 1,5 s).
→ Die Beleuchtung bleibt für 6 Stunden eingeschaltet (Dauerlicht).
 - Um die Beleuchtung auszuschalten, Unterbrechertaster 1 x kurz betätigen (max. 1,5 s).
→ Der Melder schaltet nach der eingestellten Nachlaufzeit aus.
- ① Wird der Unterbrechertaster länger als 2 s gedrückt, startet der Melder wieder (Aufwärmphase).

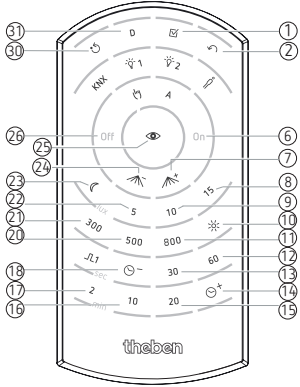
10. Einstellungen mit Fernbedienung

Sie können Einstellungen auch mit den Fernbedienungen theSenda P und theSenda S vornehmen.

- ① Wenn eine neue Funktion/Parameter eingestellt wird, blinkt der Melder 3 x zur Bestätigung.

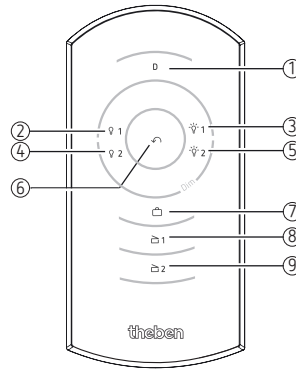
Einstellungen mit theSenda P (9070910)

Folgende Parameter bzw. Funktionen können mit theSenda P eingestellt werden:



①	Test	Test-Modus, endet nach 10 min
②	Auto	zurück in den Automodus
⑥	On	Licht einschalten (8 h)
⑦	Range +	Empfindlichkeit erhöhen
⑧	15 Lux	Helligkeitssollwert 15 Lux
⑨	10 Lux	Helligkeitssollwert 10 Lux
⑩	Lux On	Deaktivierung der Helligkeitsmessung
⑪	800 Lux	Helligkeitssollwert 800 Lux
⑫	60 s	Nachlaufzeit Licht 60 s
⑬	30 s	Nachlaufzeit Licht 30 s
⑭	max. Time	max. Nachlaufzeit Licht, 20 min
⑮	20 min	Nachlaufzeit Licht 20 min
⑯	10 min	Nachlaufzeit Licht 10 min
⑰	2 min	Nachlaufzeit Licht 2 min
⑱	min. Time	min. Nachlaufzeit Licht, 10 s
⑳	500 Lux	Helligkeitssollwert 500 Lux
㉑	300 Lux	Helligkeitssollwert 300 Lux
㉒	5 Lux	Helligkeitssollwert 5 Lux
㉓	min. Lux	min. Helligkeitssollwert, 1 lx
㉔	Range -	Empfindlichkeit reduzieren
㉕	Teach-in	Einlernen des Helligkeitssollwertes
㉖	Off	Licht ausschalten
㉗	Reset	Neustart des Melders
㉘	D-Modus	Dämmerungsschalter (Bewegungsmelder deaktiviert)

Einstellungen mit theSenda S (9070911)



①	D-Modus	Dämmerungsschalter (Bewegungsmelder deaktiviert)
② ④	Off	kurzer Tastendruck -> Licht ausschalten langer Tastendruck -> Licht abdimmern
③ ⑤	On	kurzer Tastendruck -> Licht einschalten langer Tastendruck -> Licht aufdimmern
⑥	Auto	zurück in den Automodus
⑦	Ferien-Modus	Anwesenheitssimulation
⑧	Lichtszene 1	Taste kurz drücken -> der Dimmwert von 33 % wird eingestellt
⑨	Lichtszene 2	Taste kurz drücken -> der Dimmwert von 66 % wird eingestellt

Ferien-Modus

Beim Ferien-Modus handelt es sich um eine Anwesenheitssimulation, die bei zeitweiliger Abwesenheit dem Schutz vor Einbruch dienen soll.

11. Technische Daten

Betriebsspannung:	230 V ± 10 %
Frequenz:	50–60 Hz
Eigenverbrauch Licht Ein: theLeda P12: theLeda P24:	11 W 20 W
Standby Leistung:	max. 0,4 W
Leistung LED (Lichtstrom): theLeda P12: theLeda P24:	900 lm 900 lm x 2
Farbtemperatur:	4000 K
Farbwiedergabeindex:	CRI > 80
Lebensdauer:	L80/B10 / 50.000 h
Schutzart:	IP 55 nach EN 60529
Schutzklasse:	II nach EN 60598-1
Betriebstemperatur:	-25 °C ... +45 °C
Einstellbereich Helligkeit:	5 – 800 lx / ∞
Bereich Einschaltdauer:	10 s – 20 min
Erfassungswinkel:	180°
Erfassungsbereich: quer: frontal:	max. 12 m max. 5 m
Montagehöhe:	1,8 m - 2,5 m
Energieeffizienzklasse:	A+

12. Kontakt

Theben AG
Hohenbergstr. 32
72401 Haigerloch
DEUTSCHLAND
Tel. +49 7474 692-0
Fax +49 7474 692-150

Hotline

Tel. +49 7474 692-369
hotline@theben.de

Addresses, telephone numbers etc.

www.theben.de