



**DALI RM8 PWM**  
**DALI RM8 1-10V**  
**DALI RM16 1-10V**

## Datenblatt

**Interface DALI auf 0-10V mit  
Einschaltrelais**

DALI-Schnittstellenmodul zum  
Ansteuern von Lasten mit 0-10V  
Steuereingang (DT5)



Art. 86458668 (RM8 PWM)  
Art. 86458668-AN (RM8 1-10V)  
Art. 86458936 (RM16 1-10V PWM)  
Art. 86458667-DE (RM16 0-10V PWM)

# DALI RMx PWM/1-10V Interface

## Überblick

- Zum Ansteuern von elektronischen Vorschaltgeräten mit PWM oder 1-10V Steuereingang
- Schaltrelais zum zusätzlichen Ein/Ausschalten der EVG-Leistungsversorgung
- Varianten mit PWM-Ausgang bieten den Vorteil störstärker analoger Signalübertragung, geeignet zum Ansteuern von elektronischen EVGs mit PWM-Steuereingang (z.B.: Meanwell HLG, HLN, NPF oder LPF Serie)
- Variante mit Analogausgang verfügt über eine automatische Kalibrierung für das Ausgangssignal
- Umwandlung des DALI 8-Bit Direct ArcPower Levels in ein entsprechendes PWM Signal (0%-100%) oder Analogsignal (1-10V)
- DALI DT5 kompatibel: lineare und logarithmische Steuerkennlinie
- Variante mit PWM-Ausgang mit umschaltbarem Ausgangsspannungsbereich (0-100% / 10-100% PWM)
- Geeignet für mehrere Verbraucher (Steuerstrom bis 2mA)
- RM16-Typ speziell für hohe Einschaltstromspitzen bis 160A
- Die Steuerung des Relaiskontakts ist an den Dimmwert gebunden, ist dieser 0 schaltet das Relais aus, bei jedem größeren Wert ist das Relais ein
- Die Versorgung des Moduls erfolgt direkt über die DALI-Leitung, es ist keine zusätzliche Versorgung notwendig
- Das Interface verfügt über eine DALI-Adresse und kann Gruppen und Szenen zugeordnet werden
- Galvanische Trennung von DALI-Eingang und PWM- oder 1-10V Ausgang

## Spezifikation, Kenndaten

Typ	DALI RM8 PWM	DALI RM8 1-10V	DALI RM16 1-10V	DALI RM16 0-10V PWM-DE
Artikelnummer	86458668	86458668-AN	86458936	86458667-DE

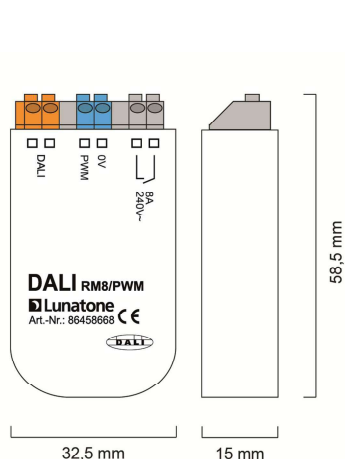
### Elektrische Daten:

Versorgung	aus DALI- Bus			
typ. Stromaufnahme DALI	3 mA	4.2 mA	3 mA	3 mA
Eingänge	DALI			
Ausgang (0-10V)	0-100% PWM (14Bit, 488Hz), Stromsenke 2mA	1-10V analog, Stromsenke 1mA	0-100% PWM (14Bit, 488Hz), Stromsenke 2mA	0-100% PWM (14Bit, 488Hz), Stromsenke 2mA
Relaiskontakt	250Vac/400Vac			
Max. Nennlast Relais	1000VA	1000VA	2000VA	2000VA
Max. Schaltstrom Relais	8A	8A	16A	16A

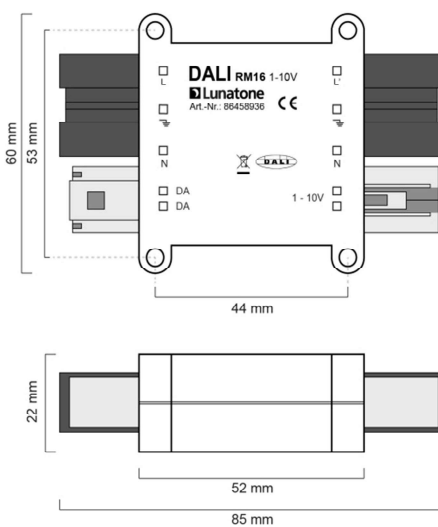
Max. Einschaltstromspitzen Relais	80A	80A	160A	160A
Kontaktart Relais	1 Ein/Aus			
Schaltspiele Relais bei 16A/250Vac, resistiv	3x10 <sup>4</sup>			
Max. Schaltfrequenz Relais	1 Hz			

**Technische Daten:**

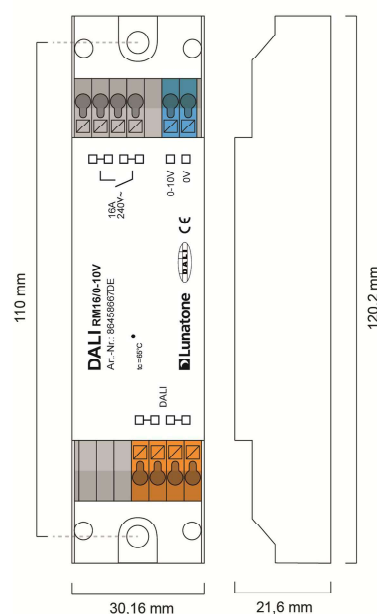
Temperatur	0°C-45°C			
Schutzklasse	IP20			
Anschlussdrähte Querschnitt	0,5-1,5 mm <sup>2</sup>	0,5-1,5 mm <sup>2</sup>	Stecker	0,5-1,5 mm <sup>2</sup>
Gehäuse	Dose	Dose		Deckeneinwurf



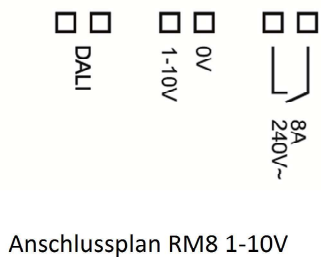
Geometrie RM8 PWM  
Geometrie RM8 1-10V



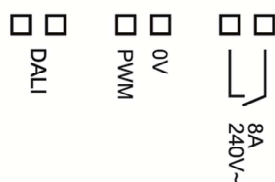
Geometrie RM16 1-10V



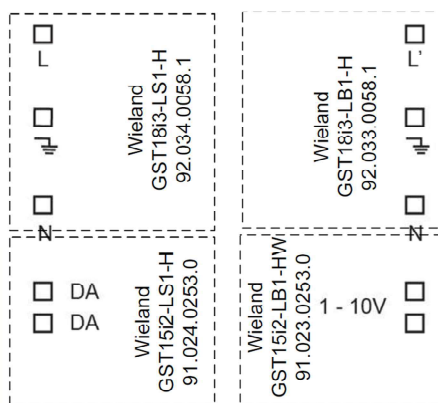
Geometrie RM16 0-10V DE



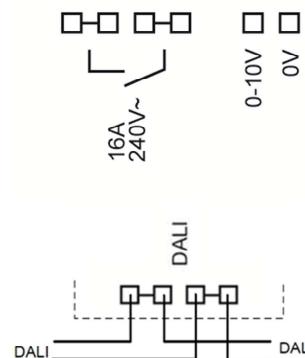
Anschlussplan RM8 1-10V



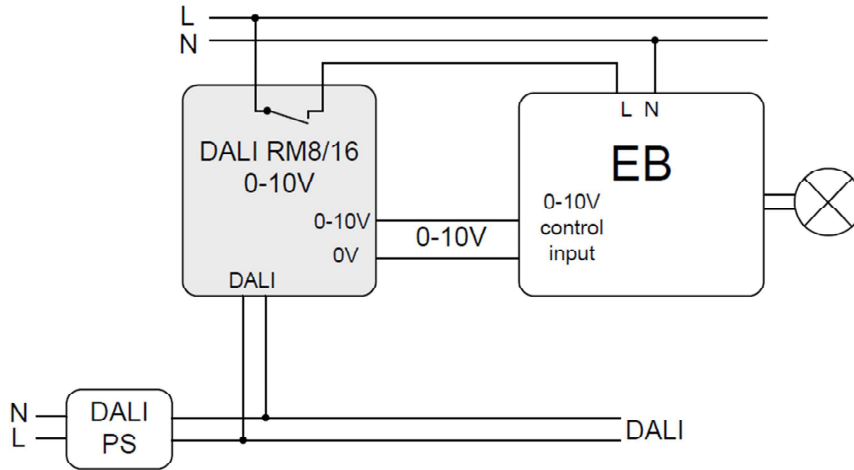
Anschlussplan RM8 PWM



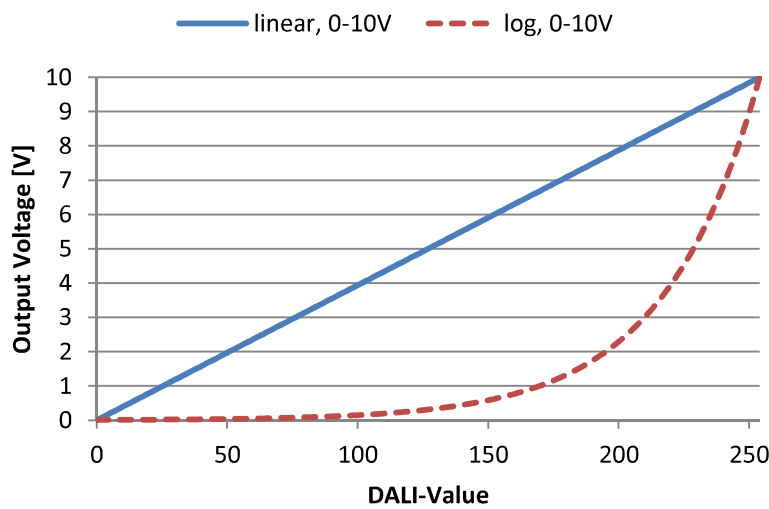
Anschlussplan RM16 1-10V



Anschlussplan RM16 0-10V DE



typische Struktur einer Installation

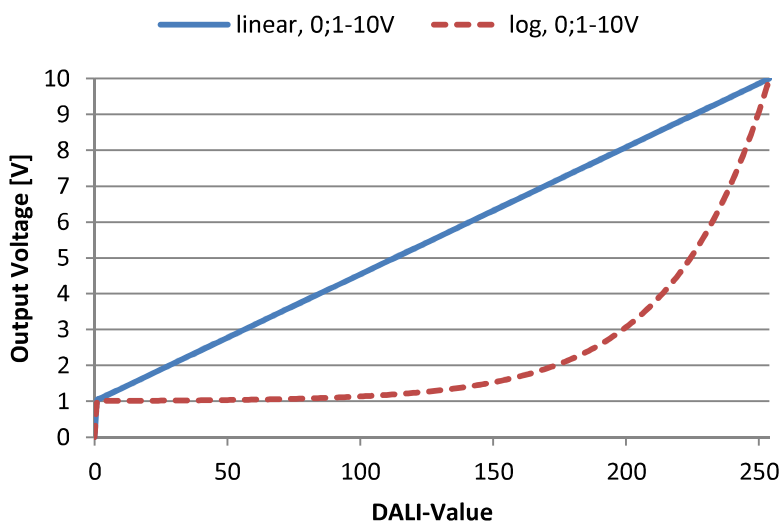


**Ausgangsspannung 0-10V bzw. 0-100%:**

Steuerkennlinie:

DALI 0-254 wird in eine Ausgangsspannung von 0-10V (0%-100% PWM) umgewandelt

- linear
- - - logarithmisch



**Ausgangsspannung 1-10V bzw. 10-100%:**

Steuerkennlinie:

DALI 0 (=OFF) entspricht einer Ausgangsspannung <0,8V.

DALI 1-254 wird in eine Ausgangsspannung von 1-10V (10%-100% PWM) umgewandelt

- linear
- - - logarithmisch (Auslieferungszustand)

Anmerkung: die Spannungswerte in den angegebenen Kennlinien gelten nur bei einer entsprechenden Versorgung des Ausgangs mit 10V.

## Anschluss

Das Modul wird am DALI-Bus angeschlossen und benötigt keine zusätzliche Versorgung da es direkt von diesem versorgt wird (Stromaufnahme je nach Typ von 3 mA bis 4.2mA). Der Anschluss an die DALI-Klemmen kann ohne Beachtung der Polung erfolgen. Varianten mit PWM-Ausgängen können Ströme bis zu 2mA aufnehmen, die Variante mit Analogspannung 1mA.

Die Relais der RM8-Module sind für eine Dauerleistung von 1000VA ausgelegt, jene der RM16-Varianten für 2000VA und sind für hohe Einschaltstromspitzen von bis zu 160A geeignet.

Die Klemmen sind für Drähte von 0,5-1,5mm<sup>2</sup> ausgeführt.

## Funktion

Das Interface wandelt den gewünschten Dimmlevel in ein PWM-Signal oder eine analoge Ausgangsspannung um. Ab Firmware 2.0 wird der Device Type 5 unterstützt. Damit stehen eine lineare und eine logarithmische Steuerkennlinie zur Verfügung, bei den PWM-Varianten kann auch der Ausgangsspannungsbereich zwischen 0-10V und 1-10V gewählt werden. Der DALI-Wert [0-254] wird entweder linear oder logarithmisch auf das Ausgangssignal abgebildet. Die exakten Zusammenhänge können der Steuerkennlinie entnommen werden.

Der Relaiskontakt ist an den Dimmlevel gekoppelt. Ist dieser 0, so ist das Relais ausgeschaltet, bei jedem anderem Wert (1-254) ist das Relais ein.

Durch die Kombination dieser beiden Funktionen besteht die Möglichkeit mit dem Ausschalten (Vorgabe von Dimmlevel 0), das 0-10V Vorschaltgerät vom Netz zu nehmen.

Im System-Fehler Fall werden 100% (10V) am Steuerausgang ausgegeben. Beim Verhalten des Relais bei fehlender Busverbindung gibt es Unterschiede abhängig von der Firmware-Version. Auf jeden Fall ist die Erhaltung des aktuellen Relaiszustands gewährleistet. Bei neueren Modulen kann darüber hinaus das Relais durch entsprechende Wahl des System Failure Levels Ein- oder Ausgeschalten werden (Option unterstützt ab FW 3.5.0 bei 86458667-DE, ab FW 3.3.0 bei 86458668, ab FW 1.3.0 bei 86458668-AN).

## DALI-Befehlssatz

Die Module entsprechen der Norm für DALI Control Gear (IEC 62386-102) und Device Type 5 Geräte (IEC 62386-206). Da das Gerät vom Bus versorgt wird gibt es die oben genannte Einschränkung im System Failure Fall. Die neueren Module unterstützen darüber hinaus den DALI2-Befehl GOTO LAST ACTIVE LEVEL.

## Auto Calibration Mode

Das DALI RM8 1-10V mit Analogausgang verfügt über eine automatische Kalibrierungsfunktion. Nach dem Power-Up evaluiert das Modul die gespeicherten Kalibrierwerte für den Ausgang. Wird festgestellt, dass eine erneute Kalibrierung notwendig ist, muss mit einer Kalibrierdauer von bis zu 2 Minuten gerechnet werden. Die automatische Kalibrierung kann mithilfe der DALI-Cockpit Software deaktiviert werden. Außerdem bietet das Tool die Möglichkeit die Kalibrierung manuell anzustoßen und eine Rückmeldung über den aktuellen Betriebszustand (Normalbetrieb/Kalibrierung). Während der Kalibrierung reagiert das Gerät nicht auf Dimmbefehle.

## Weiterführende Informationen und Zubehör

DALI-Cockpit – kostenlose Konfigurationssoftware für DALI-Systeme

[http://lunatone.at/de/downloads/Lunatone\\_DALI-Cockpit.zip](http://lunatone.at/de/downloads/Lunatone_DALI-Cockpit.zip)

DALI-Manual German [http://www.dali-ag.org/c/manual\\_germanlanguag.pdf](http://www.dali-ag.org/c/manual_germanlanguag.pdf)

DALI USB – Schnittstelle von einem PC zu einem DALI-Kreis, damit kann mit dem DALI-Cockpit auf die einzelnen Komponenten im DALI-Kreis zugegriffen werden.

[http://lunatone.at/de/downloads/Lunatone\\_Art24138923\\_DALI\\_USB\\_Datasheet\\_GER.pdf](http://lunatone.at/de/downloads/Lunatone_Art24138923_DALI_USB_Datasheet_GER.pdf)

## Kontakt:

Technische Fragen: [support@lunatone.com](mailto:support@lunatone.com)

Anfragen: [sales@lunatone.com](mailto:sales@lunatone.com)

[www.lunatone.com](http://www.lunatone.com)



## Disclaimer

Änderungen vorbehalten. Alle Angaben ohne Gewähr. Das Datenblatt bezieht sich auf den aktuellen Auslieferungszustand

Die Kompatibilität mit anderen Geräten ist vor der Installation zu prüfen.