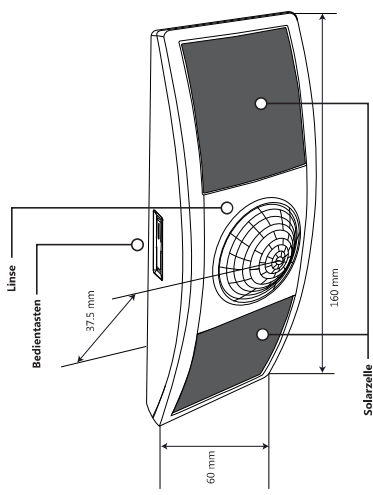




AUFBAU UND BESCHREIBUNG



VERWENDUNG

Der Bewegungsmelder hilft Energie zu sparen und erkennt präzise die Bewegungen innerhalb des erfassten Bereichs. Er ist kabellos, solarbetrieben und mit einem passiven Infrarotsensor (PIR-Sensor) ausgestattet. Der Bewegungsmelder kann zur effizienten Regelung von Beleuchtung, Heizungs-, Lüftungs- und Klimasystemen und Stromverbrauch verwendet werden.

Wenn eine Bewegung vom Bewegungsmelder erfasst wird, wird sofort die Statusmeldung Präsenz (Bewegung) an EasyClick Empfänger gesendet. Eine Intervallzeit von 2 Minuten zwischen den Statusmeldungen wird aktiviert. Innerhalb der Intervallzeit wird keine Statusmeldung gesendet.

Nach Ablauf der Intervallzeit sendet das Gerät erneut die Statusmeldung Präsenz, falls während des Intervalls eine Bewegung erfasst wurde. Würde keine Bewegung erfasst, sendet das Gerät bei einer neuen Bewegung sofort wieder ein Signal. Die Statusmeldung Abwesenheit (keine Bewegung) wird gesendet, wenn über einen längeren Zeitraum keine Präsenz festgestellt wurde. Die erste Meldung erfolgt nach 10 Minuten, eine weitere nach 30 Minuten. Zudem kann ein Life-Signal aktiviert werden.

Geeignete EasyClick Empfänger:

Alle bidirektionalen EasyClick PRO Schalk- und Dimmpfänger. Für eine tagelichtabhängige Lichtsteuerung kann ein separater Lichtsensor installiert werden.

EIGENSCHAFTEN

- Sendet bei Erfassung von Präsenz (Bewegung) Funktionale an Empfänger.
- Nutzt das Raumlicht zur Versorgung des Bewegungsmelders.
- Kann problemlos auf allen Untergründen montiert werden.
- Lässt sich mit anderen Sensoren kombinieren.
- Integrierte Tests zur Überprüfung der Gerätefunktion am Installationsort.
- Optionale Batterieversorgung für Bereiche mit wenig Licht.

SOLARBETRIEBENER ENERGIESPEICHER

Vor der Inbetriebnahme muss der Energiespeicher aufgeladen werden. Die Ladezeit beträgt ca. 4-6 Minuten bei 100 Lux. Danach ist das Gerät zur Programmierung bereit.



ACHTUNG! Damit der Bewegungsmelder korrekt funktioniert, muss der Energiespeicher maximal 9 Stunden bei 200 Lux aufgeladen werden.

TECHNISCHE DATEN

Stromversorgung	Standard: Solarzellen ab 50 Lux Optional: Batterie bis 50 Lux (CR2032 / 3V DC)
Sendefrequenz	868,3 MHz
EnOcean Equipment Profile (EEP)	A5-07-01
Erfassungsbereich	12 m Durchmesser
Vollständige Ladezeit*	9 Stunden bei 200 Lux
Aufladegeräte*	Programmierung: 4 - 6 Min. bei 100 Lux Licht-/Bewegungstest: 5,5 Stunden bei 200 Lux
Erhaltungsladezeit	3 Stunden in 24 Stunden bei 200 Lux
Mindestlichtbedarf	50 Lux
Solareregiespeicher	48 Stunden in völliger Dunkelheit (nach vollständiger Aufladung)
Betriebsdauer Batterie	1 Jahr in völliger Dunkelheit
Intervallzeit	Alle 2 Minuten senden einer Statusmeldung
Statusmeldung Abwesenheit	Die Statusmeldung Abwesenheit (keine Bewegung) erfolgt nach 10 u. 30 Minuten ohne Präsenz.
Life-Signal (nur für Innenräume)	Nach der letzten Statusmeldung Abwesenheit sendet das Gerät standardmäßig ein Life-Signal als Funktionsbestätigung (nichtkondensierend)
Umgebungstemperatur:	-10 bis + 40°C
Luftfeuchtigkeit:	20 bis 95% relativ (nichtkondensierend)
Schutzart	IP50
Montagehöhe	2,00 - 3,00 m (empfohlen)
Gewicht	125 g
Maße	160 mm x 60 mm x 37 mm
Kennzeichnung	FCC, IC, RoHS, CE, R&TTE

* Durch den vorübergehenden Einsatz von Sonnenlicht, einer starken Lichtquelle oder einer Batterie kann die anfängliche Ladezeit erheblich verkürzt werden. Die angegebenen Lux-Werte gelten für eine typische Neonbeleuchtung. Bei anderen Leuchtmitteln gelten evtl. andere Lux-Werte.

FUNKREICHWEITE

Ein einzelner Bewegungsmelder bietet für die meisten Anwendungen eine ausreichende Abdeckung. Bei bestimmten Anwendungen kann es erforderlich sein, mehrere Bewegungsmelder zu montieren, um eine vollständige Abdeckung des Bereichs zu erzielen.

Bei Funksignalen handelt es sich um elektromagnetische Wellen. Die Feldstärke am Empfänger nimmt mit zunehmendem Abstand des Senders ab. Die Funkreichweite ist daher begrenzt. Durch unterschiedliche Materialien oder Störquellen in der Ausbreitungsrichtung der Funksignale wird die Funkreichweite weiter verringert. Durch den Einsatz von EasyClick Repeatern (Funkverstärkern) kann die Funkreichweite erhöht werden.

Material	Reduzierung
Holz, Gips, unbeschichtetes Glas	0 - 10%
Mauerwerk, Holz-/ Gipswände	5 - 35%
Stahlbeton	10 - 90%

Reichweite	Bedingungen
> 30 m	Bei guten Bedingungen (großer, freier Raum ohne Hindernisse).
> 20 m	Durch bis zu 5 Gipskarton-/Trockenbauwände oder 2 Ziegel-/ Gasbetonwände (Mobilbar und Personen im Raum): Für Sender und Empfänger mit guter Antennenposition /-ausführung.
> 10 m	Durch bis zu 5 Gipskarton-/Trockenbauwände oder 2 Ziegel-/ Gasbetonwände (Mobilbar und Personen im Raum): Für in Wand oder raumtrocke verbaute Empfänger, Empfänger mit interner Antenne oder enger Hür.
Durch 1-2 Decken-/Wände	Abhängig von Armierung der Decke/Wand und Antennenausführung des Empfängers.

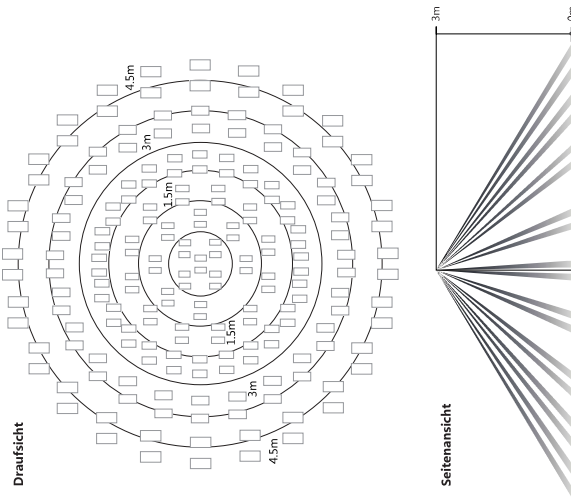
Hinweis: Weitere Informationen zum Thema „Funkreichweite“ sind im Internet auf „www.peha.de“ erhältlich.

PLANUNG

Nehmen Sie sich einen Moment Zeit für die Planung, um den erfolgreichen Betrieb des Bewegungsmelders und seine optimale Funktion mit anderen Geräten sicherzustellen. Nehmen Sie den Bewegungsmelder aus seiner Verpackung und legen Sie ihn unter eine helle Lichtquelle, um für die Anfangsladung zu sorgen. Alternativ können Sie an einem gut beleuchteten Ort 5 Minuten lang eine CR2032 Batterie in den Bewegungsmelder einlegen, um sicherzustellen, dass sein Energiespeicher vollständig aufgeladen ist.

- Achten Sie darauf, dass am Montageort kontinuierlich ausreichende Lichtverhältnisse herrschen.
- Montieren Sie den Melder in einer Höhe zwischen 2,0 und 3,0 m.
- Nicht in der Nähe von Deckenventilatoren und Hängelampfen installieren.
- Berücksichtigen Sie die Nutzung des betreffenden Bereichs, (z.B. Durchgangs- Aufenthalts- oder Schlafbereich).
- Halten Sie einen Mindestabstand von 1,2 m zu Wärmequellen, Lampen, Luft- und Belüftungssystemen ein.
- Berücksichtigen Sie die Baumaterialien (z. B. Metall) im Raum sowie Hindernisse, die Funktionale stören könnten.

ERFASSUNGSBEREICH



Um eine flächendeckende Erfassung bei sehr hohen Decken zu gewährleisten, kann zusätzlich ein Wandmelder (z.B. 451 FU-BM) eingesetzt werden.

INSTALLATION

WICHTIGE INSTALLATIONSHINWEISE !

Die Installation und Inbetriebnahme darf nur von autorisierten Elektrofachkräften durchgeführt werden. Es sind die geltenden Gesetze und Normen des Landes einzuhalten, in dem das Gerät betrieben wird! Der Bewegungsmelder kann mit den im Lieferumfang enthaltenen Schrauben an den meisten Decken montiert werden. Zur Montage an abgehängten Decken liegt ein Drahtbügel bei.

- Nur für Innenräume.
- Es ist meist einfacher, den Bewegungsmelder zu programmieren, bevor er an der Decke montiert ist.
- Halten Sie einen Abstand von min. 2 m zu anderen Funksendern ein.
- PLANEN Sie die Montage vorher.
- Vor Feuchtigkeit und Spritzwasser schützen!

1. Legen Sie fest, wo Sie den Bewegungsmelder montieren möchten. Tipp: Am besten richten Sie den Melder parallel zu einer Wand aus.

2. Entnehmen Sie die Montageplatte vom Bewegungsmelder.

Überlegen Sie sich, welche Montage besser geeignet ist.

a) Befestigung mit Schrauben an der Decke

- Halten Sie die Montageplatte an die gewünschte Position; Markieren Sie die beiden Bohrpunkte für die Schrauben.
- Bohren Sie zwei Löcher und stecken Sie die Dübel ein.
- Ziehen Sie die erste Schraube lose an waagrecht aus.
- Ziehen Sie die zweite Schraube ein, und ziehen Sie die erste Schraube handfest an.

b) Montage mithilfe des Drahtbügels

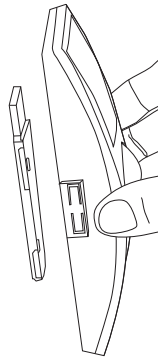
- Entfernen Sie das Deckenelement auf dem Sie den Melder installieren möchten.
- Positionieren Sie die Montageplatte bündig auf dem Deckenelement und markieren Sie die Position für die beiden Löcher.
- Drücken Sie an den markierten Stellen zwei kleine Löcher durch das Deckenelement.
- Führen Sie den Drahtbügel durch die beiden Löcher in der Montageplatte.
- Vergewissern Sie sich, dass die Enden ungefähr gleich lang sind.
- Führen Sie die Drahtenden durch die Löcher im Deckenelement.

– Drücken Sie den Drahtbügel an die Vorderseite des Deckenelements bis dieser bündig auf der Montageplatte liegt.

– Verriegeln Sie die Drahtenden auf der Rückseite des Deckenelements, um die Montageplatte zu fixieren.

– Setzen Sie das Deckenelement wieder ein.

4. Befestigen Sie den Melder auf der Montageplatte. Die beiden Drucktasten müssen in Ihre Richtung zeigen, während Sie den Melder nach links auf die Montageplatte schieben bis er einrastet.



5. Vergewissern Sie sich, dass der Bewegungsmelder spaltfrei ist, dass Bewegungen erfasst kann und ausreichend Licht hat. Siehe „Bewegungstest“ und „Lichttest“.

BEDIENUNG UND FUNKTIONEN

Der Bewegungsmelder (Funksender) gehört zu dem EasyClick (EC) System von PEHA. Das System basiert auf Funksender und Empfänger mit einer Frequenz von 868,3 MHz. Damit ist eine drahtlose Ansteuerung von Verbrauchern möglich. Funksender (z.B. Bewegungsmelder, Wandsender) sind Geräte, die Funktionale ausstrahlen, um die Schaltfunktion eines Empfängers auszulösen und Statusmeldungen zu senden. Die Funksender müssen den Empfängern zugeordnet werden. Empfänger (z.B. Schallempfänger, Dimmer Gateway) können Funktionale empfangen und senden (bidirektional). Sender ein Funksender ein Funktionale an den Empfänger, erfolgt eine Schaltfunktion. Die Schaltfunktion ist für jeden Funksender individuell einstellbar (z.B. Ein-/Ausschalten einer Lampe).

Bewegungsmelder zuordnen oder löschen:

1. Aktivieren Sie am gewünschten Empfänger den Lernmodus (% Anleitung Empfänger).
2. Durch Drücken der LRN-Taste wird der Bewegungsmelder dem Empfänger zugeordnet oder er wird gelöscht.



Siehe „PROGRAMMIERUNG“ in der Bedienungsanleitung des Empfängers, um den Lernmodus und die Funktionsprogrammierung auszuführen.

BEWEGUNGSMELDER TESTEN

Bevor Sie einen Test durchführen, vergewissern Sie sich, dass der Melder aufgeladen ist, indem Sie ihn 20 Minuten lang unter eine starke Lichtquelle (mindestens 500 Lux) legen oder 5 Minuten lang an einem gut beleuchteten Ort eine Batterie in das Gerät einlegen.

HINWEIS: Falls der Melder nicht ausreichend aufgeladen ist, kann kein Test durchgeführt werden. Wird die SET-Taste zur Aktivierung eines Tests gedrückt und keine der LEDs leuchtet oder blinkt rot, weist dies auf einen unzureichenden Ladezustand hin.

BEWEGUNGSTEST

Mit dem Bewegungstest vergewissern Sie sich, dass Bewegungen innerhalb der Reichweite des Bewegungsmelders liegen.

1. Halten Sie die SET-Taste 5 Sekunden lang gedrückt.
 - ⇨ Die rote LED blinkt, um anzuzeigen, dass ein Bewegungstest aktiv ist.
2. Betreten und verlassen Sie den Bereich des Melders, um seine Reichweite zu bestimmen.
 - ⇨ Der Bewegungsmelder blinkt, wenn er eine Bewegung erkennt.
3. Machen Sie kleine Handbewegungen knapp innerhalb der Reichweitengrenzen des Bewegungsmelders, um festzustellen, ob die Bewegungen eine Reaktion auslösen.

Der Test bleibt 3 Minuten lang aktiv. Um den Test vorzeitig zu beenden und zum Normalbetrieb zurückzukehren, drücken Sie die LRN-Taste.

HINWEIS: Vergewissern Sie sich, dass der Melder nicht durch Bewegungen außerhalb des gewünschten Überwachungsbereichs, durch Wärmequellen oder weitere Bewegungen ausgelöst wird. Wenn es zu Fehlschaltungen kommt, stellen Sie den Empfindlichkeitsschalter (unter der hinteren Abdeckung, neben dem Batteriefach) von REG auf LOW.

LICHTTEST

Mit dem Lichttest können Sie die Lichtstärke messen und sich vergewissern, dass der Bewegungsmelder ausreichend mit Energie versorgt wird.

1. Schaffen Sie realistische Lichtbedingungen (der Test misst die momentane Lichtstärke).
2. Halten Sie die SET-Taste 10 Sekunden lang gedrückt.
 - ⇨ Die rote und grüne LED blinkt, um einen aktiven Lichttest zu bestätigen.
3. Zählen Sie wie häufig die LED blinkt, um die Lichtstärke zu ermitteln.
 - ⇨ 5-mal Blinken bedeutet sehr gute Lichtstärke (200 Lux oder mehr).
 - 1-mal Blinken bedeutet Mindestlichtstärke (<25 Lux).

Der Test bleibt 3 Minuten lang aktiv. Um den Test vorzeitig zu beenden und zum Normalbetrieb zurückzukehren, halten Sie die LRN-Taste 5 Sekunden gedrückt.

HINWEIS: Falls der Bewegungsmelder mithilfe einer Batterie für einen Lichttest aufgeladen wird, stellen Sie sicher, dass die Batterie wieder entfernt wird, um eine genaue Lichtmessung zu ermöglichen. Falls die LED nicht blinkt, sollten Sie in Erwägung ziehen, den Bewegungsmelder an einer anderen Stelle zu montieren oder eine Batterie einzusetzen, um die Energieversorgung zu gewährleisten.

OPTIONALE EINSTELLUNGEN

Es können zwei optionale Einstellungen vorgenommen werden. Beachten Sie, dass die Aktivierung dieser Einstellungen zusätzlich Energie verbraucht. Daher sind sie nicht sinnvoll in Bereichen, in denen wenig Licht vorhanden ist.

Blinkende LED bei Statusmeldung Präsenz (Bewegung): Die rote LED unter der Linse blinkt, wenn die Statusmeldung Präsenz gesendet wird (standardmäßig deaktiviert).

- ⇨ Aktivieren/Deaktivieren: Drücken Sie die LRN-Taste und halten Sie sie 3 Sekunden gedrückt (grüne LRN LED blinkt einmal).

– Aktiviert = grüne LRN LED blinkt 3 mal
– Deaktiviert = rote SET LED blinkt 3 mal

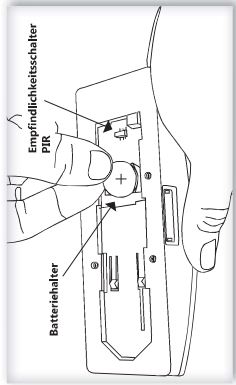
Life-Signal: Wird längere Zeit keine Bewegung registriert, sendet das Gerät in Abständen von 1 Stunde ein Life-Signal (standardmäßig deaktiviert).

- ⇨ Aktivieren/Deaktivieren: Drücken Sie die LRN-Taste und halten Sie sie 5 Sekunden gedrückt (grüne und rote LED blinken je einmal).

– Aktiviert = grüne LRN LED blinkt 3 mal
– Deaktiviert = rote SET LED blinkt 3 mal

BATTERIEBETRIEB (OPTIONAL)

In Bereichen mit dauerhaft schwacher Beleuchtung kann die Solarzelle durch eine Batterie (CR2032 / 3V DC) ergänzt werden.



1. Nehmen Sie den Bewegungsmelder von der Montageplatte.
2. Legen Sie eine Batterie mit dem Pluspol (+) nach oben unter die Klemme und lassen Sie sie einklappen.
3. Befestigen Sie den Melder wieder auf der Montageplatte.

STÖRUNGSDIAGNOSE

Problem	Lösung
Der Melder sendet kein Signal	<ul style="list-style-type: none">• SET-Taste für Bewegungstest 5s lang drücken.• Mittels Bewegungstest prüfen, ob die LED blinkt, wenn eine Bewegung erfasst wird.• Ladezustand des Geräts prüfen.
Melder wird grundlos aktiviert	<ul style="list-style-type: none">• Sicherstellen, dass zu Wärmequellen ein Abstand von mindestens 1,2 m besteht.• Empfindlichkeit verringern durch Verstellen des Empfindlichkeitsschalters PIR von REG auf LOW.
Empfänger reagiert nicht auf Funktionale	<ul style="list-style-type: none">• Zum Testen des Empfängers die SET-Taste für Bewegungstest 5s lang drücken. Dadurch wird die Statusmeldung Präsenz an den Empfänger gesendet.• Reichweite und Umfeld auf Störungen prüfen.• Überprüfen, ob das Gerät dem Empfänger zugeordnet wurde.• Kontrollieren, ob die richtigen Geräte programmiert wurden.
Erläuterung des Präsenz- und Life-Signals	Datenbyte 3: Kondensatorspannung, 0-255 (% von 0-5 V) Datenbyte 2: Solarmodulstrom, 0 - 127 uA Datenbyte 1: OFF (Präsenz) oder 0x00 (keine Präsenz) Datenbyte 0: 0x08 (Mandmelder) oder 0x0B (Deckenmelder)

NEUANLAGE ODER VORHANDENE ANLAGE

- Überprüfung im Umfeld des Systems auf Veränderungen, die Störungen verursachen (z.B. Metallschränke, Möbel oder Wände wurden versetzt).
- Funktionieren Sender/Empfänger bei reduziertem Abstand, werden sie gestört oder außerhalb des Sendebereichs verwendet.
- Verwendung des Geräts an einem günstigeren Ort.

RECHWEITENEINSCHRÄNKUNG

- Das Gerät wird in der Nähe von Metallgegenständen oder Materialien mit Metallbestandteilen eingesetzt.
- Feuchtigkeit in Materialien.
- Hinweis: Mindestabstand von 10 cm einhalten.
- Geräte die hochfrequente Signale aussenden wie z. B. Audio- u. Videoanlagen, Computer, EVGS für Leuchtmittel
- Hinweis: Mindestabstand von 0,5 m einhalten.

KONTAKT

Telefon:+49 (0)2351 185-0
Telefax:+49 (0)2351 27666
Internet:www.peha.de
E-Mail:peha@peha.de

SICHERHEIT

Das Gerät ist nur für die bestimmungsgemäße Verwendung vorgesehen. Ein eigenmächtiger Umbau oder eine Veränderung ist verboten! Es darf nicht in Verbindung mit anderen Geräten verwendet werden, durch deren Betrieb Gefahren für Menschen, Tiere oder Sachwerte entstehen können.

Folgende Punkte sind zu berücksichtigen:

- Die geltenden Gesetze, Normen und Vorschriften.
- Der Stand der Technik zum Zeitpunkt der Installation.
- Die Bedienungsanleitung des Gerätes.
- Eine Bedienungsanleitung kann nur allgemeine Bestimmungen anführen. Diese sind im Zusammenhang mit einer spezifischen Anlage zu sehen.

ALLGEMEINE INFORMATIONEN

ENTSORGUNG DES GERÄTES

Werfen Sie Abgerate nicht in den Hausmüll! Zur Entsorgung des Gerätes sind die Gesetze und Normen des Landes einzuhalten, in dem das Gerät betrieben wird! Das Gerät enthält elektrische Bauteile, die als Elektronikschrott entsorgt werden müssen. Das Gehäuse besteht aus recyclebarem Kunststoff.

KORREKTE BATTERIENTSORGUNG

Die Kennzeichnung auf der Batterie und Dokumentation gibt an, dass die Batterie nicht mit dem normalen Haushaltsmüll entsorgt werden darf! Wenn die Batterie mit den chemischen Symbolen Hg, Cd oder Pb gekennzeichnet ist, liegt der Quecksilber-, Cadmium- oder Bleigehalt der Batterie über den in der EG-Richtlinie 2006/66 festgelegten Grenzwerten. Wenn Batterien nicht ordnungsgemäß entsorgt werden, können sie der menschlichen Gesundheit und der Umwelt schaden. Batterien sind nach Gebrauch von anderen Abfällen getrennt z.B. im Handel oder in kommunalen Sammelstellen unentgeltlich zu entsorgen.

GARANTIEBESTIMMUNGEN

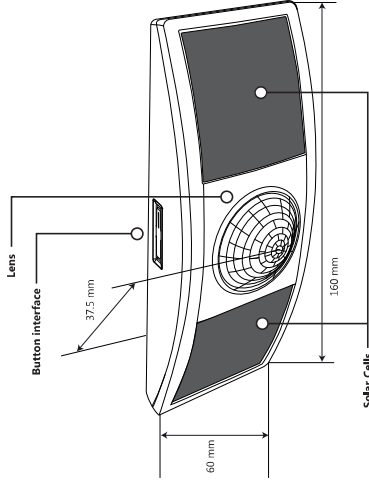
Diese Bedienungsanleitung ist Bestandteil des Gerätes und der Garantiebedingungen. Sie ist dem Benutzer zu überreichen. Die technische Bauart der Geräte kann sich ohne vorherige Ankündigung ändern. PEHA-Produkte sind mit verschiedenen Technologien nachfolgender Generation in markenlosen Vorschriften hergestellt und qualifiziert. Sollte sich dennoch ein Mangel zeigen, übernimmt PEHA, unbeschadet der Ansprüche des Endverbrauchers aus dem Kaufvertrag gegenüber seinem Händler, die Mängelbeseitigung wie folgt:

Im Falle eines berechtigten und ordnungsgemäß geltend gemachten Anspruchs wird PEHA nach eigener Wahl den Mangel des Gerätes beseitigen oder ein mangel freies Gerät liefern. Weitergehende Ansprüche und Ersatz von Folgeschäden sind ausgeschlossen. Ein berechtigter Mangel liegt dann vor, wenn das Gerät bei Übergabe an den Endverbraucher durch einen Konstruktions-, Fertigungs- oder Materialfehler unbrauchbar oder in seiner Brauchbarkeit erheblich beeinträchtigt ist. Die Gewährleistung entfällt bei natürlichem Verschleiß, unsachgemäßer Verwendung, Falschanschluss, Eingriff ins Gerät oder äußerer Einwirkung. Die Anspruchsfrist beträgt 24 Monate ab Kauf des Gerätes durch den Endverbraucher bei einem Händler und endet spätestens 36 Monate nach Herstellung des Gerätes. Für die Abwicklung von Gewährleistungsansprüchen gilt: Deutsches Recht.

KONFORMITÄTSERKLÄRUNG

PEHA Produkte dürfen in den EU-Ländern, der CH, IS und N verkauft und betrieben werden. Hiermit erklärt PEHA, dass der Bewegungsmelder (451-FU-BM-DE) in Übereinstimmung mit den grundlegenden Anforderungen und den anderen relevanten Vorschriften der R&ITE-Richtlinie 1999/5/EG befindet. Die Konformitätserklärung ist im Internet unter folgender Adresse zu finden: www.peha.de

STRUCTURE AND DESCRIPTION



APPLICATION

The movement detector helps to save energy and detects motion precisely inside the covered area. It is wireless, solar powered, and fitted with a passive infrared (PIR) sensor. The movement detector can be used for the efficient regulation of lighting, heating, ventilation, and air conditioning systems and power consumers.

Immediately the movement detector detects motion, it transmits an occupancy (motion) status signal to the Easyclick receivers. A two minute interval is activated for the transmission of status messages. No status message is transmitted inside this interval. After the interval, the device again transmits the occupancy status message when motion has been detected during this time. When no motion has been detected, the device immediately transmits a signal on detecting new motion.

The absence status signal (no motion) is transmitted when no occupancy has been detected over a longer period. The first message is transmitted after ten minutes, the next after thirty minutes. A Life-signal can also be enabled.

Suitable Easyclick receivers:
All bidirectional Easyclick PRO dimming receivers and remote switches. A separate light sensor can be installed for lighting control based on daylight exposure.

FEATURES

- Sends wireless signals to receiving devices when motion is detected
- Harvests indoor light to power the sensor
- Mounts easily on any ceiling material
- Works with other sensors
- Built-in tests to confirm operation at installed location
- Supplemental battery supply for extreme low-light conditions

SOLAR-OPERATED ENERGY STORAGE

The energy storage must be charged before placing it into operation. The charging time is approx. 4-6 min. at 100 LUX. The device is then ready for programming.

CAUTION! Before the movement detector can operate properly, the energy storage must first have been charged for no longer than nine hours at 200 lx.

SPECIFICATIONS

Power Supply	Standard: Solar cells from 50 kJ Optional: Battery to 50 kJ (C2032 / 3 V DC)
Transmit frequency	868.3 MHz
EnOcean Equipment Profile (EEP)	A5-07-01
Motion Sensing Range	12 m diameter
Time to Full Charge*	9 hours @ 200 Lux
Charge Times*	Programming: 4 - 6 minutes @ 100 Lux Light/Walk test: 5.5 hours @ 200 Lux
Sustaining Charge Time	3 hours per 24 hours @ 200 Lux
Minimum Operating Light	50 Lux
Solar Energy Storage	48 hours in total Darkness (after full charge)
Operating Life	1 year in total Darkness
Interval	A status message is transmitted every two minutes.
Absence status message	The absence status message (no motion) is transmitted after ten and thirty minutes when no occupancy has been detected.
Life-Signal	After the last absence status message, the device transmits hourly a life signal, confirming that it is operating properly (deactivated by default).
Environment (Indoor use only)	Temperature: -10° to 40° C Humidity: 20% to 95% relative (non-condensing)
Protection Type	IP50
Mounting Height	2,00 - 3,00 m (recommended)
Weight	125 g
Dimensions	160 mm x 60 mm x 37 mm
Agency Compliance	FCC, IC, RoHS, CE

* Sunlight, bright lighting or a battery can be temporarily used to significantly shorten startup charge times. Specified lux values are for typical fluorescent lighting. Other lux values may apply to other illuminants.

RF RANGE

A single movement detector provides sufficient coverage for most applications. For some applications, multiple sensors may be required to provide complete coverage. Radio signals are electromagnetic waves. The farther away the transmitter is, the weaker is the field strength surrounding the receiver. As such, the range is limited. Different materials or interference sources in the direction of the signals can further reduce the range. The range can be increased by the use of Easyclick Repeaters (radio amplifiers).

Material	Reduction
Wood, plaster, non-coated glass	0 - 10%
Masonry, wood/plaster walls	5 - 35%
Reinforced concrete	10 - 90%

Range	Conditions
> 30 m	Under good conditions (large, clear space without obstructions).
> 20 m	Through up to 5 plaster/drywall board walls or 2 plasterboard/partition walls (furniture and people in the room). For transmitter and receiver with good aerial positioning/layout.
> 10 m	Through up to 5 plaster/drywall board walls or 2 plasterboard/partition walls (furniture and people in the room). For receivers installed in walls or corners of rooms, receivers with internal aerial or narrow corridors.
Through 1-2 ceilings / walls	Depending on ceiling/wall armouring and type of aerial in the receiver.

NOTE: Go to www.peha.de for further information on "Range".

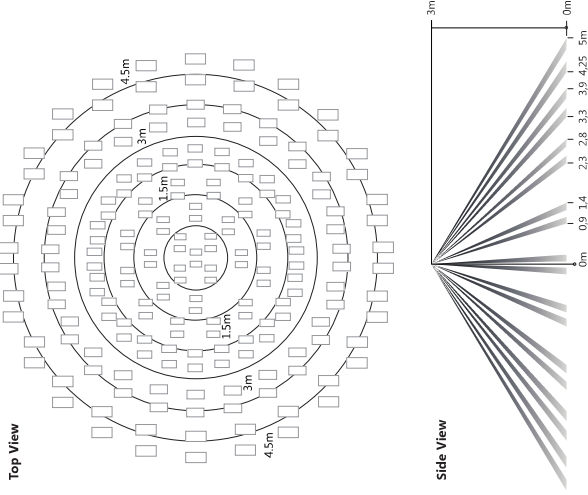
PLANNING

Take a moment to plan for the sensor's successful operation and optimal communication with other devices.

Remove the sensor from its packaging and place it under a bright light to fully charge required startup charge. Optionally, to ensure the sensor energy storage is fully charged, insert a CR2032 battery for 5 minutes while in a well-lit location.

- Ensure the location provides consistent and adequate light
- Locate the sensor between 7 - 10 ft (2.1 to 3 m) high
- Avoid installed near ceiling fan or hanging light fixtures
- Consider the area's traffic patterns and principal use, for example, walking, working, lounging or sleeping
- Provide a minimum clearance of 4 ft. (1.2 m) away from heat sources, light bulbs, forced air, or ventilation systems
- Consider the construction materials (such as metal) in the space and obstacles that may interfere with RF signals

MOTION SENSING RANGE



To provide coverage for very high ceilings, a wall sensor (e.g. 451 FU-BM) can be incorporated in the plan for complete coverage.

INSTALLING

IMPORTANT INSTALLATION INFORMATION !

Installation and commissioning may only be performed by an authorised electrician. Applicable laws and standards of the country in which the device is operated must be observed! The movement detector can be mounted on most ceilings with the provided screws, or mounted on dropped ceilings, using the provided wire bracket.

- Only use indoors.
- It is often easier to program the sensor before it is mounted on the ceiling.
- Place at least 2 m away from other radio transmitters.
- Consider the PLANNING when installing.
- Protect against moisture and spray water!

1. Decide where you want to install the movement detector. Tip: For visual alignment, orient the sensor parallel to one of the walls.

2. Remove the mounting plate from the sensor.

3. Decide which of the two installation options is appropriate.

a) Screw Mounting Plate to the ceiling

- Hold the mounting plate in place on the ceiling and use a pencil to lightly mark two small dots for the screw drill points.
- Drill two holes and insert wall anchors.
- Insert the first screw loosely and level the mounting plate.
- Insert the second screw and then hand-tighten the first screw.

b) Mount using the Wire Bracket

- Remove the ceiling tile where you want to mount the sensor.
- Place the mounting plate squarely on the ceiling tile and mark two points for the holes.
- Punch two small holes through the ceiling tile at the marked points.
- Insert the wire bracket through the two holes in the mounting plate. Make sure the ends are roughly even.

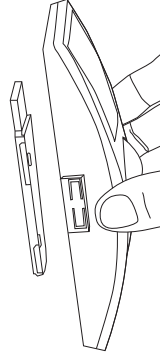
– Feed the wires through the holes in the ceiling tile.

– On the front of the ceiling tile, flatten the wire bracket so it is snug against the mounting plate.

– On the back of the ceiling tile, twist the wires together to hold the mounting plate securely.

– Replace the ceiling tile.

4. Attach the sensor to the mounting plate. With the button interface facing you, slide the sensor to the left on the mounting plate until it snaps into place.



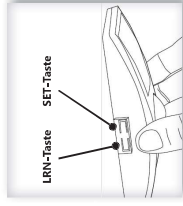
5. Confirm the sensor is properly positioned to detect motion and has sufficient light to operate, see the Walk-Test and Light Test sections.

OPERATION AND FUNCTIONS

The movement detector (radio transmitter) is part of the EasyClick (EC) system developed by PEHA. The system is based on radio transmitters and receivers which operate at 868.3 MHz frequency, to wirelessly control consumers.

Radio transmitters (e.g. movement detectors, wall transmitters) are devices that execute a receiver's switching functions and transmit status messages by means of radio signals. These radio transmitters must be assigned to their receivers.

Receivers (e.g. switching receivers, dimmers, gateways) can both receive and transmit radio signals (bidirectional). The receiver executes a switching function when it receives a radio signal from a radio transmitter. This switching function can be configured separately for each radio receiver (e.g. for switching ON or OFF a lamp).



Assigning or Deleting Movement Detectors:

1. Set the desired receiver into Learn mode (see operating instruction receiver)
2. Pressing the LRM button assigns the occupancy sensor to the receiver or deletes it.

Note: The receiver's switching function is configured in the function programming of the receiver.

Details on learn mode and function programming can be found in the PROGRAMMING section of the receiver's operating instructions.

TESTING THE SENSOR

Before starting a test, ensure the sensor's energy storage is charged by placing it under bright light (at least 500 Lux) for 20 minutes, or insert a battery for 5 minutes while in a well-lit area.

NOTE: If the sensor does not have a sufficient charge, it cannot enter into the test modes. When the SET button is pressed to initiate a test and none of the LEDs light up or flash red, the charged state is too low.

WALK TEST

Use the walk test to confirm motion is within the sensor's range.

1. Press and hold the Set button for 5 seconds.
 - ⇨ Red LED will blink to confirm that a walk test is active.
2. Move in and out of the sensor's range to determine its coverage area.
3. Make small hand movements just inside the limit of the sensor's range to see if the motion triggers a response.

A test mode will stay active for 3 minutes. To exit a test and resume normal operation, press the LRM button.

NOTE: Ensure the sensor does not falsely trigger from user activity outside the desired zone, or other heat and motion sources. If false triggering occurs, adjust the sensitivity switch (under back cover, next to the battery slot) from REG to LOW.

LIGHT TEST

The light test lets you measure the light intensity and verify that the movement detector is supplied with adequate power.

1. Create a realistic lighting condition (the test measures the real-time light level).
2. Press and hold the Set button for 10 seconds.
 - ⇨ Red & green LEDs will blink to confirm light test is active.
3. Watch the LED blink rate to determine the light strength.
 - ⇨ 5 blinks indicates very good light strength (200 Lux or more).
 - 1 blink indicates minimum light strength (<25 Lux).

A test mode will stay active for 3 minutes. To exit a test and resume normal operation, press and hold the LRM button for 5 seconds.

NOTE: If a battery is used to charge the sensor for a light test, ensure it is removed to get an accurate light measurement. If the LED fails to flash, you should consider mounting the movement detector at another site or using a battery (for adequate power supply).

OPTIONAL SETTINGS

Two additional settings can be configured. Note that these settings consume additional energy and are not advisable for low-light level installations.

Flashing LED on occupancy status message (motion): The red LED under the lens flashes when the occupancy status message is transmitted (deactivated by default).

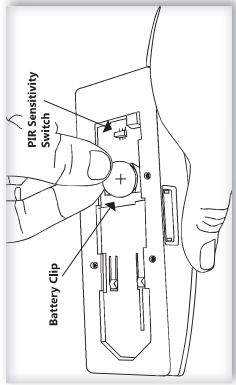
- ⇨ To enable/disable - press and hold LRM button for 3 seconds (green LRM LED will blink once)
- Enabled = 3 blinks from green LRM LED
- Disabled = 3 blinks from red Set LED

Life-Signal: When no motion is registered for longer periods, the device transmits a life signal every hour (deactivated by default).

- ⇨ To enable/disable - press and hold LRM button for 5 seconds (both green and red LEDs will blink once)
- Enabled = 3 blinks from green LRM LED
- Disabled = 3 blinks from red Set LED

BATTERY OPERATION (OPTIONAL)

In areas with consistently low lighting, battery power supply (CR2032 / 3V DC) can be used to supplement the solar energy harvester.



1. Remove the sensor from the mounting plate.
2. Insert the battery under the clip with the positive pole (+) up and press it in place.
3. Remount the sensor on the mounting plate.

TROUBLESHOOTING

Problem	Solution
Sensor does not generate a wireless signal	<ul style="list-style-type: none"> • Press Set button 5s for Walk Test • Verify the LED blinks when motion is detected during a Walk Test • Verify the device is charged properly
Sensor is activated when there is nothing to detect	<ul style="list-style-type: none"> • Verify there is 1.20 m clearance from heat sources that may disturb sensing • Reduce sensitivity setting by moving the PIR sensitivity switch from REG to LOW
Receiver device does not respond to wireless signal	<ul style="list-style-type: none"> • To test the receiver, press the SET button for five seconds. This transmits the occupancy status message to the receiver. • Check that the range and environment are clear for the signals. • Check that the right devices have been programmed.
Explanation of Occupied & Life-Signals	<ul style="list-style-type: none"> Data Byte 3: Super Capacitor Voltage, 0-255 (% of 0-5V) Data Byte 2: Solar Panel Current, 0-127 uA Data Byte 1: ONFF (occupied) or 0x00 (unoccupied) Data Byte 0: 0x02 (wall sensor) or 0x08 (ceiling sensor)

NEW SYSTEM OR EXISTING SYSTEM

- Check the system's surroundings for changes that could cause interference (e.g. metal cabinets, furniture or walls which have been moved).
- If the transmitters/receivers operate at a reduced distance, they are encountering interference or being used outside the transmission range.
- Relocate the device to a better location.

RANGE LIMITATIONS

- Use of the device in the vicinity of metal objects or materials with metal components.
 - Note:** Maintain a distance of at least 10 cm.
- Moist materials.
- Devices which emit high-frequency signals (e.g. audio and video systems, computers, electronic ballasts in light fixtures).
- Note:** Maintain a distance of at least 0.5 m.

CONTACT

Telephone:+49 (0)2351 185-0
 Fax:+49 (0)2351 27666
 Internet:www.peha.de
 E-mail:peha@peha.de

SAFETY

This device is only intended to be used for its stated application. Unauthorised conversions, modifications or changes are not permissible! This device may not be used in conjunction with other devices whose operation could present a hazard to people, animals or property.

The following must be observed:

- Prevailing statutes, standards and regulations.
- State-of-the-art technology at the time of installation.
- The operating instructions.
- Operating instructions can only cite general stipulations. These are to be viewed in the context of a specific system.

GENERAL INFORMATION

DISPOSAL OF THE DEVICE

Do not dispose of old devices in the household waste! The device must be disposed of in compliance with the laws and standards of the country in which it is operated! The device contains electrical components that must be disposed of as electronics waste. The enclosure is made from recyclable plastic.

CORRECT BATTERY DISPOSAL

The ID code on the battery and in the documentation indicates that the battery must not be disposed of together with normal household waste. If the battery is marked with the chemical symbols: Hg, Cd or Pb, the mercury, cadmium or lead content of the battery is above the limits stipulated by EC Directive 2006/66. Incorrect battery disposal can cause damage to human health and the environment. End-of-life batteries must be disposed of separately; they can be deposited free of charge with dealers or municipal collection points.

WARRANTY CONDITIONS

These operating instructions are an integral part of both the device and our terms of warranty. They must be handed over to the user. The technical design of the appliance is subject to change without prior notification. PEHA products are manufactured and quality-checked with the latest technology according to applicable national and international regulations. Nevertheless, if a product should exhibit a defect, PEHA warrants to make remedy as follows (regardless of any claims against the dealer to which the end user may be entitled as a result of the sales transaction):

In the event of a justified and properly established claim, PEHA shall exercise its prerogative to either repair or replace the defective device. Further claims or liability for consequential damage are explicitly excluded. A justifiable deficiency is deemed to exist if the device exhibits a structural, manufacturing, or material defect that makes it unusable or substantially impairs its utility at the time it is turned over to the end user. The warranty does not apply to natural wear, improper usage, incorrect connection, device tampering or the effects of external influences. The warranty period is 24 months from the date of purchase by the end user from a dealer and ends not later than 36 months after the device's date of manufacture. German law shall be applicable for the settlement of warranty claims.

CONFORMITY DECLARATION

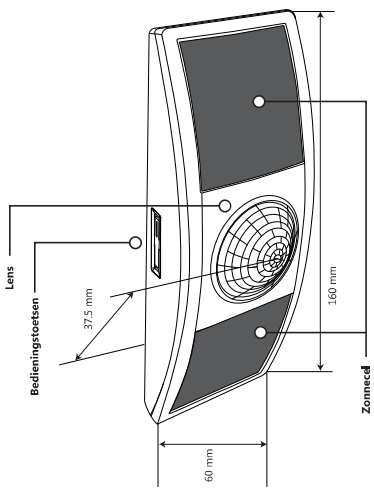
PEHA products may be sold and operated in EU countries as well as in CH, IS and N. PEHA herewith declares that the Movement detector (451 FLU-BM DE) is in compliance with the fundamental requirements and other relevant provisions of R&TTE Directive 1999/5/EC. The conformity declaration is available on the Internet at the following address: www.peha.de.



PEHA Elektro GmbH & Co. KG

Postfach 1727 • D-58467 Utdensched • Internet: www.peha.de

OPBOUW EN BESCHRIJVING



TOEPASSING

De bewegingsmelder helpt energie te besparen en neemt nauwkeurige bewegingen binnen het registratiebereik waar. De bewegingsmelder is draadloos, werkt op zonnenergie en is voorzien van een passieve infraroodsensor (PIR-sensor). De bewegingsmelder kan worden gebruikt voor een efficiënte regeling van verlichting, verwarming, ventilatie- en klimaatssystemen en stroomverbruikers.

Zodra de bewegingsmelder een beweging registreert, wordt direct een statusmelding (Presentie) afgegeven naar een Easydick-ontvanger verzonden. Er wordt een tijdsinterval van 2 minuten voor het verzenden van statusmeldingen geselecteerd. Binnen dit tijdsinterval worden geen nieuwe statusmeldingen verzonden.

Na afloop van het tijdsinterval verstuurt de bewegingsmelder opnieuw de statusmelding Presentie als gedurende het interval een beweging is geregistreerd. Is er geen beweging geregistreerd, verstuurt de bewegingsmelder bij een nieuwe beweging direct weer een signaal.

De statusmelding Afwezigheid (geen beweging) wordt verzonden wanneer er gedurende een langere periode geen presentie is vastgesteld. De eerste melding vindt na 10 minuten plaats, de daaropvolgende na 30 minuten. Bovendien kan een Life-sig-naal worden geselecteerd.

Geschiedte ontvangers:
Alle bidirectionale Easydick PRO schakel- en dimontvangers. Voor een daglichtafhankelijke lichtbesturing kan een afzonderlijke lichtsensor worden geïnstalleerd.

EIGENSCHAPPEN

- Verzendt bij registratie van Presentie (beweging) draadloze signalen naar een ontvanger.
- Gebruikt het omgevingslicht voor de voeding van de bewegingsmelder.
- Kan probleemloos op alle soorten ondergrond worden gemonteerd.
- Kan met andere sensoren worden gecombineerd.
- Geïntegreerde tests ter controle van het functioneren van de melder op de installatieplaats.
- Optionele voeding met batterij op plekken met weinig licht.

ZONNECEL GEVOEDE ACCU

Voor inbedrijfstelling moet eerst de energiebuffer worden geladen. De oplaadtijd bedraagt ca. 4-5 minuten bij 100 lux. Daarna is het apparaat gereed voor programmering.



LET OPI! Voor het correct functioneren van de bewegingsmelder moet de energiebuffer maximaal 9 uur bij 200 lux worden opgeladen.

TECHNISCHE GEGEVENS

Voeding	Standaard: zonnecellen vanaf 50 lux Optioneel: batterij tot 50 lux (CR2032 / 3 V DC) 868,3 MHz
Zendfrequentie	AS-07-01
EnOcean Equipment Profile (EEP)	diаметer van 12 mm
Detectiebereik	9 uur bij 200 lux
Volledige oplaadtijd*	Programmering: 4 - 6 min. bij 100 lux Licht-/bewegingsst.: 5,5 uur bij 200 lux
Oplaattijden*	3 uur in 24 uur bij 200 lux
Bewaartijd lading	50 lux
Min. benodigd licht	48 uur in volkomen duisternis
Bereik	Bedrijfsduur batterij: 1 jaar in volkomen duisternis
Statusmelding Afwezigheid	Elke 2 minuten verzending van statusmelding De statusmelding Afwezigheid (geen beweging) wordt afgegeven na 10 en 30 minuten zonder presentie
Life-sig-naal	Na de laatste statusmelding Afwezigheid wordt door de melder om het uur een Life-sig-naal ter functioneringsbevestiging verzonden (standaard gedeactiveerd)
Omgeving	Temperatuur: -10 tot +40°C Luchtvochtigheid: 20 tot 95% relatief (niet-condenserend)
Beschermingsklasse	IP50
Montagehoogte	2,00 - 3,00 m (aanbevolen)
Gewicht	125 g
Afmetingen	160 mm x 60 mm x 37 mm
Labeling	FCC, IC, ROHS, CE, R&ITE

* Door tijdelijke gebruikmaking van zonlicht, een sterke lichtbron of een batterij kan de aanvankelijke oplaadtijd aanzienlijk worden verkort. De aangegeven lux-waarden gelden voor een typische neerflitslichting. Bij andere verlichtingsmiddelen kunnen andere lux-waarden gelden.

BEREIK

Een enkele bewegingsmelder biedt voor de meeste toepassingen voldoende dekking. Bij bepaalde toepassingen kan het nodig zijn meerdere bewegingsmelders te monteren om een volledige dekking van het bereik te verkrijgen.

Bij functies wordt gebruikgemaakt van elektromagnetische golven. De veldsterkte bij de ontvanger neemt af naarmate de afstand tot de zender toeneemt. Het bereik is daardoor beperkt. Door verschillende materialen of stormstromen binnen de verplaatsingsrichting van de golven kan het bereik nog verder afnemen. Met behulp van Easydick-repeaters (functieversterkers) kan het bereik worden verbeterd.

Materiaal	Reductie
Hout, gips, niet-gecoat glas	0 - 10%
Metselwerk, houten / gipswanden	5 - 35%
Gewapend beton	10 - 90%

Bereik	Voorwaarden
> 30 m	Onder gunstige omstandigheden (grote, vrije ruimte zonder hindernissen).
> 20 m	Door maximaal 5 gipskarton-/droogbouw wanden of 2 gemetselde/gasbetonwanden (meubilair en personen in de ruimte). Voor zenders en ontvangers met goede antennepositie-/uitvoering.
> 10 m	Door maximaal 5 gipskarton-/droogbouw wanden of 2 gemetselde/gasbetonwanden (meubilair en personen in de ruimte). Voor ontvangers die in wanden of hoeken van ruimtes zijn ingebouwd, ontvangers met interne antenne of smalle gangen.
Door 1-2 plafonds/wanden	Afhankelijk van de wapening van plafond / wand en antenne-uitvoering van de ontvanger.

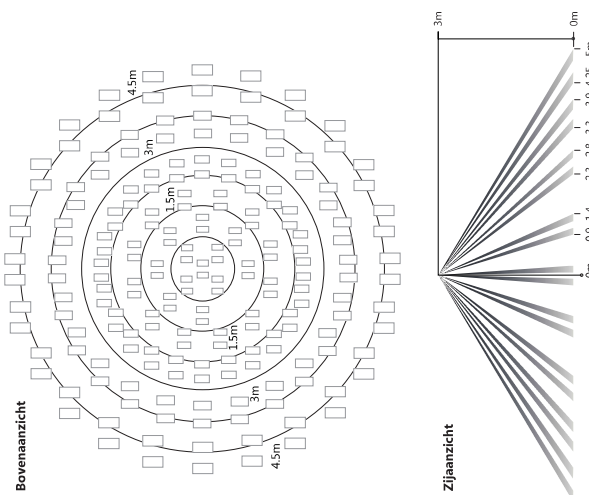
Opmerking: Meer informatie over het onderwerp „bereik“ vindt u op internet onder „www.peha.de“.

PLANNING

Neem even de tijd voor de planning om een succesvolle werking van de bewegingsmelder en optimale functie samen met andere apparaten te kunnen bewerkstelligen. Neem de bewegingsmelder uit de verpakking en leg hem onder een sterke lichtbron om voor de beglazing te zorgen. Als alternatief kunt u op een goed verlichte plaats 5 minuten lang een CR2032-batterij in de bewegingsmelder plaatsen om ervoor te zorgen dat de energiebuffer volledig opgeladen is.

- Let erop dat op de montageplaats continue voldoende licht aanwezig is.
- Monteer de melder op een hoogte tussen de 2,0 en 3,0 m.
- Niet installeren in de buurt van plafondventilatoren of hanglampen.
- Houd rekening met het gebruiksdoel van de ruimte (bijv. doorgangs-, verblijfs- of slaapruiimte).
- Houd een minimumafstand van 1,2 m tot warmtebronnen, lampen, luchtovervoers- en ventilatiesystemen aan.
- Houd rekening met bouwmaterialen (bijv. metaal) en obstakels in de ruimte die de draadloze signalen zouden kunnen verstoren.

DETECTIEBEREIK



Om bij zeer hoge plafonds een volledig dekkende registratie te garanderen, kan als extra melder een wandmelder (bijv. de 451-FU-BM) worden gebruikt.

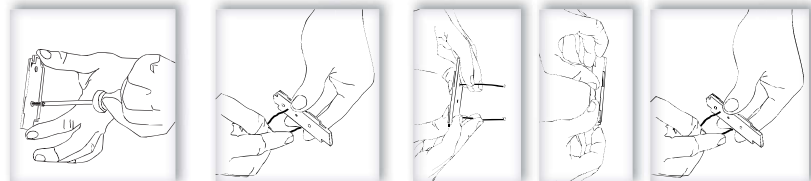
INSTALLATIE

BELANGRIJKE INSTALLATIEAANWIJZINGEN !

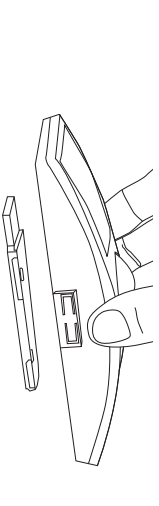
De installatie en inbedrijfstelling mag alleen door erkende elektriciens worden uitgevoerd. De geldende wetten en normen van het land waarin het apparaat wordt gebruikt, dienen te worden aangehouden. De bewegingsmelder kan met de meegeleverde schroeven aan de meeste plafonds worden gemonteerd. Voor montage aan verlaagde plafonds is een draadbeugel bijgesloten.

- Alleen voor binnenruimten.
- Het is doorgaans eenvoudiger de bewegingsmelder te programmeren voordat deze aan het plafond is gemonteerd.
- Houd een afstand van min. 2 m tot andere draadloze zenders aan.
- PLAN de montage vooraf.
- Beschermen tegen vocht en spatwater!

1. Leg vast waar u de bewegingsmelder wilt monteren. Tipt: U kunt de melder het best parallel met een wand richten.
2. Verwijder de montageplaat van de bewegingsmelder.
3. Bepaal welke montage het geschikt is.
 - a) **Bevestiging met schroeven aan het plafond**
 - Houd de montageplaat op de gewenste positie. Markeer de beide boorpunten voor de schroeven.
 - Boor twee gaten en breng de pluggen aan.
 - Draai de eerste schroef loodrecht aan en richt de montageplaat horizontaal.
 - Steek de tweede schroef in het gat en draai de eerste schroef handvast aan.
 - b) **Montage met behulp van de draadbeugel**
 - Neem het plafondelement los waarop u de melder wilt monteren.
 - Zet de montageplaat goed aansluitend op het plafondelement en markeer de positie voor de beide gaten.
 - Druk op de gemarkeerde plaatsen twee kleine gaten door het plafondelement.
 - Steek de draadbeugel door de beide gaten in de montageplaat. Controleer of beide uiteinden ongeveer even lang zijn.
 - Steek de draaduiteinden door de gaten in het plafondelement.
 - Druk de draadbeugel tegen de voorzijde van het plafondelement aan tot deze goed aansluitend tegen de montageplaat zit.
 - Draai de draadendeelen op de achterzijde van het plafondelement in elkaar om de montageplaat vast te zetten.
 - Breng het plafondelement weer aan op zijn plaats.



4. Bevestig de melder op de montageplaat. De beide druktoetsen moeten in uw richting wijzen terwijl u de melder naar links op de montageplaat schuift tot hij vastklikt.

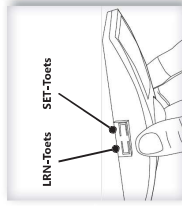


5. Controleer of de bewegingsmelder zodanig is positioneerd, dat hij bewegingen kan registreren en voldoende licht heeft. Zie „Bewegingstest“ en „Lichttest“.

BEDIENING EN FUNCTIES

De bewegingsmelder (functiezender) hoort bij het EasyClick (EC)-systeem van PEHA. Het systeem is gebaseerd op functzenders en -ontvangers met een frequentie van 868,3 MHz. Daarmee is een draadloze aansturing van verbruikers mogelijk.

Functzenders (bijv. bewegingsmelders, wandzenders) zijn apparaten die draadloze signalen verzenden om de schakelfunctie van een ontvanger te activeren en statusmeldingen door te geven. De functzenders moeten aan de ontvangers worden toegewezen. Ontvangers (bijv. schakelontvangers, dimmers, gateways) kunnen functiesignalen ontvangen en verzenden (bidirectioneel). Als een functzender een functionaal naar een ontvanger verzendt, wordt er een schakelfunctie uitgevoerd. De schakelfunctie is voor elke functzender individueel instelbaar (bijv. in-/uitschakelen van een lamp).



Bewegingsmelder toewijzen of wissen:

1. Activeer de leermodus op de gewenste ontvanger (zie handleiding ontvanger).
2. Door de LRM-toets in te drukken, wordt de bewegingsmelder aan de ontvanger toegewezen of hij wordt gewist.
Opmerking: De schakelfunctie van de ontvanger wordt in de functieprogrammering van de ontvanger geconfigureerd.

Zie „PROGRAMMERING“ in de bedieningshandleiding van de ontvanger voor de uitvoering van de leermodus en de functieprogrammering.

BEWEGINGSMELDER TESTEN

Vooraf op een test uitvoert, dient u zich ervan te verzekeren dat de melder opgeladen is door hem gedurende 20 minuten onder een sterke lichtbron (ten minste 500 lux) te leggen of gedurende 5 minuten op een goed verlichte plaats een batterij in het apparaat te plaatsen.

OPMERKING: Als de melder niet voldoende opgeladen is, kan er geen test worden uitgevoerd. Wordt de SET-toets ingedrukt ter activering van een test en geven de LEDs licht op of gaat rood knipperen, dan duidt dit op een onvoldoende geladen toestand.

BEWEGINGSTEST

Met de bewegingsmelder kunt u vaststellen of bewegingen binnen het bereik van de bewegingsmelder liggen.

1. Houd de SET-toets gedurende 5 seconden ingedrukt.
2. De rode LED knippert om aan te geven dat er een bewegingstest actief is. Beweeg u in de buurt van de melder en verwijder u van de melder om het bereik te bepalen.
3. Maak het bereik van de bewegingsmelder kleiner wanneer hij een beweging herkent. Maak het bereik van de bewegingsmelder klein bewegingen met de hand om vast te stellen of de bewegingen een reactie veroorzaken.

De test blijft gedurende 3 minuten actief. Om de test voortijdig te beëindigen en naar de normale werking terug te keren, drukt u op de LRM-toets.

OPMERKING: Controleer of de melder niet wordt geactiveerd door bewegingen buiten het gewenste waarnemingsbereik, warmtebronnen of andere bewegingen. Worden er ongewenste schakelingen uitgevoerd, zet u de gevoeligheidschakelaar (onder de achterste afdekking, naast het batterijvakje) van REG naar LOW.

LICHTTEST

Met de lichttest kunt u de lichtsterkte meten en vaststellen of de bewegingsmelder met van voldoende energie wordt voorzien.

1. Creëer realistische lichtomstandigheden (de test meet de lichtsterkte op dat moment).
2. Houd de SET-toets gedurende 10 seconden ingedrukt.
↳ De rode en groene LED knipperen ter bevestiging van een actieve lichttest.
3. Tel hoe vaak de LED knippert om de lichtsterkte te bepalen.
↳ 5 keer knipperen betekent een zeer goede lichtsterkte (200 lux of meer).
↳ 1 keer knipperen betekent de minimale lichtsterkte (<25 lux).

De test blijft gedurende 3 minuten actief. Om de test voortijdig te beëindigen en naar de normale werking terug te keren, houdt u de LRM-toets 5 seconden ingedrukt.

OPMERKING: Indien de bewegingsmelder met behulp van een batterij voor een lichttest wordt opgeladen, dient u erop te letten dat de batterij ook weer wordt verwijderd om een nauwkeurigere lichtmeting te kunnen uitvoeren. Indien de LED niet knippert, dient u te besluiten de bewegingsmelder op een andere plaats te monteren of een batterij te plaatsen om de voeding te garanderen.

OPTIONELE INSTELLINGEN

Er kunnen twee optionele instellingen worden uitgevoerd. Houd er rekening mee, dat de activering van deze instellingen extra energieverbruik met zich meebrengt. Ze zijn daarom niet aan te raden op plaatsen met weinig licht.

Knipperende LED bij statusmelding Presentie (beweging): De rode LED onder de lens knippert wanneer de statusmelding Presentie wordt verzonden (standaard geactiveerd).

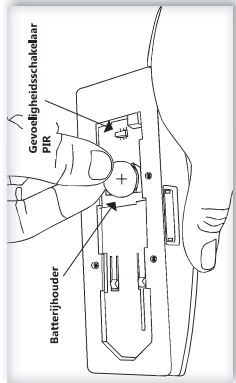
- ↳ Activeren/deactiveren: Druk op de LRM-toets en houd deze gedurende 3 seconden ingedrukt (groene LRM-LED knippert één keer)
 - geactiveerd = groene LRM-LED knippert 3 keer
 - gedeactiveerd = rode SET-LED knippert 3 keer

Life-sigitaal: Wordt gedurende een langere periode geen beweging geregistreerd, dan verzendt het apparaat in intervallen van 1 uur een Life-sigitaal (standaard geactiveerd).

- ↳ Activeren/deactiveren: Druk op de LRM-toets en houd deze gedurende 5 seconden ingedrukt (groene en rode LED knipperen elk één keer)
 - geactiveerd = groene LRM-LED knippert 3 keer
 - gedeactiveerd = rode SET-LED knippert 3 keer

VOEDING VIA BATTERIJEN (OPTIONEEL)

Op plaatsen met permanent zwakke verlichting kan de zonnecel met en batterij (CR2032 / 3V DC) worden aangevuld.



1. Neem de bewegingsmelder van de montageplaat.
2. Plaats een batterij met de pluspool (+) naar boven onder de kleam en laat hem vastklikken.
3. Bevestig de melder weer op de montageplaat.

STORINGSDIAGNOSE

Probleem	Oplossing
De melder verzendt geen signaal	<ul style="list-style-type: none">• SET-toets voor bewegingsmelder 5s lang indrukken.• Door middel van bewegingsmeldercontrollen of de LED knippert als een beweging wordt geregistreerd.• Laadtoestand van het apparaat controleren.
Melder wordt zonder reden geactiveerd	<ul style="list-style-type: none">• Controleer of er een afstand van ten minste 1,2 m tot warmtebronnen wordt aangehouden.• Gevoeligheid verlagen door de gevoeligheidschakelaar PIR van REG op LOW te zetten.
Ontvanger reageert niet op draadloze signalen	<ul style="list-style-type: none">• Om de ontvanger te testen de SET-toets voor bewegingsmelder gedurende 5s indrukken. Daardoor wordt de statusmelding Presentie naar de ontvanger verzonden.• Bereik en omgeving op storingen controleren.• Controleer of het apparaat aan de ontvanger is toegewezen.• Controleer of de juiste apparaten zijn geprogrammeerd.
Verklaring van het presentie- en Life-sigitaal	<p>Databyte 3: condensatorspanning, 0-255 (% van 0-5 V)</p> <p>Databyte 2: zonnemodulroom, 0 - 127 uA</p> <p>Databyte 1: 0XFF (presentie) of 0X00 (geen presentie)</p> <p>Databyte 0: 0X09 (wandmelder) of 0X08 (plafondmelder)</p>

NIEUWE OF BESTAANDE INSTALLATIE

- Controleer of er in de omgeving van het systeem veranderingen zijn geweest die storingen veroorzaken (bijv. metalen kasten, meubels of wanden die zijn verplaatst, enz).
- Indien de zender / ontvanger op een kort bereik wel werkt dan word deze of gestoord of buiten het zendbereik gebruikt.
- Monteer de apparaat in een gunstigere omgeving.

REIKWIJDEVERMINDERING

- De apparaat wordt in de nabijheid van metalen geplaatst of in een metaal behuizing geplaatst.
- **Opmerking:** Hier dient u min. 10 cm van vandaan te blijven.
- Vochtigheid in materialen.
- Apparaten die hoogfrequente signalen uitzenden zoals audio-, videoparaatuur, computers, EVGAs voor TV, verlichting.
- **Opmerking:** Hier dient u min. 0,5 m van vandaan te blijven.

KONTAKT

Telefoon:.....+31 (0)26 36 875 00
Telefax:.....+31 (0)26 36 875 09
Internet:.....www.peha.de
mailto:.....pehainfo.nl@honeywell.com

VEILIGHEID

Het apparaat mag alleen worden gebruikt voor het doel waarvoor het is ontworpen. Een eigenmachtige ombouw of verandering is verboden! Het apparaat mag niet worden gebruikt in combinatie met apparaten die door de toepassing ervan gevaar voor personen, dieren of voorwerpen kunnen opleveren.

De volgende punten dienen in acht te worden genomen:

- De geldende wetten, normen en voorschriften.
- De stand der techniek ten tijde van het apparaat.
- De bedieningshandleiding van het apparaat.
- De bedieningshandleiding bevat slechts algemene bepalingen.

Deze dienen in samenhang met de specifieke installatie te worden beschouwd.

ALGEMENE INFORMATIE

AFVOER VAN HET APPARAAT

 Gooi oude apparaten niet bij het huisafval! Voor de afvoer van het apparaat dienen de wetten en normen te worden aangehouden van het land waarin het apparaat wordt gebruikt! Het apparaat bevat elektrische onderdelen die af elektronisch afval moeten worden afgevoerd. De behuizing is van recyclebaar kunststof gemaakt.

CORRECTE VERWIJDERING VAN BATTERIJEN

 Deze markering op de batterij en op de documentatie geeft aan dat de batterij niet met het normale huishoudelijk afval mag worden afgevoerd.

Wanneer de batterij is gemarkeerd met de chemische symbolen Hg, Cd of Pb, ligt het kwik-, cadmium- of loodgehalte boven de in de EG-richtlijn 2006/66 vastgelegde grenswaarden. Als batterijen niet correct worden verwijderd, kan schade aan het milieu of de menselijke gezondheid optreden. Batterijen moeten na gebruik van het origineel afval worden gescheiden en bijvoorbeeld via de verkoper of bij een gemeentelijke inzamelaarsplaats kosteloos worden afgevoerd.

GARANTIEBEPALINGEN

Deze handleiding is een bestanddeel van het apparaat en de garantievoorwaarden. Deze dient samen te worden overgenomen. De technische specificaties van het apparaat kan zonder kennisgeving aanvaardig worden gewijzigd. PEHA aanvaardt geen aansprakelijkheid voor schade van welke aard ook voortvloeiende uit het gebruik van het apparaat. PEHA aanvaardt geen aansprakelijkheid voor schade van welke aard ook voortvloeiende uit het gebruik van het apparaat. PEHA aanvaardt geen aansprakelijkheid voor schade van welke aard ook voortvloeiende uit het gebruik van het apparaat. PEHA aanvaardt geen aansprakelijkheid voor schade van welke aard ook voortvloeiende uit het gebruik van het apparaat. PEHA aanvaardt geen aansprakelijkheid voor schade van welke aard ook voortvloeiende uit het gebruik van het apparaat. PEHA aanvaardt geen aansprakelijkheid voor schade van welke aard ook voortvloeiende uit het gebruik van het apparaat.

In het geval van een terechte en overeenkomstig de voorwaarden ingediende claim zal PEHA naar eigen keuze het defect van het apparaat repareren of het apparaat door een zonder gebreken vervangen. Verdergaande rechten en de vergoeding van gevolgschade zijn uitgesloten. Een reclamatie is terecht als het apparaat bij overhandiging aan de eindverbruiker door een constructeur-, fabricage- of materiaalout ontbruikbaar of in zijn bruikbaarheid aanzienlijk beperkt is. De garantie vervalt in het geval van natuurlijke slijtage, onvakkundig gebruik, verkeerde aansluiting, ingrepen in het apparaat of externe invloeden. De garantieperiode bedraagt 24 maanden vanaf de aankoop van het apparaat door de eindverbruiker bij een dealer en eindigt ten laatste 36 maanden na de productie van het apparaat. Voor de afhandeling van de garantieclaims geldt het Duitse recht.

CONFORMITEITSVERKLARING

PEHA producten mogen uitsluitend in de EU landen, CH, IS en N verkocht en gebruikt worden. Hiermee verklaart PEHA dat de bewegingsmelder (451, FU-BM DE) in overeenstemming zijn met de grondliggende voorwaarden en andere relevante voorschriften van de R&TE-richtlijn 1999/5/EG. De conformiteitsverklaring is op internet terug te vinden onder het volgende internetadres: www.peha.de

PEHA Elektro GmbH & Co. KG
by Honeywell

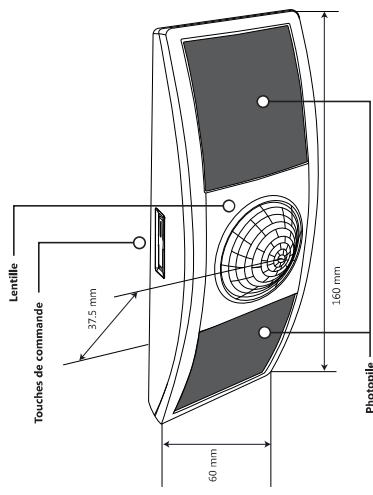
451 FU-BM DE

Détecteur de mouvement monté au plafond

Notice d'installation et d'utilisation



STRUCTURE ET DESCRIPTION



UTILISATION

Le détecteur de mouvement aide à économiser de l'énergie et perçoit précisément les mouvements à l'intérieur de la zone surveillée. Sans fil, il fonctionne à l'énergie solaire et est équipé d'un capteur à infrarouge passif (capteur PIR). Le détecteur de mouvement peut être utilisé pour régler l'efficacité de l'éclairage. Les systèmes de chauffage d'aération et de climatisation ainsi que les récepteurs de courant.

Lorsque le détecteur de mouvement perçoit un mouvement, le message d'état signale une présence (mouvement) et immédiatement envoyé au récepteur Easyclick. Un temps d'intervalle de 2 minutes pour l'envoi de messages d'état est activé. Aucun message d'état n'est envoyé pendant cet intervalle.

Lorsqu'un mouvement a été détecté durant cet intervalle, l'appareil renvoie le message d'état de présence à la fin de cet intervalle. Si aucun mouvement n'a été détecté, l'appareil émet à nouveau un signal à chaque fois qu'il perçoit un nouveau mouvement. Le message d'état signalant une absence (aucun mouvement) est envoyé lorsqu'aucune présence n'a été détectée sur une plus longue période. Le premier message est envoyé au bout de 10 minutes et un suivant 30 minutes après. Un signal Life peut également être activé.

Récepteur Easyclick adapté :

Tous les récepteurs radio et variateurs bidirectionnels Easyclick PRO. Un capteur de lumière séparé peut être installé pour une commande d'éclairage variant en fonction de la lumière du jour.

PROPRIÉTÉS

- Envoie des signaux radio au récepteur en cas de détection de présence (mouvement).
- Utilise la lumière ambiante pour alimenter le détecteur de mouvement.
- Peut être monté sans problème sur tous supports.
- Peut être combiné à d'autres capteurs.
- Tests intégrés visant à vérifier le fonctionnement de l'appareil sur son lieu d'installation.
- Alimentation par pile en option pour les zones peu éclairées.

RÉSERVOIR D'ÉNERGIE FONCTIONNANT À L'ÉNERGIE SOLAIRE

Avant la mise en service, le réservoir d'énergie doit être chargé. Le temps de charge est d'environ 4 à 6 minutes à 100 lux. L'appareil est ensuite prêt pour la programmation.



ATTENTION ! Pour le bon fonctionnement du détecteur de mouvement, le réservoir d'énergie doit être chargé pendant 9 heures maximum à 200 lux.

CARACTÉRISTIQUES TECHNIQUES

Alimentation électrique	Standard : photopiles à partir de 50 lux En option : pile jusqu'à 50 lux (CR2032 / 3 V CC)
Fréquence d'émission	868,3 MHz
EnOcean Equipment Profile (EEP)	A5-07-01
Zone de détection complet*	Diamètre : 12 m 9 heures à 200 lux
Durées de charge*	Programmation : 4 à 6 min à 100 lux Test d'éclairage/dé mouvement : 5,5 heures à 200 lux
Temps de charge de maintien	3 heures en 24 heures à 200 lux
Quantité de lumière minimale requise	50 lux
Durée de fonctionnement du réservoir d'énergie fonctionnant à l'énergie solaire	48 heures dans l'obscurité totale (après une charge complète)
Durée de fonctionnement de la pile	1 an dans l'obscurité totale
Temps d'intervalle Message d'état d'absence	Envoi d'un message d'état toutes les 2 minutes Le message d'état d'absence (aucun mouvement) est envoyé après 10 et 30 minutes sans présence
Signal Life	Après le dernier message d'état d'absence, l'appareil émet toutes les heures un signal Life pour confirmer le fonctionnement (désactivé par défaut)
Environnement (intérieur)	Température : -10 à +40 °C Humidité de l'air : relative 20 à 95 % (sans condensation)
Indice de protection	IP50
Hauteur de montage	2,00 à 3,00 m (recommandée)
Poids	125 g
Dimensions	160 mm x 60 mm x 37 mm
Marquage	FCC, IC, RoHS, CE, R&TTE

* Grâce à l'utilisation temporaire de la lumière du soleil, d'une source d'éclairage puissante ou d'une pile, le temps de charge initial peut être considérablement raccourci. Les valeurs de luminosité indiquées s'appliquent à un éclairage au néon standard. Différentes valeurs de luminosité peuvent s'appliquer à d'autres moyens d'éclairage.

PORTÉE

Un seul détecteur de mouvement offre une couverture suffisante pour la plupart des applications. Pour certaines applications, il peut être nécessaire de monter plusieurs détecteurs de présence pour couvrir l'ensemble de la zone.

Les signaux radio sont des ondes électromagnétiques. Plus l'émetteur est éloigné, plus l'intensité du champ du récepteur diminue. C'est pourquoi, la portée radio est limitée. Différents matériaux ou sources de parasites dans le sens de diffusion des signaux radio réduisent davantage la portée radio. Il est possible d'utiliser des répéteurs Easyclick (amplificateurs radio) pour augmenter la portée radio.

Matériau	Réduction
Bois, plâtre, verre non enduit	0 à 10%
Maçonnerie, bois / murs en plâtre	5 à 35%
Béton armé	10 à 90%

Portée	Conditions
> 30 m	En cas de bonnes conditions (grand espace libre sans obstacles)
> 20 m	A Travers jusqu'à cinq murs de construction à sec/en placoalâtre ou deux murs en briques/béton expansé (mobiliers et personnes dans la pièce) pour les émetteurs et les récepteurs ayant une bonne position/un bon modèle de l'antenne.
> 10 m	A Travers jusqu'à cinq murs de construction à sec/en placoalâtre ou deux murs en briques/béton expansé (mobiliers et personnes dans la pièce) pour les récepteurs montés dans le mur ou dans un coin de la pièce, pour les récepteurs à antenne interne ou dans un vestibule étroit.
A travers 1 à 2 plafonds/murs	En fonction du blindage du plafond/mur et du modèle de l'antenne du récepteur.

Remarque : vous trouverez de plus amples informations sur le sujet « Portée » sur le site Internet www.peha.de.

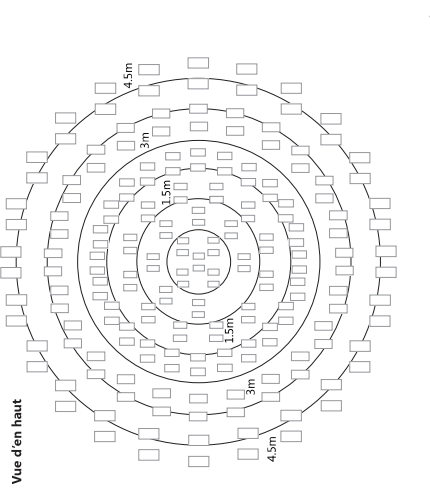
AGENCEMENT

Prendre le temps d'agencer le détecteur de mouvement afin de l'exploiter au mieux et de garantir son fonctionnement optimal avec d'autres appareils.

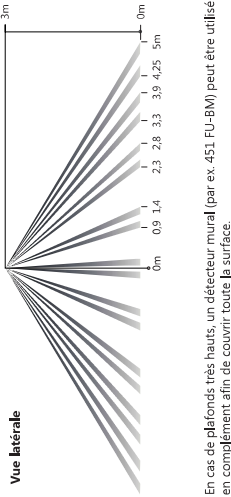
Retirer le détecteur de mouvement de son emballage et le placer sous une source lumineuse claire pour assurer sa charge initiale. Il est également possible de placer pendant 5 minutes une pile CR2032 dans le détecteur de mouvement installé dans un endroit bien éclairé, afin de garantir la charge complète de son réservoir d'énergie.

- Veiller au maintien d'un éclairage suffisant sur le lieu de montage.
- Monter le détecteur à une hauteur comprise entre 2,0 et 3,0 m.
- Ne pas l'installer à proximité de ventilateurs de plafond et de lampes suspendues.
- Tenir compte de l'usage de la zone concernée (par ex. zone de passage, de séjour ou de couchage).
- Respecter un écart minimum de 1,2 m entre les sources de chaleur, les lampes et les systèmes d'air forcé et de ventilation.
- Tenir compte des matériaux de construction (par ex. métal) dans la pièce ainsi que des obstacles susceptibles de perturber les signaux radio.

ZONE DE DETECTION



Vue latérale



En cas de plafonds très hauts, un détecteur mural (par ex. 451-FU-BM) peut être utilisé en complément afin de couvrir toute la surface.

INSTALLATION

CONSIGNES D'INSTALLATION IMPORTANTES !

L'installation et la mise en service doivent être effectuées uniquement par des électriciens professionnels, autorisés. Se conformer à la législation et aux normes en vigueur dans le pays où l'appareil est utilisé. Le détecteur de mouvement peut être monté sur la plupart des plafonds à l'aide des vis fournies. Un arceau de fil métallique est fourni pour un montage sur faux-plafond.

- Uniquement pour l'intérieur.
- Il est généralement plus facile de programmer le détecteur de mouvement avant de le monter au plafond.
- Respecter un écart minimal de 2 m par rapport aux autres émetteurs radio.
- PRÉVOIR au préalable le montage.
- Protéger de l'humidité et des projections d'eau !

1. Déterminer l'emplacement de montage du détecteur de mouvement. Conseil : Il est préférable d'aligner le détecteur parallèlement à un mur.

2. Retirer la plaque de montage du détecteur de mouvement.

3. Réfléchir au type de montage le mieux adapté.

a) Fixation au plafond avec des vis

- Maintenir la plaque de montage dans la position souhaitée. Marquer les deux trous à percer pour les vis.
- Percer deux trous et enfoncer les chevilles.
- Visser la première vis sans serrer et aligner la plaque de montage à l'horizontale.
- Insérer la deuxième vis et serrer la première vis à la main.

b) Montage à l'aide de l'arceau de fil métallique

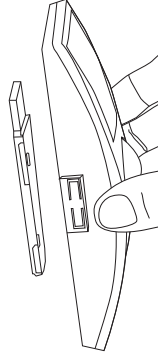
- Retirer l'élément de plafond sur lequel le détecteur doit être installé.
- Positionner la plaque de montage à fleur sur l'élément de plafond et marquer la position pour les deux trous.
- Faire deux petits trous aux endroits marqués à travers l'élément de plafond.
- Faire passer l'arceau de fil métallique à travers les deux trous dans la plaque de montage. S'assurer que les extrémités sont à peu près de même longueur.
- Faire passer les extrémités de fil métallique à travers les trous de l'élément de plafond.

– Pousser l'arceau de fil métallique sur la face avant de l'élément de plafond jusqu'à ce qu'il repose à fleur sur la plaque de montage.

– Torsader les extrémités de fil métallique au dos de l'élément de plafond afin de fixer la plaque de montage.

– Remettre l'élément de plafond en place.

4. Fixer le détecteur sur la plaque de montage. Les deux touches de commande doivent être positionnées face à l'utilisateur pendant que celui-ci pousse le détecteur vers la gauche sur la plaque de montage jusqu'à ce qu'il s'encliquette.



5. S'assurer que le détecteur de mouvement est placé de sorte qu'il puisse capter des mouvements et qu'il soit suffisamment éclairé. Voir les rubriques « Test de mouvement » et « Test d'éclairage ».

COMMANDE ET FONCTIONS

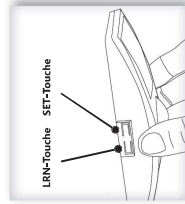
Le détecteur de mouvement (émetteur radio) fait partie du système Easydick (EC) de PEHA. Le système repose sur des émetteurs radio et des récepteurs d'une fréquence de 868,3 MHz. La commande sans fil des équipements connectés est ainsi possible. Les émetteurs radio (par ex. détecteurs de présence, émetteurs muraux) sont des appareils émettant des signaux radio pour déclencher la fonction de commutation d'un récepteur et envoyer des messages d'état. Les émetteurs radio doivent être assignés aux récepteurs.

Les récepteurs (par ex. récepteurs radio, variateurs, passerelles) peuvent recevoir et émettre des signaux radio (fonction bidirectionnelle). L'émission d'un signal radio au récepteur active une fonction de commutation, qui peut être réglée individuellement pour chaque émetteur radio (par ex. allumage/extinction d'une lampe).

Atribuer ou supprimer le détecteur de mouvement:

1. Activer le mode d'apprentissage du récepteur souhaité (voir les instructions du récepteur).
2. Pour attribuer le détecteur de mouvement au récepteur ou le supprimer, appuyer sur la touche LRN.

REMARQUE : La fonction de commutation du récepteur est configurée dans la programmation de fonctions du récepteur.



Voir la rubrique « PROGRAMMATION » dans les instructions d'utilisation du récepteur pour exécuter le mode d'apprentissage et la programmation de fonctions.

TEST DU DETECTEUR DE PRESENCE

Avant d'effectuer un test, s'assurer que le détecteur est chargé en le posant sous un éclairage puissant (d'au moins 500 lux) pendant 20 minutes ou en plaçant pendant 5 minutes une pile dans l'appareil installé dans un endroit bien éclairé.

REMARQUE : Si le détecteur n'est pas suffisamment chargé, aucun test ne peut être effectué. Lorsque la touche SET est actionnée pour l'activation d'un test et qu'aucune des LED n'est allumée ou ne clignote en rouge, l'état de charge est insuffisant.

TEST DE MOUVEMENT

Le test de mouvement permet de s'assurer de la présence de mouvements dans la zone de portée du détecteur de mouvement.

1. Maintenir la touche SET appuyée pendant 5 secondes.
 2. La LED rouge clignote pour signaler qu'un test de mouvement est actif. Entrer et sortir de la zone du détecteur pour déterminer sa portée.
 3. Le détecteur de mouvement clignote lorsqu'il perçoit un mouvement.
3. Faire de petits mouvements avec la main juste à la limite de la portée du détecteur de mouvement pour voir si les mouvements déclenchent une réaction. Le test reste actif pendant 3 minutes. Pour abandonner le test et retourner au mode de fonctionnement normal, appuyer sur la touche LRN.

REMARQUE : S'assurer que le détecteur n'est pas déclenché par des mouvements à l'extérieur de la zone de surveillance souhaitée, par des sources de chaleur ou d'autres mouvements. En cas d'endossement intempêtif, basculer le commutateur de sensibilité (sous le cache arrière, à côté du compartiment à piles) de REG à LOW.

TEST D'ÉCLAIRAGE

Le test d'éclairage permet de mesurer l'intensité lumineuse et de s'assurer que le détecteur de mouvement est suffisamment alimenté en énergie.

1. Créer des conditions d'éclairage réalistes (le test mesure l'intensité lumineuse instantanée).
 2. Maintenir la touche SET appuyée pendant 10 secondes.
 3. Les LED rouge et verte clignotent pour confirmer un test d'éclairage actif. Pour déterminer l'intensité lumineuse, compter le nombre de fois que la LED clignote.
- Si elle clignote 5 fois, l'intensité lumineuse est excellente (égale ou supérieure à 200 lux).
Si elle clignote 1 fois, l'intensité lumineuse est minimale (inférieure à 25 lux).

Le test reste actif pendant 3 minutes. Pour abandonner le test et retourner au mode de fonctionnement normal, maintenir la touche LRN appuyée pendant 5 secondes.

REMARQUE : Si le détecteur de mouvement est chargé à l'aide d'une pile pour un test d'éclairage, s'assurer que la pile est retirée pour permettre une mesure précise de l'éclairage. Si la LED ne clignote pas, il faut envisager de monter le détecteur de mouvement à un autre endroit ou d'utiliser une pile pour assurer l'alimentation en énergie.

RÉGLAGES OPTIONNELS

Deux réglages optionnels peuvent être réalisés. À noter que l'activation de ces réglages demande plus d'énergie. Il n'est donc pas judicieux de les activer dans des zones peu éclairées.

LED clignotante en cas de message d'état de présence (mouvement): la LED rouge sous la lentille clignote lorsque le message d'état de présence est envoyé (désactivé par défaut).

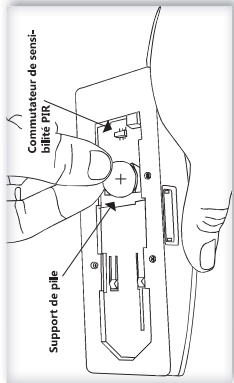
- Activer/Désactiver : appuyer sur la touche LRN et la maintenir enfoncée pendant 3 secondes (la LED LRN verte clignote 1 fois)
- Activé = la LED LRN verte clignote 3 fois
- Désactivé = la LED SET rouge clignote 3 fois

Signal Life : si aucun mouvement n'est détecté pendant une période prolongée, l'appareil émet un signal Life toutes les heures (désactivé par défaut).

- Activer/Désactiver : appuyer sur la touche LRN et la maintenir enfoncée pendant 5 secondes (les LED verte et rouge clignotent chacune 1 fois)
- Activé = la LED LRN verte clignote 3 fois
- Désactivé = la LED SET rouge clignote 3 fois

FONCTIONNEMENT SUR PILES (EN OPTION)

La photopile peut être complétée par une pile (CR2032 / 3 V CO) dans les zones qui sont faiblement éclairées en permanence.



1. Retirer le détecteur de mouvement de la plaque de montage.
2. Placer une pile avec le pôle positif (+) vers le haut sous la borne et l'indiquateur.
3. Fixer à nouveau le détecteur sur la plaque de montage.

RECHERCHE DE PANNES

Problème	Solution
Le détecteur n'émet aucun signal	• Appuyer sur la touche SET pendant 5 s pour le test de mouvement. • À l'aide du test de mouvement, contrôler que la LED clignote lorsqu'un mouvement est détecté. • Contrôler l'état de charge de l'appareil.
Le détecteur est activé sans raison	• S'assurer que l'écart entre les sources de chaleur est d'au moins 1,2 m. • Diminuer la sensibilité en basculant le commutateur de sensibilité PIR de REG à LOW.
L'appareil récepteur ne réagit pas aux signaux radio	• Pour tester le récepteur, appuyer sur la touche SET pendant 5 s lors du test de mouvement. Le message d'état de présence est envoyé au récepteur. • Vérifier l'absence d'interférences dans la zone de portée. • Vérifier que l'appareil a été assigné au récepteur. • Contrôler que les bons appareils ont été programmés.
Signification des signaux de présence et Life	Octet de données 3 : tension de condensateur, 0 - 255 (% de 0 - 5 V) Octet de données 2 : courant du module solaire, 0 - 127 uA Octet de données 1 : 0xFF (présence) ou 0x00 (absence) Octet de données 0 : 0x09 (détecteur mural) ou 0x0B (détecteur de plafond)

INSTALLATION NOUVELLE OU EXISTANTE

- Rechercher dans l'environnement du système les modifications à l'origine des perturbations (par ex. déplacement d'armoires métalliques, meubles ou cloisons).
- Si l'émetteur/le récepteur fonctionnent à une distance plus courte, ils sont perturbés ou utilisés au-delà de la portée d'émission.
- Utiliser l'appareil dans un endroit plus propice.

LIMITATION DE LA PORTÉE DES SIGNAUX RADIO

- L'appareil est utilisé à proximité d'objets métalliques ou de matériaux contenant des éléments métalliques.
- Humidité dans les matériaux.
- Remarque : respecter une distance d'au moins 10 cm.
- Appareils émettant des signaux à haute fréquence tels que des installations audio et vidéo, des ordinateurs, des ballasts électroniques pour tubes fluorescents.
- Remarque : respecter une distance d'au moins 0,5 m.

CONTACT

Téléphone : +49 (0)2351 195-0
Télécopie : +49 (0)2351 27666
Internet :www.peha.de
E-mail :peha@peha.de

SÉCURITÉ

L'appareil est prévu exclusivement pour une utilisation conforme à sa destination. Toute intervention ou modification par l'utilisateur est interdite ! Ne pas utiliser en liaison avec d'autres appareils dont le fonctionnement pourrait mettre en danger les personnes, les animaux ou les biens.

Tenir compte des points suivants:

- Les lois, normes et directives en vigueur.
- Les règles de l'art au moment de l'installation.
- Une notice d'utilisation de l'appareil.
- Une notice d'utilisation ne peut donner que des consignes de nature générale. Elles doivent être interprétées dans le contexte d'une installation spécifique.

INFORMATION GÉNÉRALES

ÉLIMINATION DE L'APPAREIL

Ne jeter jamais les appareils usagés dans les ordures ménagères ! Pour l'élimination de l'appareil, se conformer à la législation et aux normes en vigueur dans le pays où l'appareil est utilisé. L'appareil comprend des pièces électroniques qui doivent être jetées séparément avec les déchets électroniques. Le boîtier est en matière plastique recyclable.

ÉLIMINATION CORRECTE DE LA PILE

Le symbole situé sur la pile et la documentation indiquent que la pile ne doit pas être jetée avec les ordures ménagères.

Si la pile porte le symbole chimique Hg, Cd ou Pb, cela signifie que la teneur en mercure, en cadmium ou en plomb de la pile dépasse les valeurs limites fixées par la directive CE 2006/66/CE. Les piles ne sont pas mises au rebut en bonne et due forme, cela peut être nocif pour la santé de l'homme et l'environnement. Il est indispensable de séparer les piles usagées des autres déchets par ex. en les rapportant chez les commerçants ou dans des centres de collecte communaux qui les recyclent gratuitement.

CLAUSES DE GARANTIE

Cette notice d'utilisation fait partie intégrante de l'appareil et de nos conditions de garantie. Elle doit être remise systématiquement à l'utilisateur. Nous nous réservons le droit de modifier sans avis préalable la structure technique des appareils. Les produits PEHA sont fabriqués et leur qualité est contrôlée en ayant recours aux technologies ultramodernes en matière de calculs et de tests. PEHA s'engage à effectuer des réparations en vigueur. Si toutefois un défaut apparaissait, PEHA s'engage à remédier au défaut comme suit, sans préjudice des droits du consommateur final résultant du contrat de vente vis-à-vis de son revendeur :

En cas de livraison d'un droit légitime et régulier, PEHA, à son seul gré, éliminera le défaut de l'appareil ou livrera un appareil sans défaut. Toute revendication allant au-delà et toute demande de réparation de dommages consécutifs est exclue. Un défaut légitime existe si l'appareil est inutilisable au moment de sa livraison au consommateur final en raison d'un vice de construction, de fabrication ou de matière ou si son utilisation pratique est considérablement limitée. La garantie est annulée en cas d'usage naturel, d'utilisation incorrecte, de branchement incorrect, d'intervention sur l'appareil ou d'influence extérieure. La durée de la garantie est de 24 mois à partir de l'achat de l'appareil par le consommateur final chez un revendeur et elle prend fin au plus tard 36 mois après la fabrication de l'appareil. Le droit allemand est applicable pour le règlement des droits à la garantie.

DÉCLARATION DE CONFORMITÉ

Les produits de PEHA peuvent être commercialisés et exploités dans les pays de l'Union européenne, en Suisse, en Islande et en Norvège. Par le présent document, PEHA déclare que Détecteur de mouvement (451 FU-BM DE) est conforme aux exigences de base et aux autres prescriptions applicables de la directive 1999/5/CE dite R&TTE. La déclaration de conformité peut être téléchargée sur Internet à l'adresse suivante : www.peha.de