

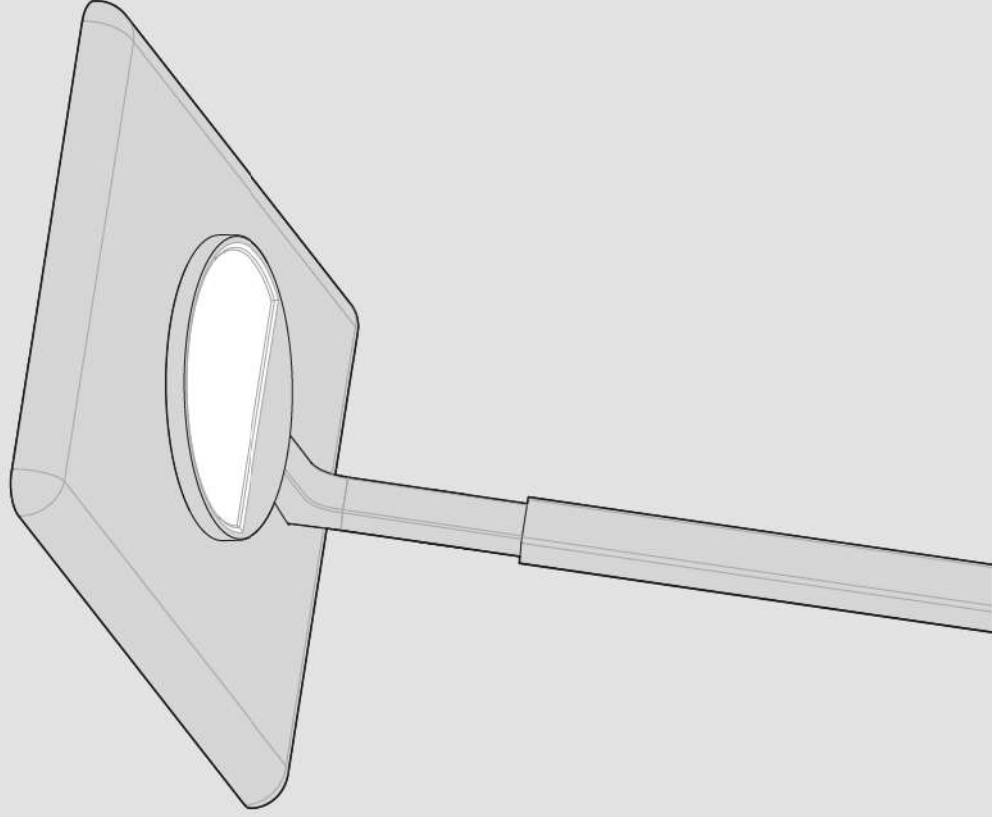
- ⓁⓇ BEDIENUNGSANLEITUNG
- ⓁⓇ OPERATING INSTRUCTIONS
- ⓁⓇ INSTRUCTIONS D'UTILISATION
- ⓁⓇ ISTRUZIONI PER L'USO
- ⓁⓇ INSTRUCCIONES DE MANEJO
- ⓁⓇ BEDIENINGSHANDLEIDING
- ⓁⓇ BEDIENUNGSANLEITUNG

10173312 / XI 18



BICULT

BICULT COMFORT
BICULT SMART SINGLE
BICULT SMART CONNECT



TRILUX GmbH & Co. KG

Heidestraße
D-59759 Arnsberg
+49 2932 301-0
info@trilux.de
www.trilux.com

Lesen Sie zu Ihrer eigenen Sicherheit sorgfältig alle Hinweise und Bedienschritte. Bewahren Sie die Anleitung für ein späteres Nachschlagen auf.

Die Lichtquelle (LED-Modul) dieser Leuchte ist nicht ersetzbar.

- Bei Störungen oder Ausfall der Lichtquelle wenden Sie sich bitte an TRILUX.
- Wenn die Lichtquelle ihr Lebensdauerende erreicht hat, ersetzen Sie die gesamte Leuchte.



Vermeidung von Kabelbruch

- Ziehen Sie die Anschlussleitung nur am Netzstecker aus der Steckdose.

Wichtige Hinweise zur Anschlussleitung

- Betreiben Sie die Leuchte nur mit einer unbeschädigten äußeren flexiblen Leitung. Wenn die äußere flexible Leitung beschädigt ist, muss sie durch eine spezielle Leitung oder durch eine Leitung ersetzt werden, die ausschließlich über TRILUX oder seinen Servicepartner erhältlich ist.



Bestimmungsgemäße Verwendung

- Bestimmt für Innenräume mit einer Umgebungstemperatur von: $t_a \leq 25 \text{ °C}$
- **Bicult ... EU:** Geeignet für den Betrieb mit der Vorschaltgeräte-Box Bicult Act T ... ETDI .. EU (TK-Nr. 10174469)
- **Bicult ... UK:** Geeignet für den Betrieb mit der Vorschaltgeräte-Box Bicult Act T ... ETDI .. UK (TK-Nr. 10174470)
- LED-Modul: **Risikogruppe 1**
- Schutzart: **IP20**
- Schutzklasse: **II**



Entsorgung von Elektro- und Elektronik-Altgeräten

- Sammeln und entsorgen Sie Elektro- und Elektronik-Altgeräte am Ende ihrer Lebensdauer immer getrennt. Holen Sie im Zweifel Auskunft zur umweltgerechten Entsorgung bei der örtlichen Kommunalbehörde oder speziellen Entsorgungsfachbetrieben ein.

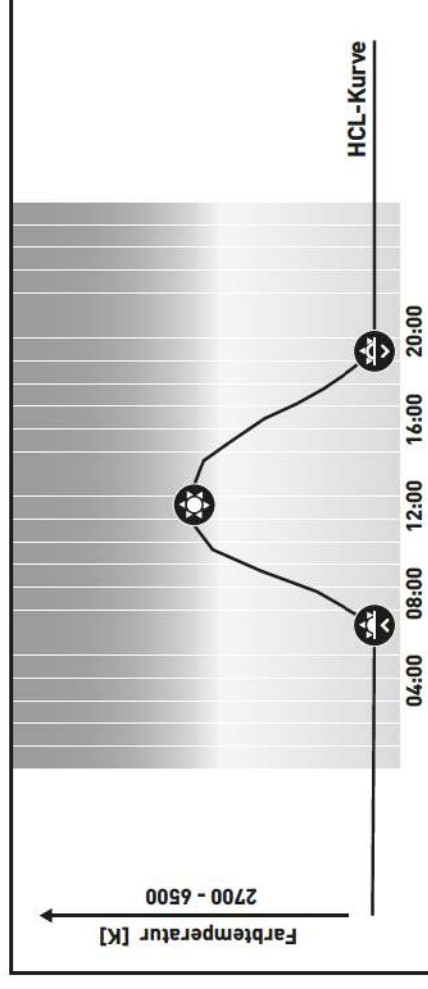
Vereinfachte EU-Konformitätserklärung

- Hiermit erklärt TRILUX, dass der Funkanlagentyp in folgenden Leuchtentypen der Richtlinie 2014/53/EU entspricht: **Bicult SMS ... , Bicult SMC ...**
Den vollständigen Text der EU-Konformitätserklärung finden Sie im Internet:
www.trilux.com/eu-conformity

HUMAN CENTRIC LIGHTING (HCL) MIT DER BICULT

Aktuell wissenschaftliche Erkenntnisse zeigen, dass jede Form von Beleuchtung (künstlich oder natürlich) neben der visuellen auch eine biologische Wirkung auf den Menschen hat. Nur bei richtiger und verantwortungsvoller Anwendung können die Benefits dieser Wirkung optimal genutzt und Risiken vermieden werden.

Bei der **Bicult** sind werkseitig bereits die optimalen Einstellungen zu den passenden Tageszeiten hinterlegt. Mit Aktivierung des automatischen circadianen Lichts werden diese über den Tag automatisch abgerufen.



Die **Bicult** wird mit dem automatischen circadianen Licht zu einem leistungsfähigen, maßgeschneiderten System, das den Menschen optimal bei seinen verschiedenen Aufgaben unterstützen kann. Human Centric Lighting-Lösungen von TRILUX stellen den Menschen und seine Bedürfnisse in den Mittelpunkt und fördern Wohlbefinden, Produktivität und Entspannung – für gesundes Arbeiten im Büro.

TYPEN-ÜBERSICHT

	Bicult Act COMFORT (COM)	Bicult Act SMART Single (SMS)	Bicult Act SMART Connect (SMC)
HCL-Kurve	automatisch	automatisch / einstellbar per App	automatisch / einstellbar per App
Sensorik	-	Lichtsensoren / Bewegungssensor	Lichtsensoren / Bewegungssensor
Vernetzung	-	-	ja, bis max. 20 Leuchten

Type

Bicult Act ... COM ...

(COMFORT)

Bicult Act ... SMS ...

(SMART Single)

Bicult Act ... SMC ...

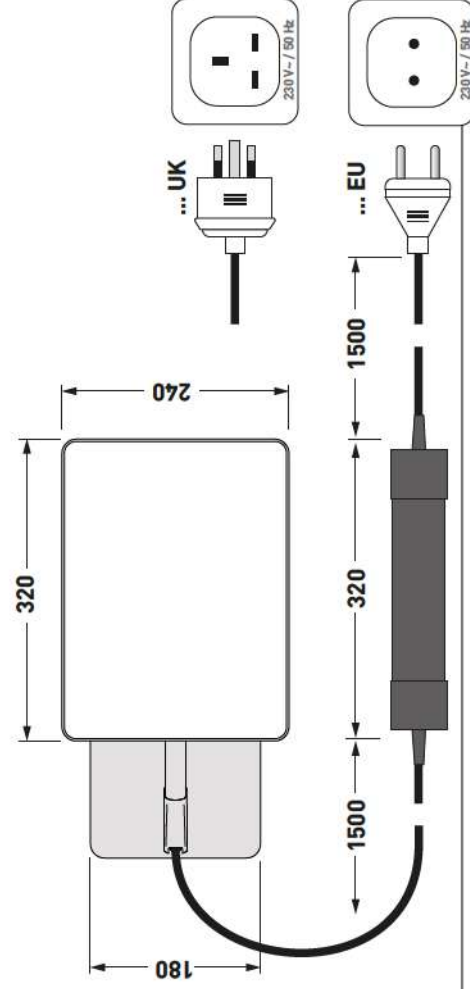
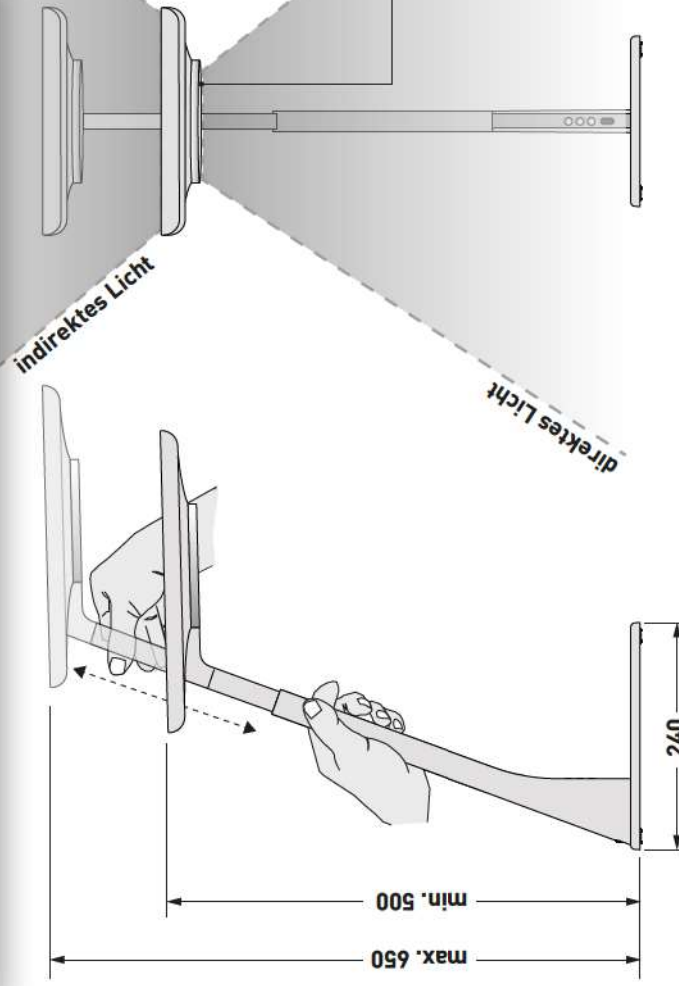
(SMART Connect)

≈ kg

4,1

4,1

4,1

**ERSTINBETRIEBNAHME**

Nach dem erstmaligen Einstecken des Netzsteckers befindet sich die Leuchte im Automatikbetrieb:

- HCL-Kurve: aktiv
- Bewegungssensor: aktiv*
- Lichtsensor: aktiv*

Optional können alle Einstellungen über die Bicult-App angepasst werden.*

EINSTELLUNGEN

*Bicult Act ... SMS ... / Bicult Act ... SMC ...

Einstellhöhe der Leuchte

- Die Höhe des Leuchtenkopfes ist individuell verstellbar durch Hoch-/Herunterziehen des Leuchtenkopfes (mit jeweils einer Hand am oberen und unteren Leuchtenarm).



- Optimal eingestellt ist der Leuchtenkopf, wenn Leuchtenoberkante und Augenposition des Nutzers identisch sind.

Einstellung direkter Lichtaustritt

- Durch Drehen des Leuchtenringes kann der Lichtfokus auf dem Tisch in der Position verändert werden.

**Taster indirektes Licht**

- kurzer Druck EIN (Taster leuchtet) / AUS
- langer Druck Dimmen (Taster leuchtet)

Einstellungen erfolgen nur für den indirekten Lichtaustritt.

Taster Lichtfarbe

- kurzer Druck circadianes Licht EIN (Taster leuchtet) / AUS
- langer Druck manuelle Verstellung der Farbtemperatur (Taster leuchtet nicht)

Einstellungen erfolgen für das direkte und indirekte Licht synchron.

Taster direktes Licht

- kurzer Druck EIN (Taster leuchtet) / AUS
- langer Druck Dimmen (Taster leuchtet)

Einstellungen erfolgen nur für den direkten Lichtaustritt.

USB-Ladebuchse

- Mit max. 1,0 A (max. 5,1 V $\overline{\text{---}}$) ist genügend Ladekraft vorhanden um Geräte wie Smartphones, Tablets und andere USB-ladefähige Geräte aufzuladen.

Type

Bicult Act T ... SMS ...

(SMART Single)

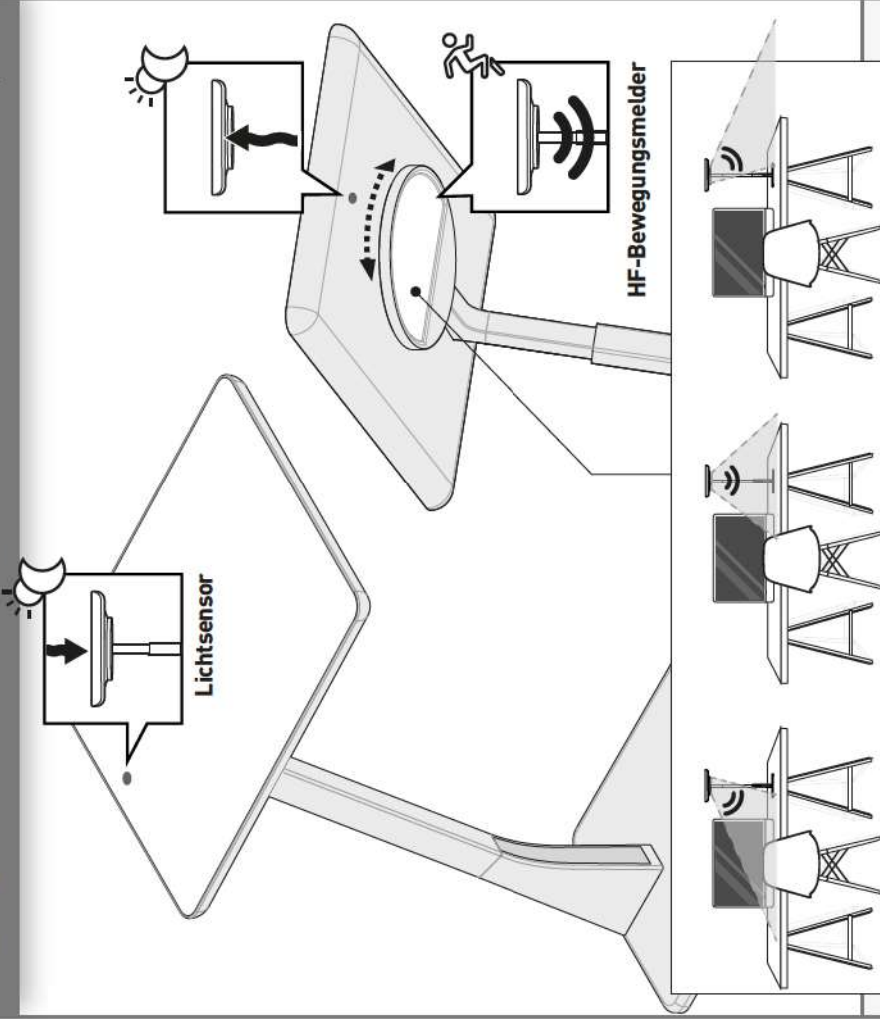
≈ kg

4,1

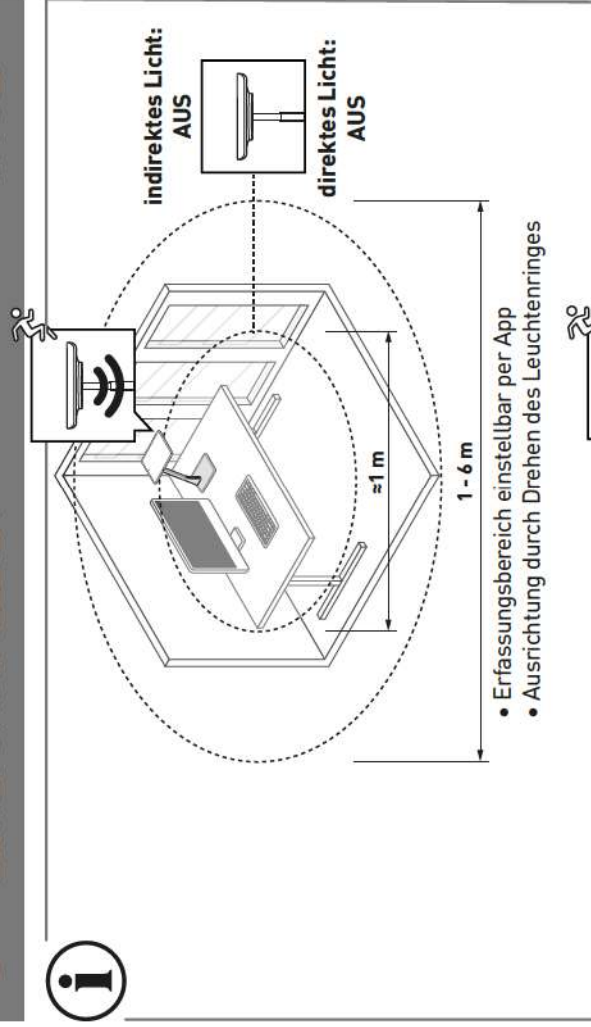
Bicult Act T ... SMC ...

(SMART Connect)

4,1

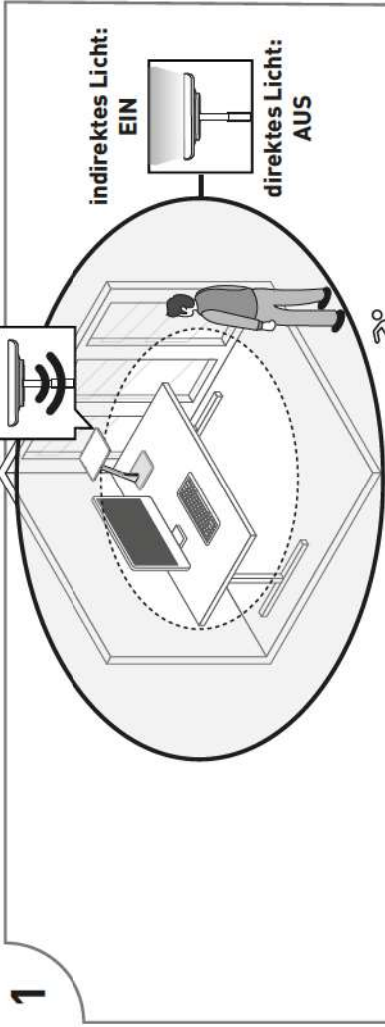


www.trilux.com/bicult-app

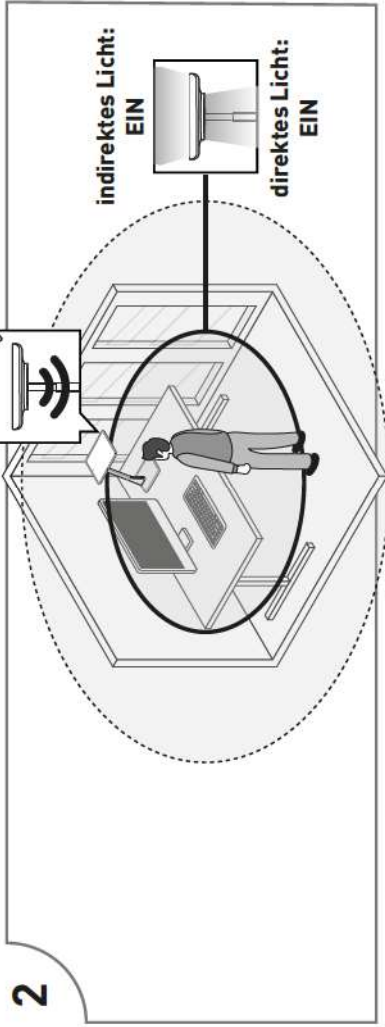


- Erfassungsbereich einstellbar per App
- Ausrichtung durch Drehen des Leuchtenringes

1



2



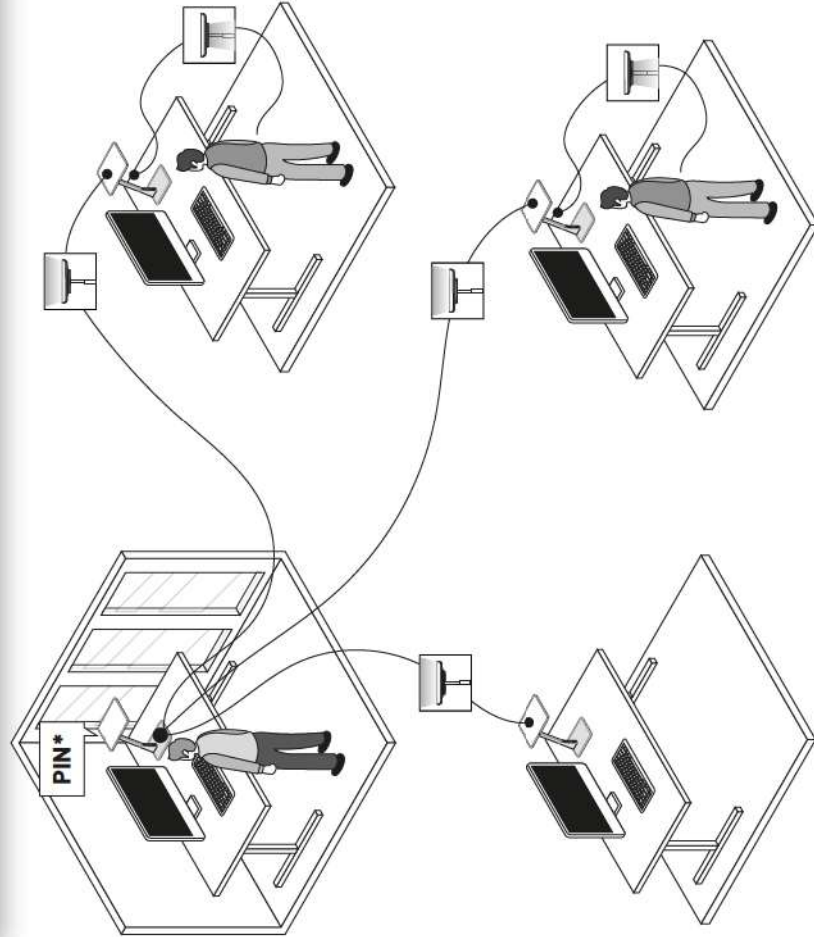
Type

Bicult Act... SMC ...

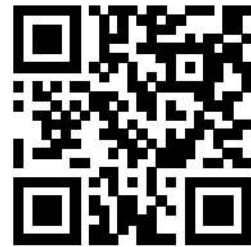
(SMART Connect)

≈ kg

4,1



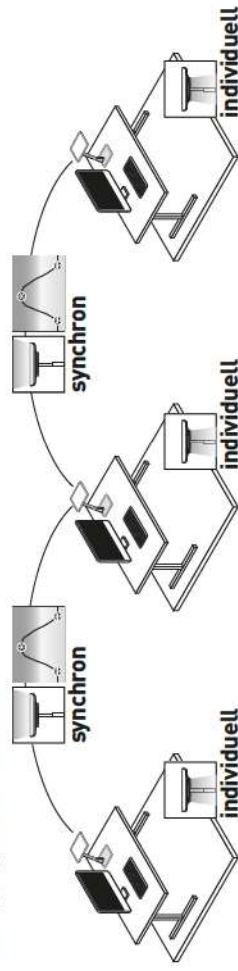
*Initial-PIN: 201812


www.trilux.com/bicult-app

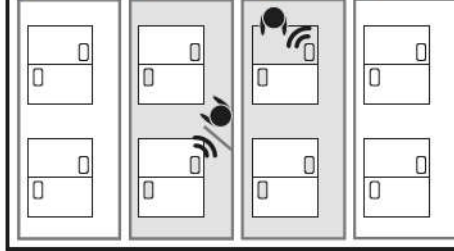
SMART Connect
 Initial-PIN: 201812


HINWEISE

- **Bicult Smart Connect** können in einer Gruppe zusammengefasst werden. Die maximale Gruppengröße beträgt 20 Leuchten.
- Bei allen Leuchten in einer Gruppe werden die HCL-Kurven der indirekten Lichtanteile synchronisiert, sodass ein einheitlich beleuchtetes Deckenbild entsteht.
- Der direkte Lichtanteil bleibt immer in der Kontrolle des Nutzers und kann nicht über die Gruppe gesteuert werden.



- Erkennt eine Leuchte in der Gruppe Präsenz im Raum, schalten alle Leuchte in der Gruppe den indirekten Lichtanteil ein. Der direkte Lichtanteil schaltet erst hinzu, sobald die einzelnen Leuchten Präsenz erkennen.



- Keine Person anwesend – alle Leuchten sind ausgeschaltet.
- Eine Person betritt den Raum – eine Leuchte erfasst die Präsenz. Alle Leuchten schalten den indirekten Lichtanteil ein. Die Grundbeleuchtung im Raum ist sichergestellt.
- Die Person geht an ihren Arbeitsplatz – der direkte Lichtanteil der Leuchte am Arbeitsplatz schaltet hinzu. Bei Arbeitsplätzen ohne Besetzung ist nur der indirekte Lichtanteil eingeschaltet.
- Alle Personen verlassen den Raum – alle Leuchten schalten nach der Verzögerungszeit aus.

- Die Einrichtung und Bearbeitung der Gruppe erfolgt über das **Bicult Smart Connect**-Menü innerhalb der Bicult-App. App-Menüpunkt: »Einstellungen › Smart Connect«
- Das **Bicult Smart Connect**-Menü ist passwortgeschützt. Der Initial-PIN lautet: 201812.
- Die HCL-Kurve ist für alle Leuchten in der Gruppe gleich. Alle weiteren Einstellungen der Masterleuchte können ebenfalls für die weiteren Leuchten in der Gruppe übernommen werden.
- Jede **Bicult Smart Connect** ist mit Sensorik ausgestattet. Die Sensorik arbeitet weiterhin autark in jeder Leuchte, auch wenn diese in einer Gruppe vernetzt ist.
- Bei vernetzten Leuchten sind Einstellungen nur noch über das **Bicult Smart Connect**-Menü möglich.

For your own safety, read all notices and operating steps carefully. Keep the instructions for future reference.

The light source (LED module) of this luminaire cannot be replaced.

- If the light source malfunctions or fails, please contact TRILUX.
- When the light source has reached the end of its service life, replace the entire luminaire.



Prevention of cable breakage

- Disconnect the connection cable from the socket only by pulling the mains plug.

Important information on the connecting cable

- Operate the luminaire only with an undamaged outer flexible cable. If the outer flexible cable is damaged, it must be replaced by a special cable or by a cable available exclusively from TRILUX or its service partner.



INTENDED USE

- Intended for indoor rooms with an ambient temperature of: t_a 25 °C
- **Bicult ... EU: suitable for operation with the control gear Bicult Act T ... ETDI ... EU (TK No. 10174469)**
- **Bicult ... UK: suitable for operation with the control gear box Bicult Act T ... ETDI ... UK (TK No. 10174470)**
- LED module : risk group 1
- Protection rating: IP20
- Safety class: II



Disposal of waste electrical and electronic equipment

- Always collect and dispose of old electrical and electronic equipment separately at the end of its service life. In case of doubt, seek information about environmentally-compliant waste disposal from your local district authority or special waste disposal companies.

Simplified EU Declaration of Conformity

- TRILUX hereby declares that the radio system type in the following luminaire types complies with Directive 2014/53/EU: **Bicult SMS ... , Bicult SMC ...**

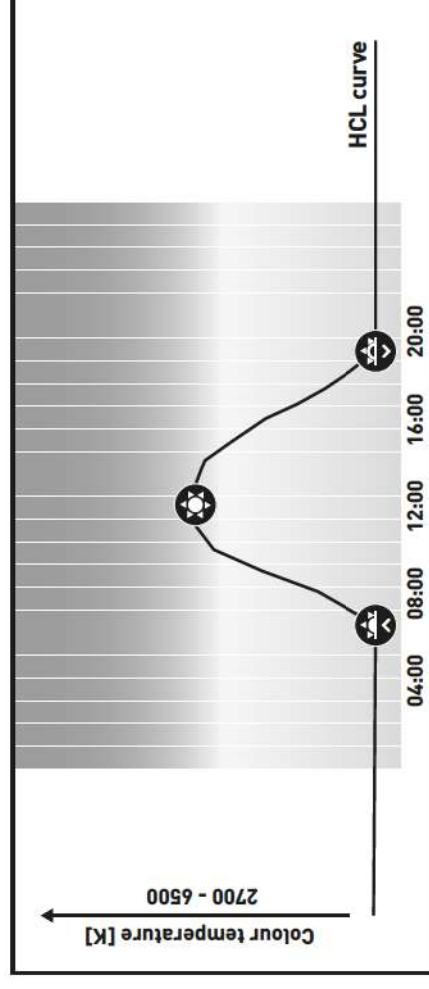
The full text of the EU Declaration of Conformity is available on the internet:

www.trilux.com/eu-conformity

HUMAN CENTRIC LIGHTING (HCL) WITH BICULT

Current scientific findings demonstrate that all forms of lighting (artificial and natural), in addition to their visual impact, also have a biological effect on people. Only the correct and responsible use allows for optimal exploitation of these benefits and avoids risks.

The reference for TRILUX is always natural daylight with its colour temperature, dynamism and intensity. We only need to illuminate with artificial light if there is no natural daylight or if daylight supply is insufficient.



Bicult LED with its automatic circadian light becomes an efficient, customised system that can perfectly support people in their various tasks. TRILUX Human Centric Lighting solutions focus on people and their needs and promote well-being, productivity and relaxation – for healthy work in offices.

TYPE OVERVIEW

	Bicult Act COMFORT (COM)	Bicult Act SMART Single (SMS)	Bicult Act SMART Connect (SMC)
HCL curve	automatic	automatic/settable via app	automatic/settable via app
Sensors	-	Light sensor/ movement sensor	Light sensor/ movement sensor
Networking	-	-	yes, up to max. 20 luminaires

Type

Bicult Act ... COM ...

(COMFORT)

Bicult Act ... SMS ...

(SMART Single)

Bicult Act ... SMC ...

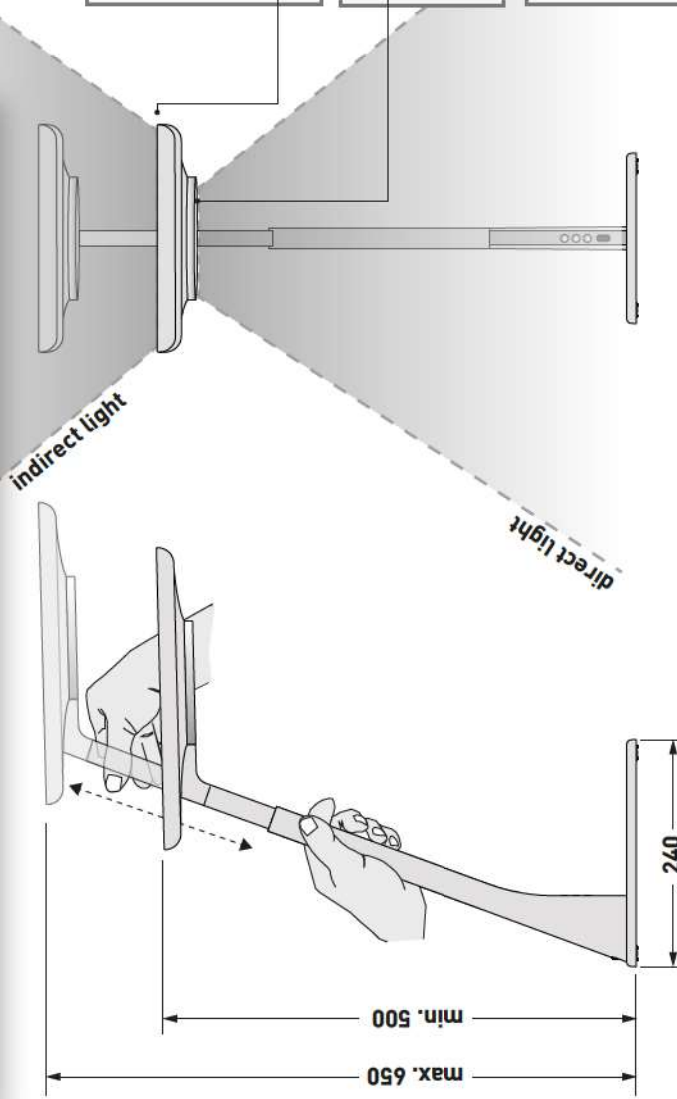
(SMART Connect)

≈ kg

4,1

4,1

4,1



INITIAL START-UP

After plugging in the mains plug for the first time, the luminaire is in automatic mode:

- HCL curve: active
- Motion sensor: active*
- Light sensor: active*

Optionally, all settings can be modified using the Bicult app.*

SETTINGS

*Bicult Act ... SMS ... / Bicult Act ... SMC ...

Luminaire setting height

- The height of the luminaire head can be set individually by pulling it up or down (with one hand on the upper luminaire arm and one hand on the lower arm).
- The luminaire head is optimally set if the upper edge of the luminaire is at the same height as the eyes of the user.



Setting of direct light emission

- Rotating the luminaire ring modifies the position of the light focus on the table.



Push-button for indirect light

- short press ON (button lights up) / OFF
 - long press dimming (button lights up)
- Settings are realised only for indirect light emission.

Push-button for light colour

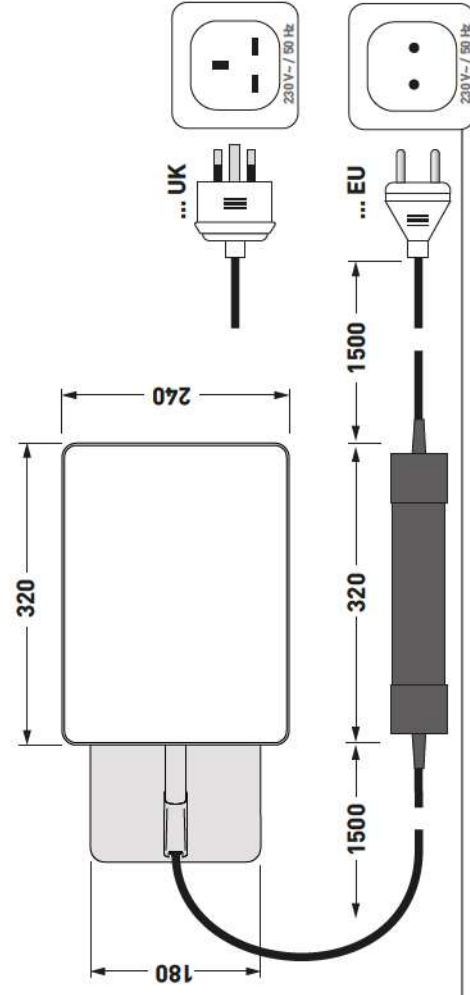
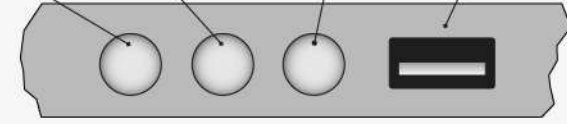
- short press circadian light ON (button lights up) / OFF
 - long press manual adjustment of colour temperature (button does not light up)
- Settings are realised synchronously for direct and indirect light.

Push-button for direct light

- short press ON (button lights up) / OFF
 - long press dimming (button lights up)
- Settings are realised only for the direct light emission.

USB charging plug

- With a max. of 1,0 A (max. 5,1 V \Rightarrow) sufficient charging power is available to charge devices such as smartphones, tablets and other USB-chargeable units.



Type

Bicult Act T ... SMS ...

(SMART Single)

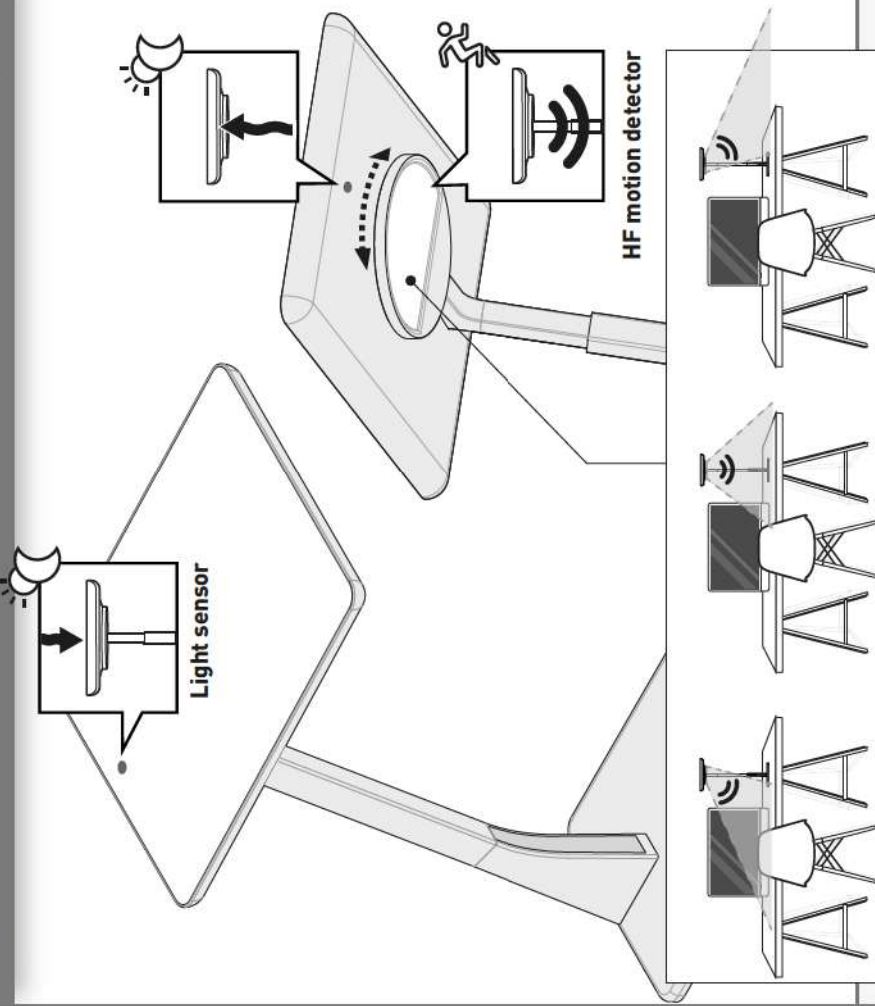
≈ kg

4,1

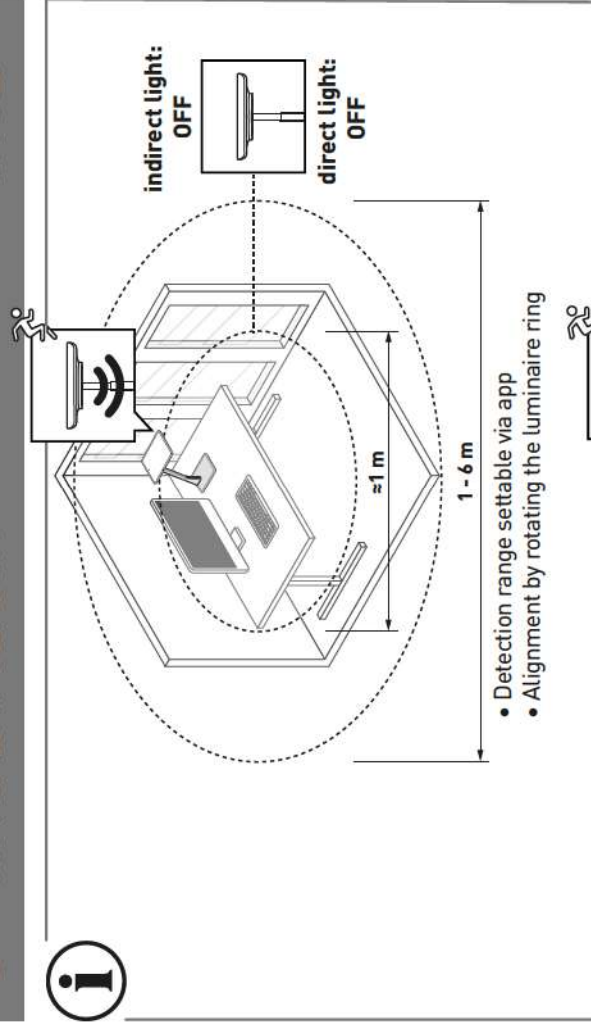
Bicult Act T ... SMC ...

(SMART Connect)

4,1

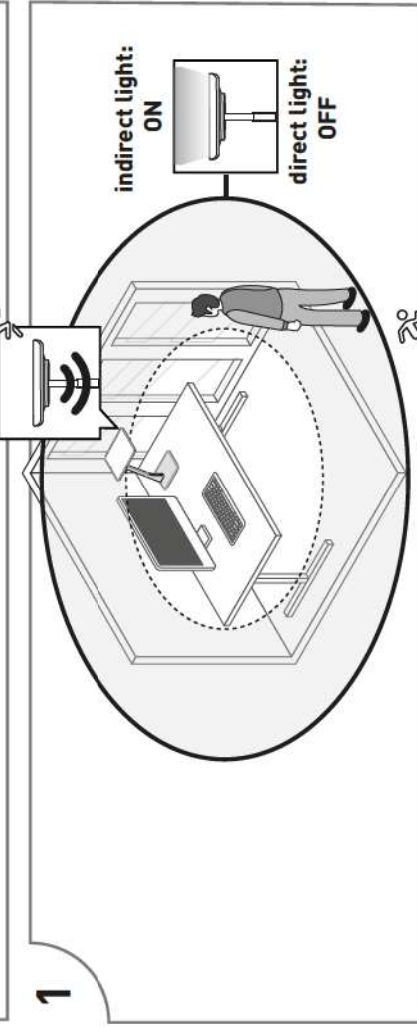


www.trilux.com/bicult-app

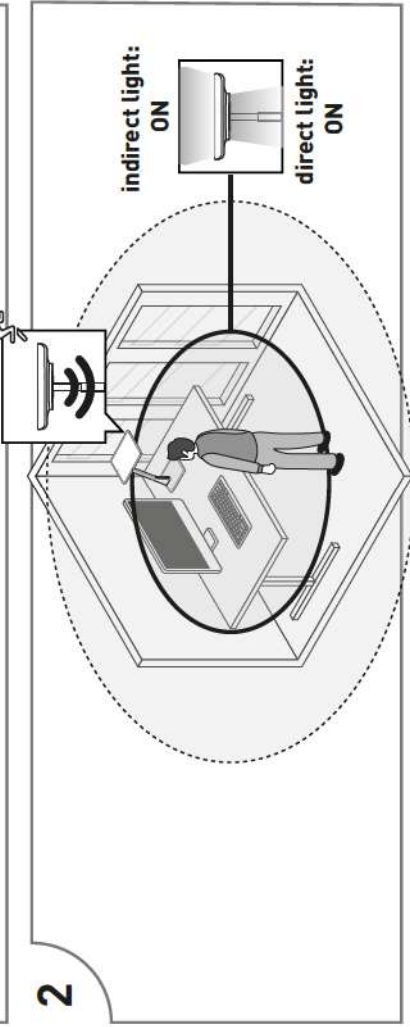


- Detection range settable via app
- Alignment by rotating the luminaire ring

1



2

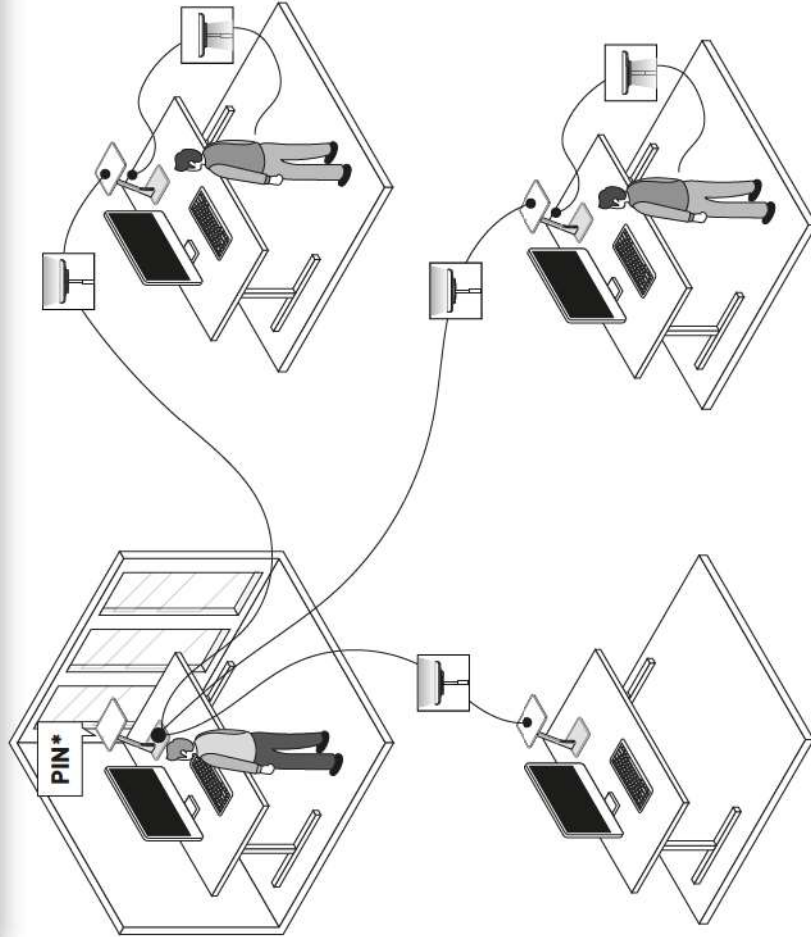


Type

Bicult Act... SMC ...

(SMART Connect)

≈ kg
4,1



*Initial PIN: 201812



www.trilux.com/bicult-app

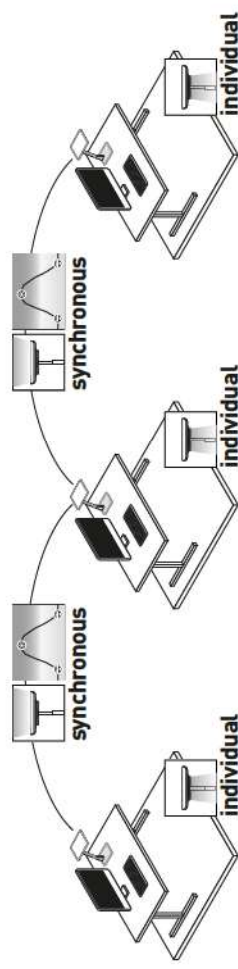


SMART Connect
Initial PIN: 201812

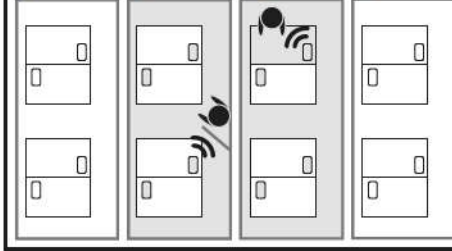


INFORMATION

- **Bicult Smart Connect** can be grouped together. The maximum group size is 20 luminaires.
- For all luminaires in a group, the HCL curves of the indirect light components are synchronised to create a uniformly illuminated ceiling appearance.
- The direct light component always remains in the control of the user and cannot be controlled via the group.



- If a luminaire in the group detects presence in the room, all luminaires in the group switch on the indirect light component. The direct light component only switches on as soon as the individual luminaires detect presence.



- No person present - all luminaires are switched off.
- A person enters the room - a luminaire detects the presence. All luminaires switch on the indirect light component. General lighting in the room is ensured.
- The person goes to their workplace - the direct light component of the luminaire at the workstation switches on. Only the indirect light component is switched on at unoccupied workstations.
- All persons leave the room - all luminaires switch off after the delay time.

- The group is set up and processed via the **Bicult Smart Connect** menu within the Bicult app. App menu item: »Settings > Smart Connect«
- The **Bicult Smart Connect** menu is password-protected. The initial PIN is: 201812.
- The HCL curve is the same for all luminaires in the group. All other settings of the master luminaire can also be adopted for the other luminaires in the group.
- Each **Bicult Smart Connect** is equipped with sensor technology. The sensor technology continues to operate independently in each luminaire, even if it is networked in a group.
- With networked luminaires, settings can only be made via the **Bicult Smart Connect** menu.

Pour votre propre sécurité, lisez attentivement toutes les remarques et étapes de commande. Conservez ce mode d'emploi pour le consulter ultérieurement.

La source de lumière (module LED) de ce luminaire ne peut être remplacée.

- If the light source malfunctions or fails, please contact TRILUX.
- Lorsque la source de lumière a atteint la fin de sa durée de vie, remplacez tout le luminaire.



Éviter les ruptures de câble

- Ne débranchez le câble d'alimentation que sur la prise secteur de la prise de courant.

Remarques importantes concernant le câble d'alimentation

- N'utilisez le luminaire qu'avec un câble extérieur flexible intact. S'il est endommagé, remplacez le câble extérieur flexible par un câble spécial ou par un câble uniquement disponible chez TRILUX ou son partenaire de service.



UTILISATION CONFORME À L'USAGE PRÉVU

- Conçu pour des espaces intérieurs à la température ambiante de t_a 25 °C
- **Bicult ... UE : convenant à un fonctionnement avec les boîtiers de ballast Bicult Act T ... ETDI... UE (n° TK 10174469)**
- **Bicult ... UK : convenant à un fonctionnement avec les boîtiers de ballast Bicult Act T ... ETDI... UK (n° TK 10174470)**
- Module LED : groupe de risques 1
- Indice de protection : IP20
- Classe électrique : II



Élimination de DEEE

- À la fin de leur durée de vie, collectez et éliminez toujours les DEEE de manière sélective. Si vous avez des doutes sur une élimination sans danger pour l'environnement, demandez auprès des autorités locales ou d'entreprises de valorisation.

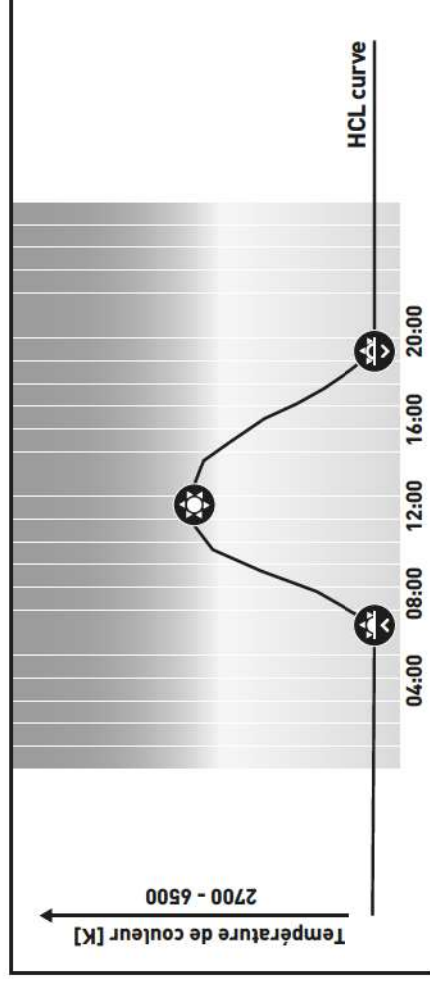
Déclaration de conformité UE simplifiée

- Par la présente, TRILUX déclare que le type d'installation radio des types de luminaires suivants est conforme à la directive 2014/53/UE: **Bicult SMS ... , Bicult SMC ...** Vous trouverez le texte intégral de la déclaration de conformité UE sur l'internet : www.trilux.com/eu-conformity

HUMAN CENTRIC LIGHTING GRÂCE À BICULT

D'après des connaissances scientifiques actuelles, toute forme d'éclairage (artificiel ou naturel) a outre son effet visuel également un effet biologique sur l'Homme, dont seule une utilisation correcte et responsable permet de tirer profit des bénéfices de manière optimale et d'éviter les risques.

Pour TRILUX, la lumière naturelle du jour, sa température de couleur, sa dynamique et son intensité constituent toujours la référence. Nous ne faisons appel à la lumière artificielle qu'en absence ou insuffisance de la lumière naturelle du jour.



L'éclairage circadien automatique transforme **Bicult LED** en un système performant sur mesure, pouvant soutenir de manière optimale ses utilisateurs dans l'accomplissement de leurs diverses tâches. Les solutions de HUMAN CENTRIC LIGHTING de TRILUX placent l'Homme et ses besoins au premier plan en favorisant le bien-être, la productivité et la détente... pour un environnement de travail sain au bureau.

APERÇU DES TYPES

	Bicult Act COMFORT (COM)	Bicult Act SMART Single (SMS)	Bicult Act SMART Connect (SMC)
Courbe HCL	automatique	automatique/réglable via application	automatique/réglable via application
Capteurs	-	Capteur de lumière/capteur de mouvement	Capteur de lumière/capteur de mouvement
Mise en réseau	-	-	Oui, jusqu'à 20 luminaires au maximum

Type

Bicult Act ... COM ...

(COMFORT)

Bicult Act ... SMS ...

(SMART Single)

Bicult Act ... SMC ...

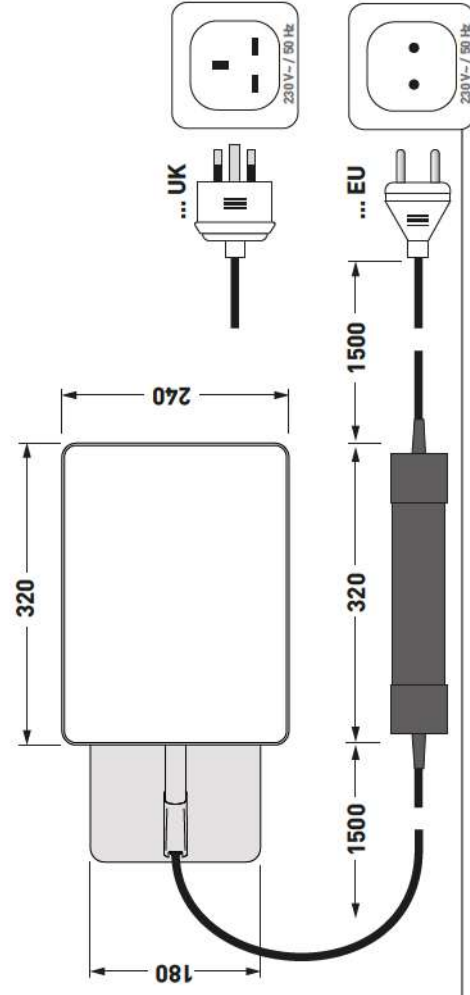
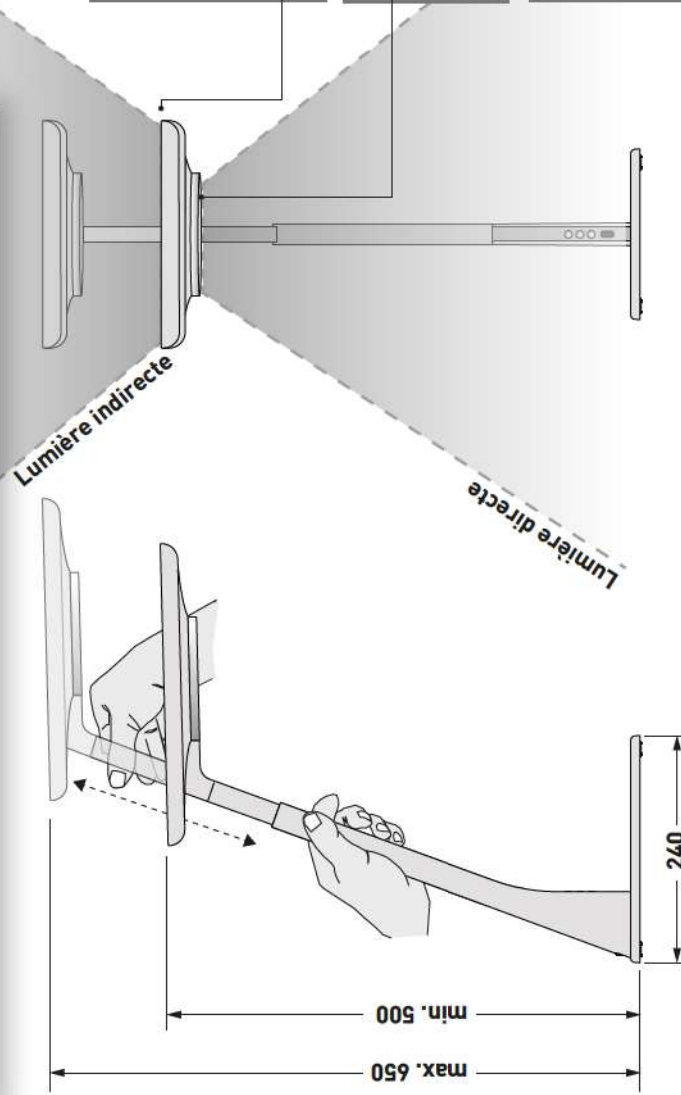
(SMART Connect)

≈ kg

4,1

4,1

4,1



PREMIÈRE MISE EN SERVICE

Après le premier branchement de la prise secteur, le luminaire se trouve en mode automatique :

- Courbe HCL: active
- Capteur de mouvement: actif*
- Capteur de lumière: actif*

Il est également possible d'adapter tous les réglages via l'application Bicult.*

PLAGE DE RÉGLAGE

*Bicult Act ... SMS ... / Bicult Act ... SMC ...

Réglage de la hauteur du luminaire

- Vous pouvez régler individuellement la hauteur de la tête du luminaire en tirant sur cette tête vers le haut ou vers le bas (une main étant posée sur le bras supérieur du luminaire, et l'autre sur son bras inférieur).



- Le réglage de la tête du luminaire est optimal si le bord supérieur du luminaire et la position des yeux de l'utilisateur se trouvent à la même hauteur.

Réglage de la sortie de lumière directe

- En tournant la bague de réglage du luminaire, vous pouvez modifier la focalisation de la lumière sur la table.



BP : lumière indirecte

- Appui bref ALLUMÉ (le BP s'allume) / ÉTEINT
- Appui long Gradation (le BP s'allume)

Les réglages ne s'effectuent que pour la sortie de lumière indirecte.

BP : température de couleur

- Appui bref Éclairage circadien ALLUMÉ (le BP s'allume) / ÉTEINT
- Appui long Réglage manuel de la température de couleur (le BP ne s'allume pas)

Les réglages de la lumière directe et indirecte s'effectuent de manière synchrone.

BP : lumière directe

- Appui bref ALLUMÉ (le BP s'allume) / ÉTEINT
- Appui long Gradation (le BP s'allume)

Les réglages ne s'effectuent que pour la sortie de lumière directe.

Port de chargement USB

- Une charge maximale de 1,0 A (max. 5,1 V) suffit au rechargement de smartphones, de tablettes et d'autres appareils rechargeables sur USB.

Type

Bicult Act T ... SMS ...

(SMART Single)

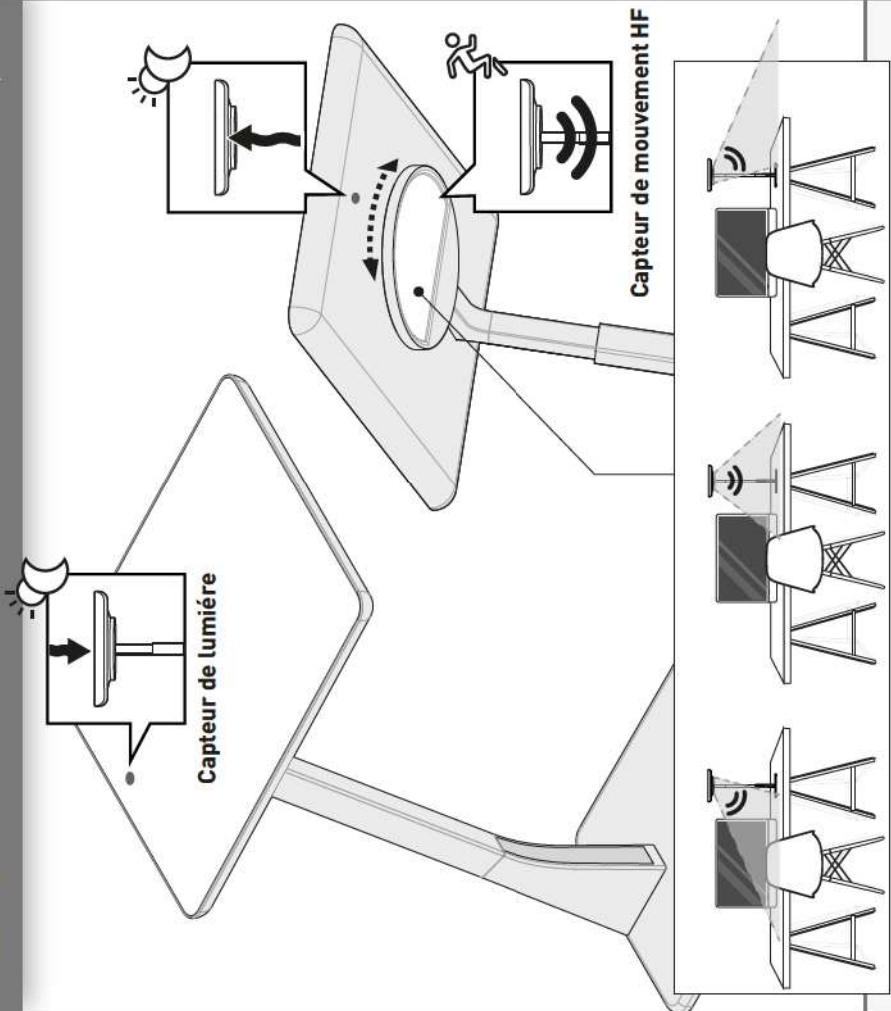
Bicult Act T ... SMC ...

(SMART Connect)

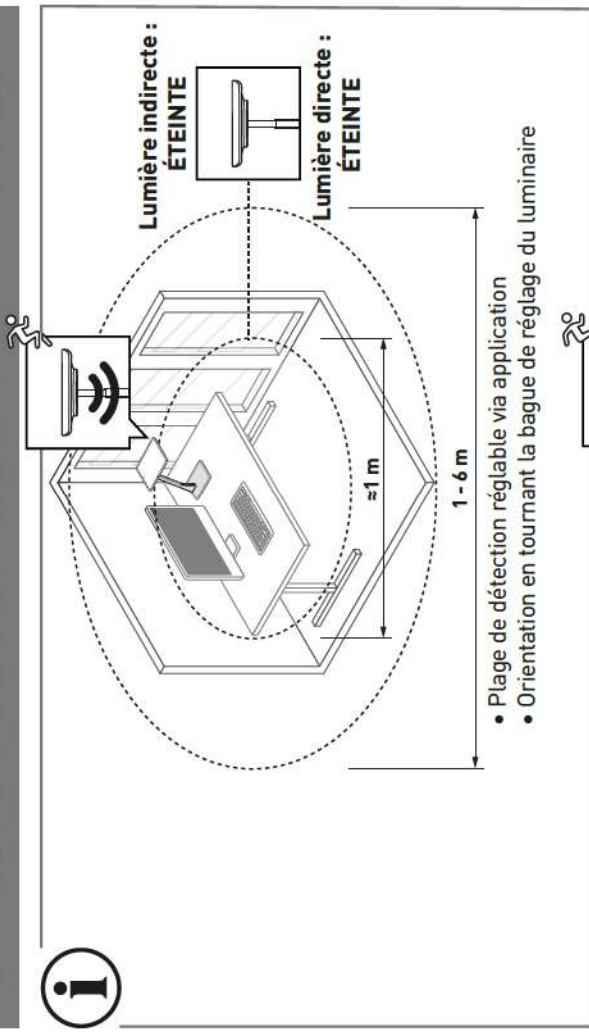
≈ kg

4,1

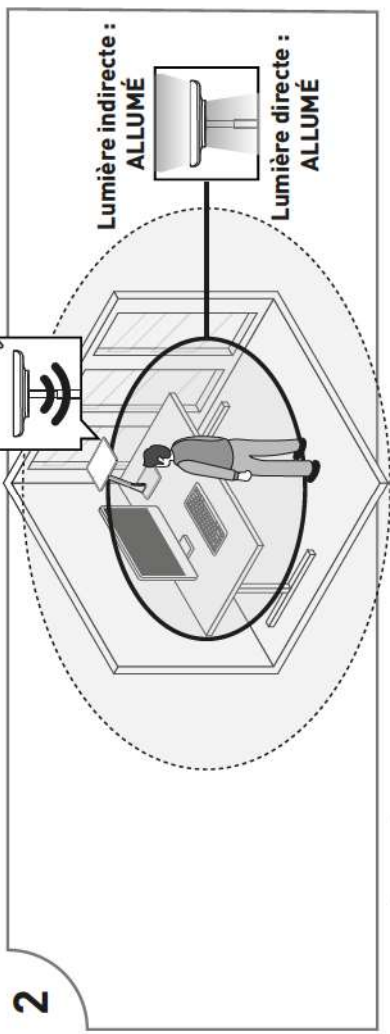
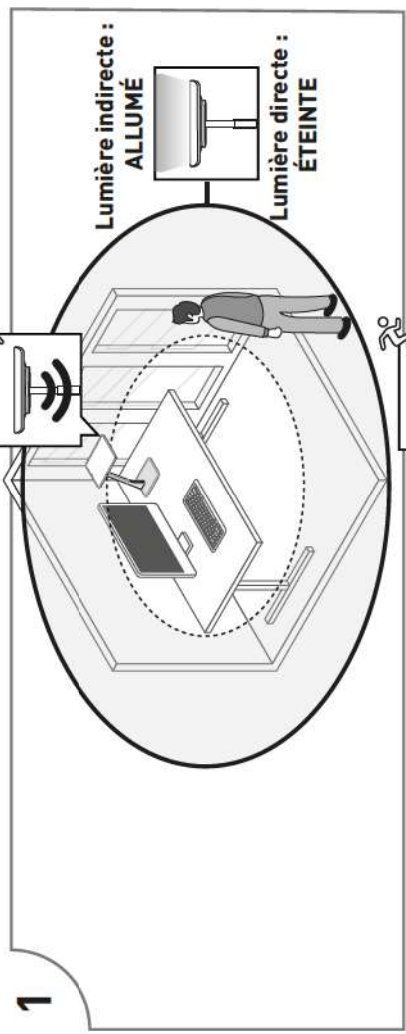
4,1

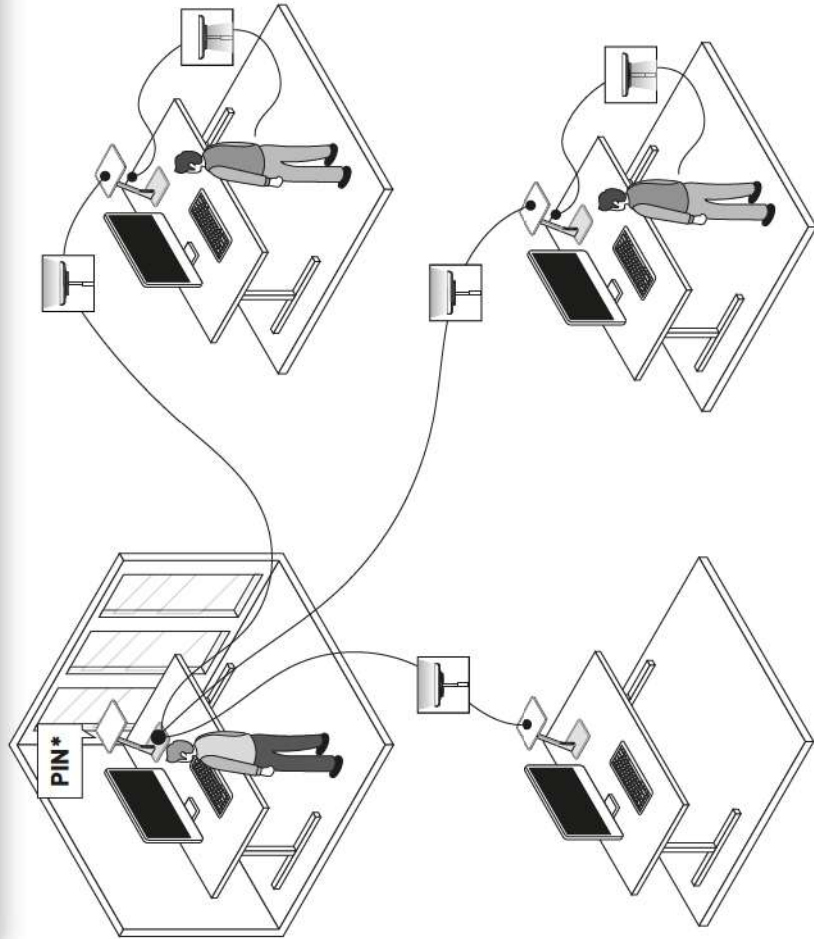


www.trilux.com/bicult-app



- Plage de détection réglable via application
- Orientation en tournant la bague de réglage du luminaire



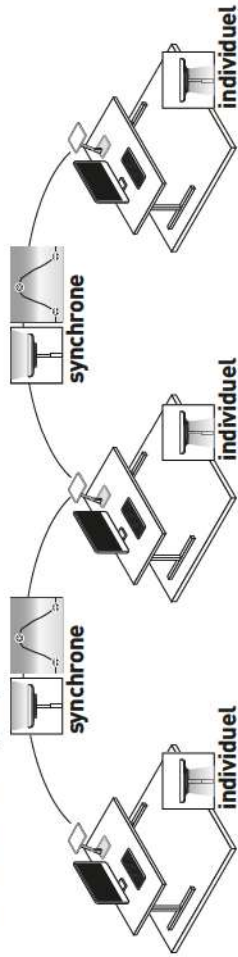


*Code NIP initial : 201812

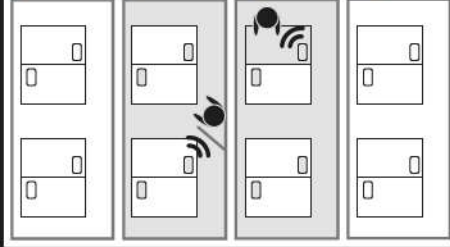

www.trilux.com/bicult-app

SMART Connect,
code NIP initial :
201812
**REMARQUES**

- Les luminaires **Bicult Smart Connect** peuvent être réunis en un groupe d'une taille maximale de 20.
- Les courbes HCL des composantes indirectes de tous les luminaires d'un groupe seront synchronisées afin d'obtenir un éclairage homogène au plafond.
- La composante directe restant toujours sous le contrôle de l'utilisateur, elle ne peut être commandée via le groupe.



- Si l'un des luminaires du groupe détecte une présence dans l'espace, tous les luminaires de ce groupe allument la composante indirecte. La composante directe ne s'allume que si les différents luminaires détectent une présence.



- Personne n'est présent : tous les luminaires sont éteints.

- Une personne entre dans l'espace : un luminaire détecte la présence. Tous les luminaires allument la composante indirecte. L'éclairage de base de l'espace est assuré.

- La personne va à son poste de travail : la composante directe du luminaire s'allume alors. Si le poste de travail n'est pas occupé, seule la composante indirecte est allumée.

- Toutes les personnes quittent l'espace : tous les luminaires s'éteignent après la durée de temporisation.

- La configuration et l'édition du groupe s'effectue dans le menu **Bicult Smart Connect** à l'aide de l'élément de menu de l'application Bicult : » *Réglages Smart > Connect* «
- Le menu **Bicult Smart Connect** est protégé par mot de passe. Le numéro du code NIP initial est : 201812.

- La courbe HCL est la même pour tous les luminaires du groupe. Tous les autres réglages du luminaire maître peuvent de même être appliqués aux autres luminaires du groupe.

- Chaque luminaire **Bicult Smart Connect** est équipé de capteurs. Les capteurs de chaque luminaire continuent à fonctionner de manière autonome même si ce dernier est connecté à un groupe.

- Les réglages de luminaires connectés ne sont possibles que via le menu Bicult Smart Connect.

Per la propria sicurezza, leggere con attenzione tutti gli avvisi e le descrizioni delle varie tappe della procedura di comando. Riporre queste istruzioni in modo da poterle consultare in un momento successivo.

La sorgente luminosa (modulo LED) di questo apparecchio non è sostituibile.

- In caso di disturbi o guasto della sorgente luminosa si prega di rivolgersi a TRILUX.
- Quando la sorgente luminosa è arrivata al termine della sua durata utile, sostituire l'intero apparecchio.



Evitare rotture di cavo

- Staccare il cavo di collegamento dalla presa solo agendo sul connettore a spina.

Avvisi importanti per il cavo di collegamento

- Impiegare l'apparecchio solo con un cavo flessibile esterno privo di danni. Se il cavo flessibile esterno è danneggiato lo si dovrà sostituire con uno speciale o con uno disponibile solo tramite TRILUX o uno dei suoi partner di assistenza.



IMPIEGO SECONDO DESTINAZIONE

- Destinato all'impiego in interni con una temperatura ambiente (ta) di $t_a \leq 25^\circ\text{C}$
- **Bicult ... UE: idoneo per l'esercizio con la scatola per reattore Bicult Act T ... ETDI .. UE (Tk.n. 10174469)**
- **Bicult ... UK: idoneo per l'esercizio con la scatola per reattore Bicult Act T ... ETDI .. UK (Tk.n. 10174470)**
- Modulo LED: gruppo di rischio 1
- Grado di protezione: IP20
- Classe di isolamento: II



Smaltimento di rifiuti di apparecchiature elettriche ed elettroniche

- Alla fine del loro periodo di durata utile, raccogliere e smaltire i rifiuti di apparecchiature elettriche ed elettroniche sempre in modo differenziato. Nel dubbio, si raccomanda di chiedere informazioni su uno smaltimento conforme alla normativa ambientale presso le autorità municipali del posto o aziende specializzate nello smaltimento di rifiuti.

Dichiarazione di conformità UE semplificata

- Con il presente documento, TRILUX dichiara che il tipo di apparecchiatura radio, nei seguenti modelli di apparecchio, è conforme alla direttiva 2014/53/UE:

Bicult SMS ... , Bicult SMC ...

Per il testo completo della dichiarazione di conformità UE si rimanda all'Internet:

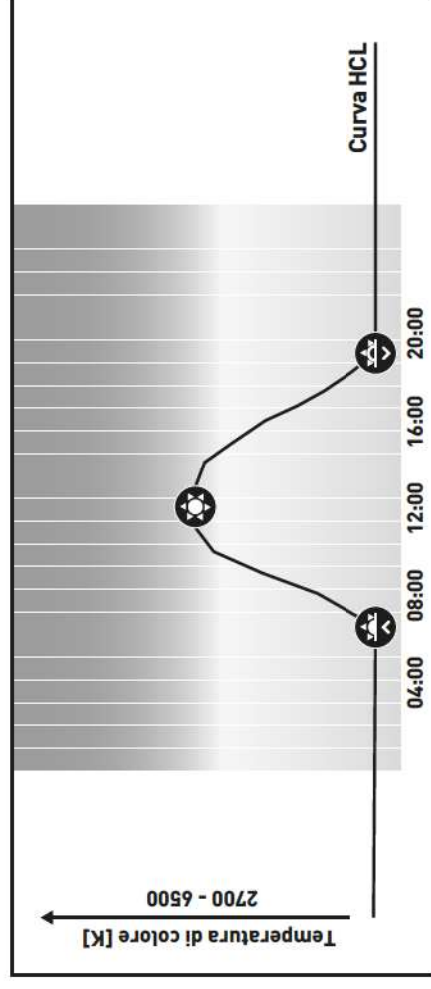
www.trilux.com/eu-conformity

HUMAN CENTRIC LIGHTING CON BICULT

Stando alle attuali ricerche scientifiche in questo campo, ogni forma di illuminazione (artificiale o naturale) oltre all'effetto visivo avrebbe anche un effetto biologico sulla persona umana. Solo impiegando la luce in modo giusto e responsabile si potranno comunque sfruttare in modo ottimale i benefici di questo effetto e minimizzarne i rischi.

Il riferimento di TRILUX è sempre la luce diurna naturale con tutta la sua dinamica, intensità e temperatura di colore.

Un'illuminazione con luce artificiale è necessaria solo in assenza o in presenza insufficiente di luce diurna naturale.



Con l'automata luce circadiana, **Bicult LED** diventa un sistema performante e personalizzabile in grado di supportare in modo ottimale l'individuo nell'esercizio delle sue diverse attività.

Le soluzioni di Human Centric Lighting proposte da TRILUX sono focalizzate sull'essere umano e le sue esigenze migliorando sensazione di benessere, produttività e relax a beneficio di un'attività d'ufficio salutare.

PANORAMICA MODELLI

	Bicult Act COMFORT (COM)	Bicult Act SMART Single (SMS)	Bicult Act SMART Connect (SMC)
Curva HCL	automatica	automatica/ impostabile via app	automatica/ impostabile via app
Sensori	-	Sensore luminoso/ sensore di movimento	Sensore luminoso/ sensore di movimento
Connessione in rete	-	-	Sì, fino a massimo 20 apparecchi

Type

Bicult Act ... COM ...

(COMFORT)

Bicult Act ... SMS ...

(SMART Single)

Bicult Act ... SMC ...

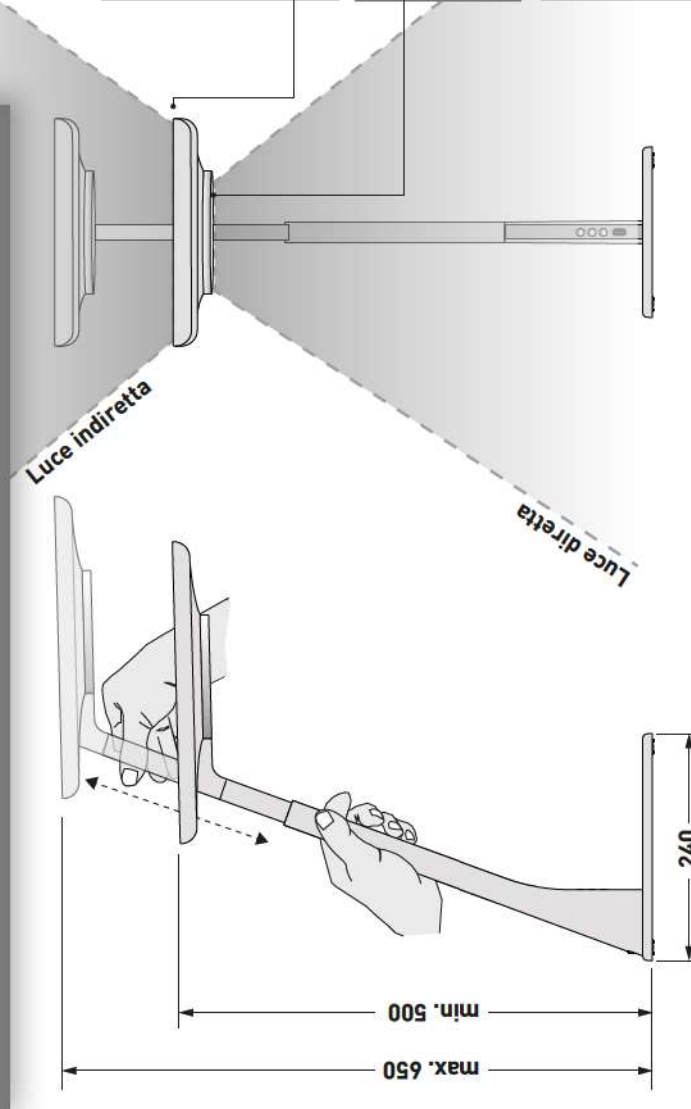
(SMART Connect)

≈ kg

4,1

4,1

4,1

**PRIMA MESSA IN FUNZIONE**

Una volta inserito per la prima volta il connettore di rete, l'apparecchio si trova in automatico:

- Curva HCL: attiva
- Sensore di movimento: attivo*
- Sensore luminoso: attivo*

In via opzionale tutte le impostazioni possono essere aggiornate tramite l'app Bicult.*

IMPOSTAZIONI

*Bicult Act ... SMS ... / Bicult Act ... SMC ...

Altezza regolabile dell'apparecchio

- La testata dell'apparecchio può essere regolata in altezza specificamente al caso, tirandola in alto e in basso (con una mano sul braccio dell'apparecchio superiore e una su quello inferiore).
- La testata dell'apparecchio sarà regolata in modo ottimale se il bordo superiore dell'apparecchio si trova esattamente all'altezza dell'occhio dell'utilizzatore.

**Impostazione di un'uscita luce più diretta**

- Girando l'anello dell'apparecchio si può modificare la focalizzazione della luce sul tavolo nella posizione in questione.

**Pulsante per luce indiretta**

- Premere brevemente ON (pulsante si accende)/OFF
 - Premere a lungo Dimmeraggio (pulsante si accende)
- Le impostazioni vengono effettuate solo per l'uscita luce indiretta.

Pulsante per colore della luce

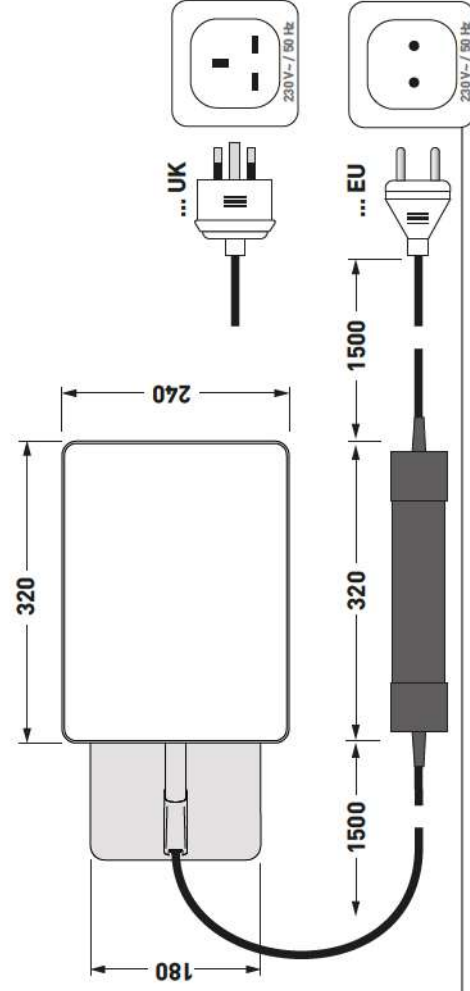
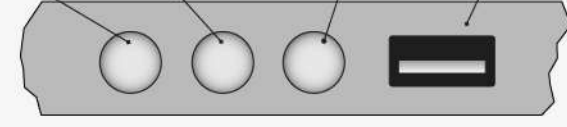
- Premere brevemente Luce circadiana attiva (pulsante si accende)/disattiva
 - Premere a lungo Regolazione manuale della temperatura di colore (pulsante non si accende)
- Settings are realised synchronously for direct and indirect light.

Pulsante per luce diretta

- Premere brevemente ON (pulsante si accende)/OFF
 - Premere a lungo Dimmeraggio (pulsante si accende)
- Le impostazioni vengono effettuate solo per l'uscita luce diretta.

Preso di carica USB

- Con max. 1,0 A (max. 5,1 V ===) c'è energia sufficiente per caricare smartphone, tablet e altri dispositivi ricaricabili tramite connessione USB.



Type

Bicult Act T ... SMS ...

(SMART Single)

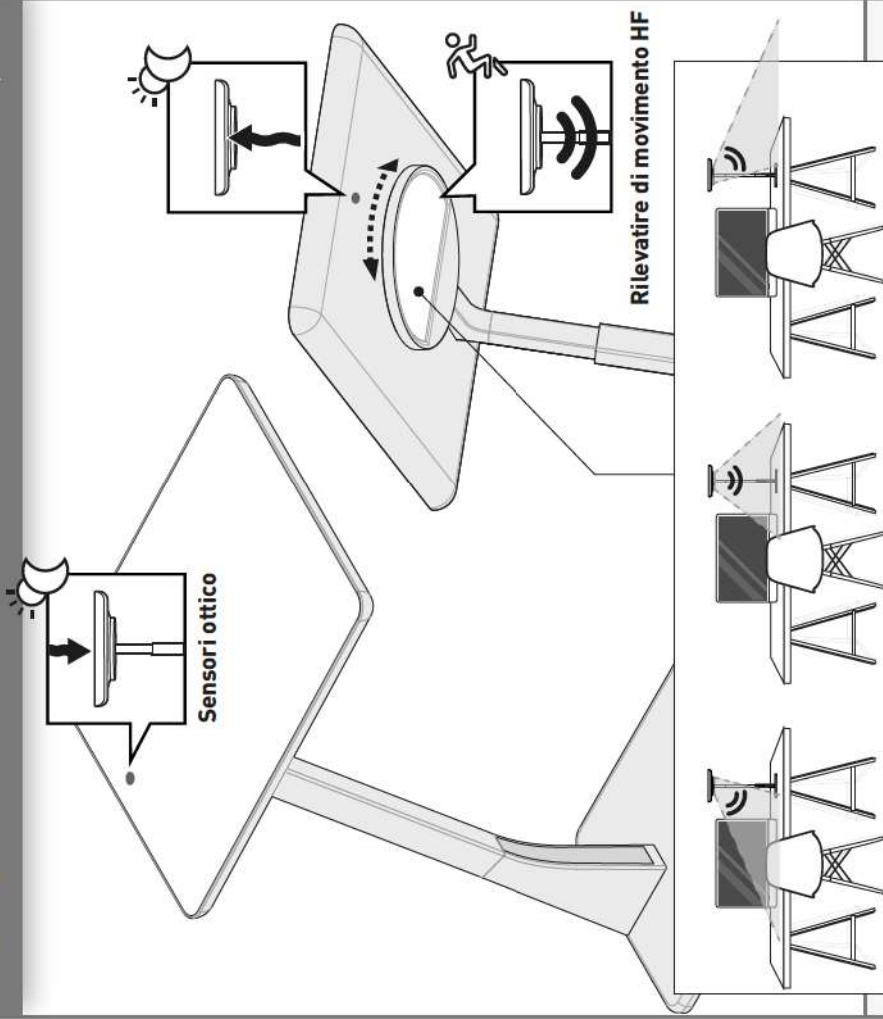
≈ kg

4,1

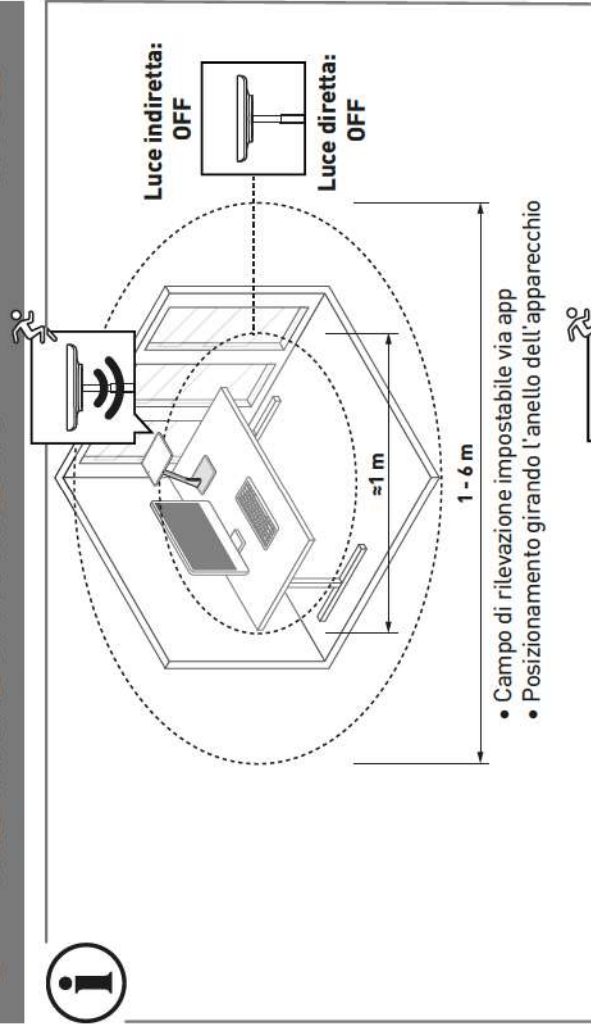
4,1

Bicult Act T ... SMC ...

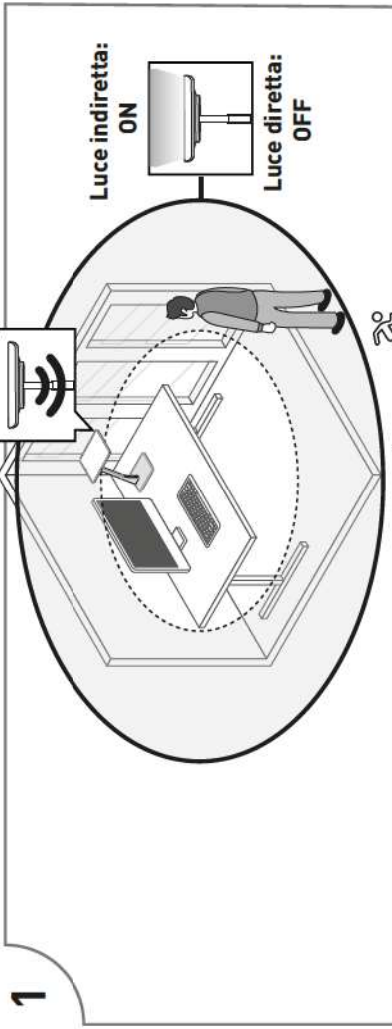
(SMART Connect)



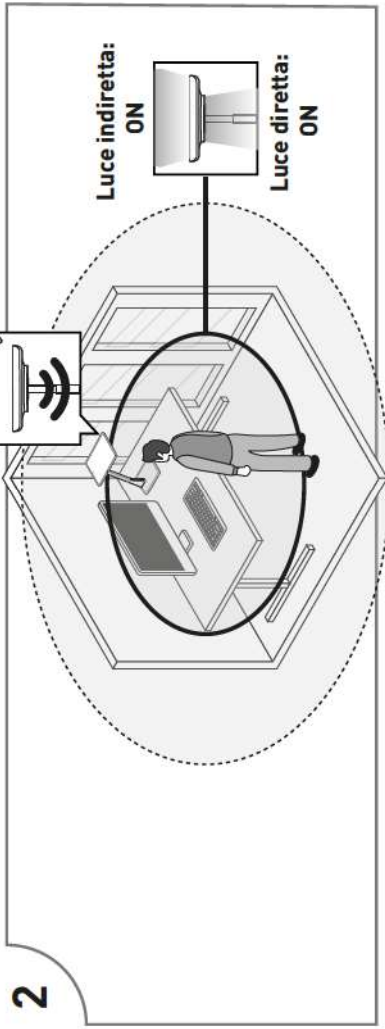
www.trilux.com/bicult-app



1



2



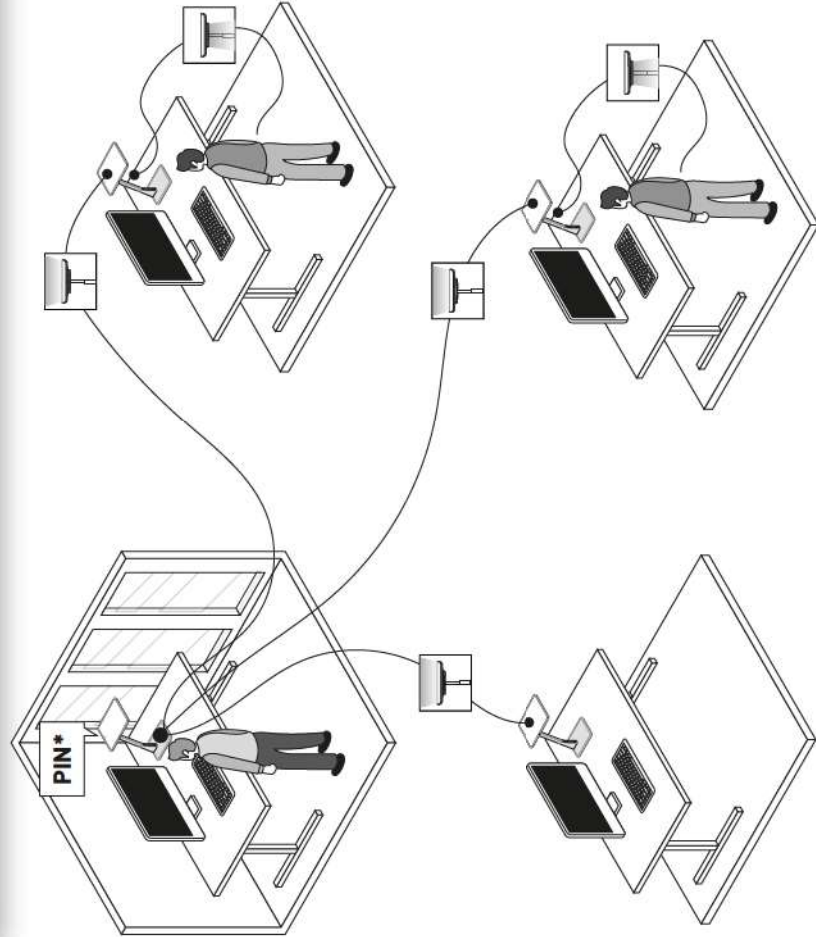
Type

Bicult Act... SMC ...

(SMART Connect)

≈ kg

4,1

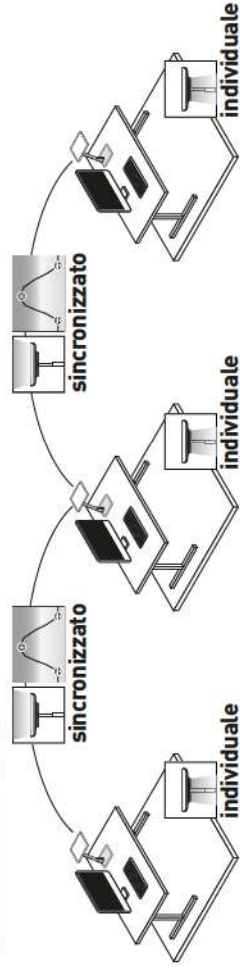


*PIN iniziale: 201812


www.trilux.com/bicult-app

**PIN iniziale SMART
CONNECT: 201812**
**AWISI**

- Gli apparecchi **Bicult Smart Connect** possono essere riuniti in un gruppo che può contarne al massimo 20.
- Per tutti gli apparecchi di un gruppo, le curve HCL delle componenti di luce indiretta vengono sincronizzate in modo da ottenere un impatto luminoso uniforme sul soffitto.
- La componente di luce diretta resta invece sempre sotto controllo dell'utente e non può essere gestita tramite il gruppo.



- Se, in un gruppo, uno degli apparecchi rileva una presenza nel locale, tutti gli apparecchi del gruppo inseriscono la componente di luce indiretta mentre quella diretta si aggiunge solo dopo che i singoli apparecchi avranno a loro volta rilevato una presenza.

- Assenza di persone: tutti gli apparecchi sono disinseriti.
- Una persona entra nel locale: uno degli apparecchi ne rileva la presenza. Tutti gli apparecchi inseriscono la componente di luce indiretta assicurando l'illuminazione di base nel locale.
- La persona si reca alla propria postazione di lavoro: viene inserita anche la componente di luce diretta dell'apparecchio installato alla postazione di lavoro. Trattandosi di postazioni di lavoro non occupate, sarà inserita solo la componente di luce indiretta.
- Tutte le persone lasciano il locale: al termine di un tempo di ritardo tutti gli apparecchi vengono disinseriti.

- L'allestimento e l'elaborazione del gruppo hanno luogo tramite il menu **Bicult Smart Connect** dell'app Bicult, voce di menu: »Impostazioni Smart > Connect«
- Il menu t è protetto da password. Il PIN iniziale è: 201812.
- La curva HCL è uguale per tutti gli apparecchi del gruppo. Anche tutte le altre impostazioni dell'apparecchio master possono essere applicate per gli altri apparecchi del gruppo.

- Ogni apparecchio **Bicult Smart Connect** è dotato di sensori i quali continuano a funzionare autonomamente in ogni apparecchio anche se questo è connesso nella rete di un gruppo.
- Per apparecchi connessi in rete, le impostazioni sono possibili solo tramite menu **Bicult Smart Connect**.

Para su propia seguridad, lea cuidadosamente todos los avisos y pasos de manejo. Guarde el manual de instrucciones para su futura referencia.

La fuente de luz (módulo LED) de esta luminaria no puede sustituirse.

- En caso de fallos o averías de la fuente de luz, por favor, póngase en contacto con TRILUX.
- Al final de la vida útil de la fuente de luz, usted debe sustituir toda la luminaria.



Evitar la rotura de los cables

- Desconecte el cable de conexión de la caja de enchufe cogiendo directamente el enchufe de red.

Avisos importantes en lo referente al cable de conexión

- Ponga en funcionamiento la luminaria solamente con un cable flexible que no esté dañado por fuera. Si el cable flexible exterior estuviera dañado, este debería ser sustituido por un cable especial o por un cable solamente disponible a través de TRILUX o su socio de servicio.



IMPIEGO SECONDO DESTINAZIONE

- Destinado para espacios interiores con una temperatura ambiente: **t_a de 25 °C**
- **Bicult ... EU: Apto para el uso con la caja para los balastos electrónicos Bicult Act T ... ETDI .. EU (n° TK 10174469)**
- **Bicult ... RU: Apto para el uso con la caja para los balastos electrónicos Bicult Act T ... ETDI .. UK (n° TK 10174470)**
- Módulo LED: grupo de riesgo 1
- Grado de protección: **IP 20**
- Clase de protección: **II**



Eliminación de dispositivos eléctricos y electrónicos antiguos

- Recoja y elimine los dispositivos eléctricos y electrónicos antiguos siempre por separado al final de su vida útil. En caso de duda, consulte las autoridades comunales o las empresas especializadas en eliminación de residuos para tener información sobre la eliminación respetuosa con el medio ambiente.

Declaración de conformidad CE simplificada

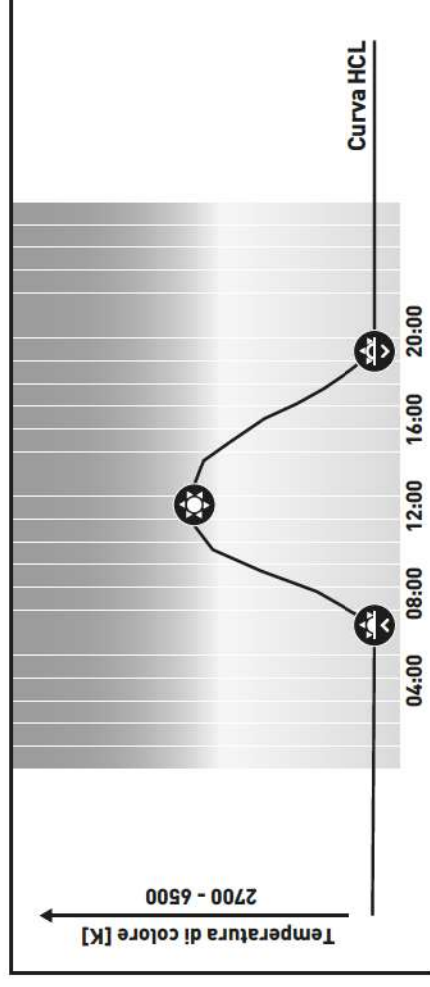
- Con la presente, TRILUX declara que el tipo de equipo radioeléctrico de las siguientes tipos de luminaria cumple con la directiva 2014/53/CE: **Bicult SMS ... , Bicult SMC ...** Puede encontrar el texto completo de la declaración de conformidad CE en Internet: **www.trilux.com/eu-conformity**

HUMAN CENTRIC LIGHTING CON LA BICULT

Los conocimientos científicos actuales indican que cada forma de iluminación (artificial y natural) no solamente tiene un efecto visual sobre las personas, sino también un efecto biológico. Solamente a través de un uso correcto y responsable se pueden aprovechar los beneficios de este efecto de forma óptima, evitando riesgos al mismo tiempo.

Para TRILUX, la referencia siempre es la luz diurna natural con su temperatura de color, su dinámica y su intensidad.

Solamente utilizamos la luz artificial para la iluminación cuando no hay luz diurna natural o en cantidad insuficiente.



Con la luz circadiana automática, la **Bicult LED** se convierte en un sistema potente a medida que puede apoyar a las personas de forma óptima en sus diferentes tareas. Las soluciones de Human Centric Lighting de TRILUX ponen en el centro a las personas y a sus necesidades y fomentan el bienestar, la productividad y la relajación: para un trabajo sano en las oficinas.

RESUMEN DE LOS TIPOS

	Bicult Act COMFORT (COM)	Bicult Act SMART Single (SMS)	Bicult Act SMART Connect (SMC)
Curva HCL	automático	automático/ajustable a través de la aplicación	automático/ajustable a través de la aplicación
Sistema de sensores	-	Sensor de luz/ sensor de movimiento	Sensor de luz/ sensor de movimiento
Interconexión	-	-	Sí, de hasta 20 luminarias

Type

Bicult Act ... COM ...

(COMFORT)

Bicult Act ... SMS ...

(SMART Single)

Bicult Act ... SMC ...

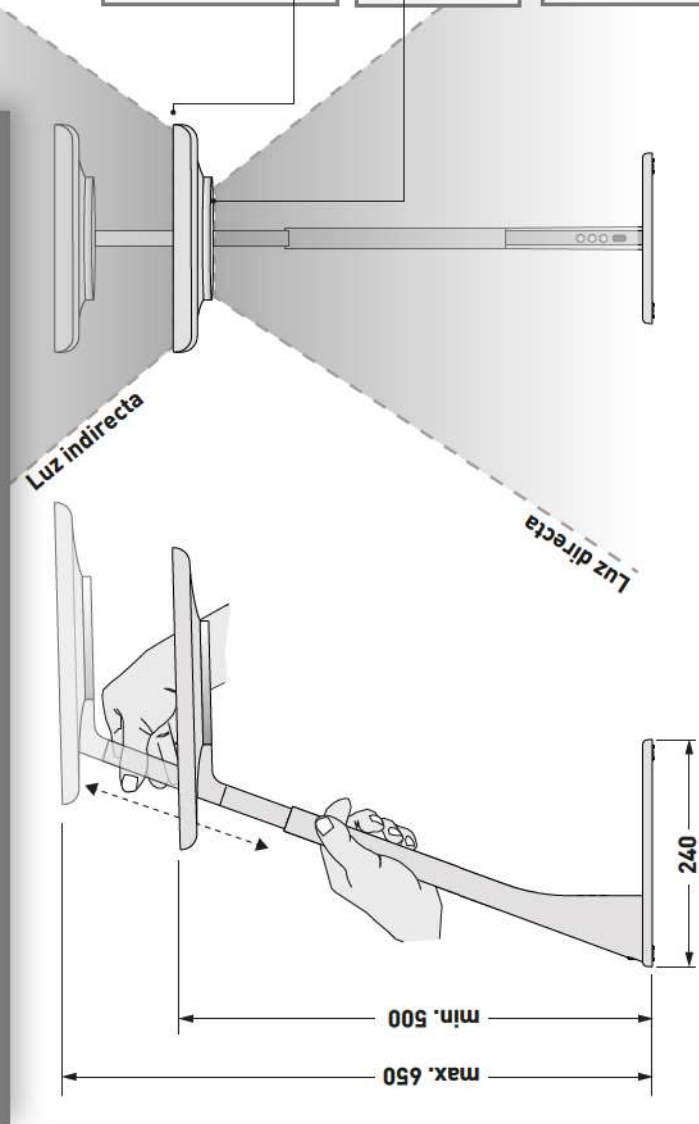
(SMART Connect)

≈ kg

4,1

4,1

4,1



PRIMERA PUESTA EN FUNCIONAMIENTO

Al insertar el conector de alimentación por primera vez, la luminaria se encuentra en el modo de funcionamiento automático:

- Curva HCL: activada
- Sensor de movimiento: activado*
- Sensor de luz: activado*

Opcionalmente, se pueden adaptar todos los ajustes a través de la aplicación Bicult.*

AJUSTES

*Bicult Act ... SMS ... / Bicult Act ... SMC ...

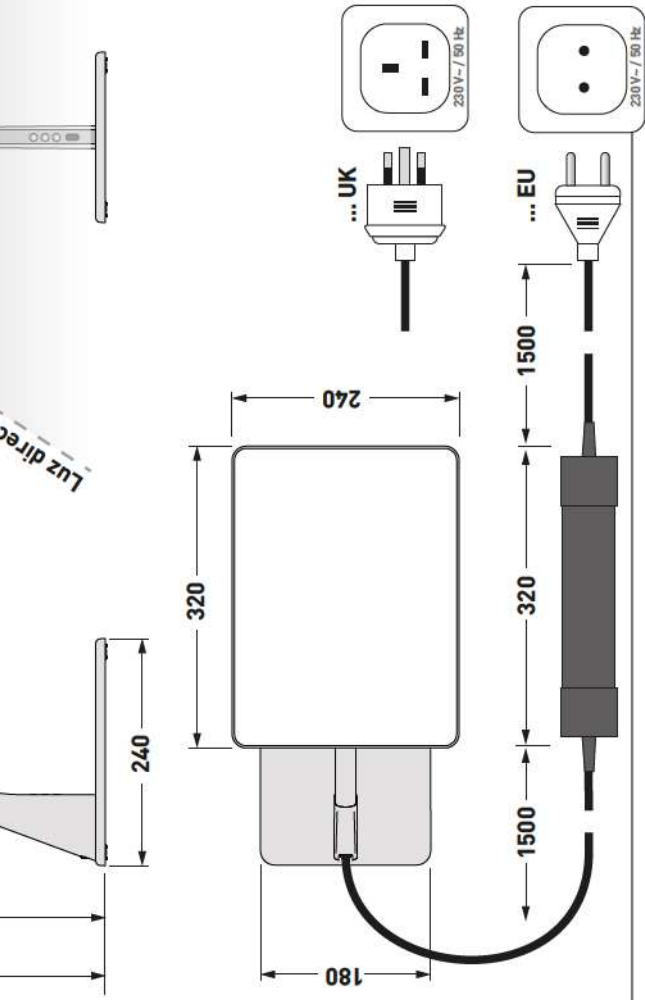
Ajuste de la altura de la luminaria

- La altura de la cabeza de luminaria puede ajustarse de forma individual tirando de la cabeza de luminaria hacia arriba o hacia abajo (con una mano en el brazo superior o inferior de la luminaria, respectivamente).
- La cabeza de luminaria está ajustada de forma óptima, cuando el borde superior de la luminaria coincide con la posición de los ojos del usuario.



Ajuste de una salida de luz más directa

- Girando el anillo de luminaria, se puede cambiar la posición del enfoque de la luz en la mesa.



Pulsador luz indirecta

- Pulsación breve
 - Pulsación larga
- Los ajustes solamente se realizan para la salida de la luz indirecta.

Pulsador color de la luz

- Pulsación breve
 - Pulsación larga
- Los ajustes se realizan de forma sincronizada para la luz directa e indirecta.

Pulsador luz directa

- Pulsación breve
 - Pulsación larga
- Los ajustes solamente se realizan para la salida de la luz directa.

Conector hembra de carga USB

- Con un máx. de 1,0 A (máx. 5,1 V) hay bastante capacidad de carga para cargar dispositivos como smartphones, tablets y otros que se pueden cargar a través de USB.

Type

Bicult Act T ... SMS ...

(SMART Single)

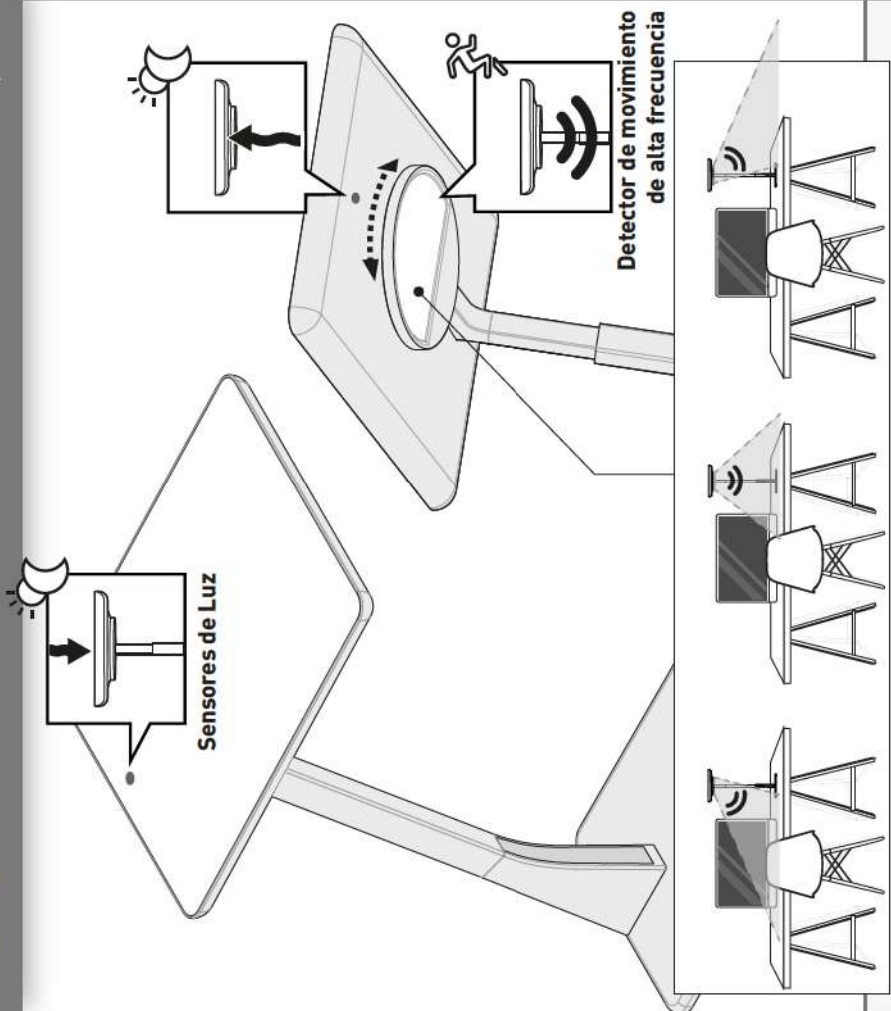
Bicult Act T ... SMC ...

(SMART Connect)

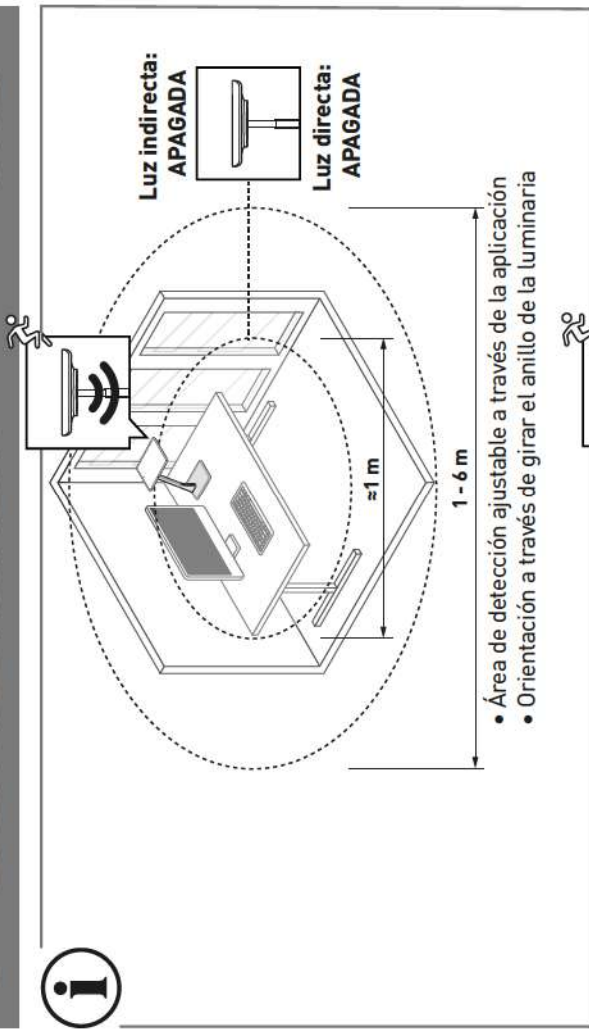
≈ kg

4,1

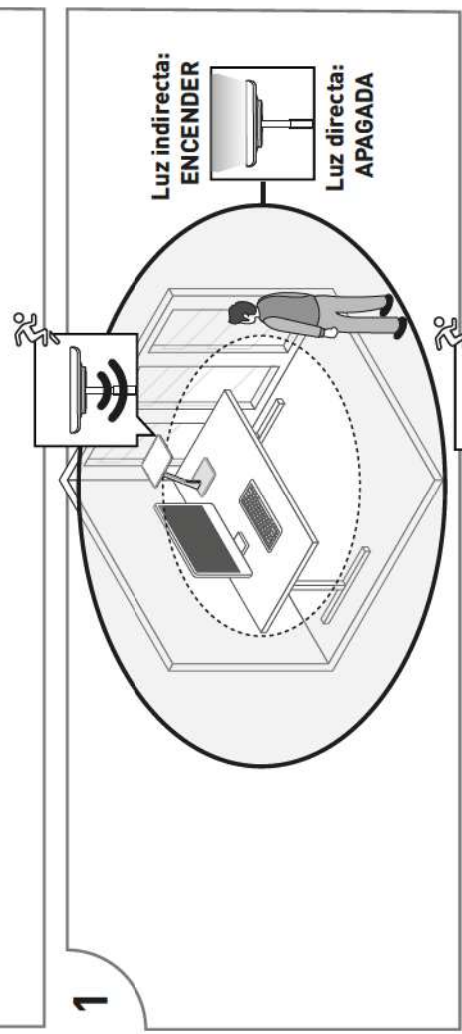
4,1



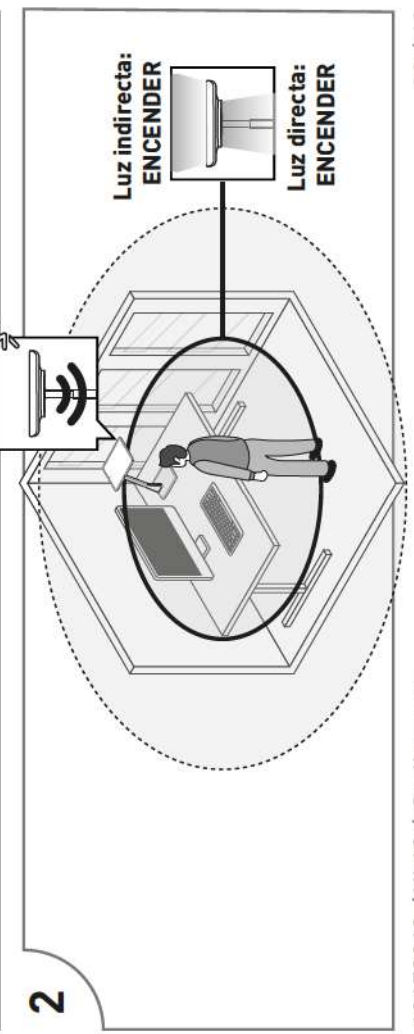
www.trilux.com/bicult-app



1



2



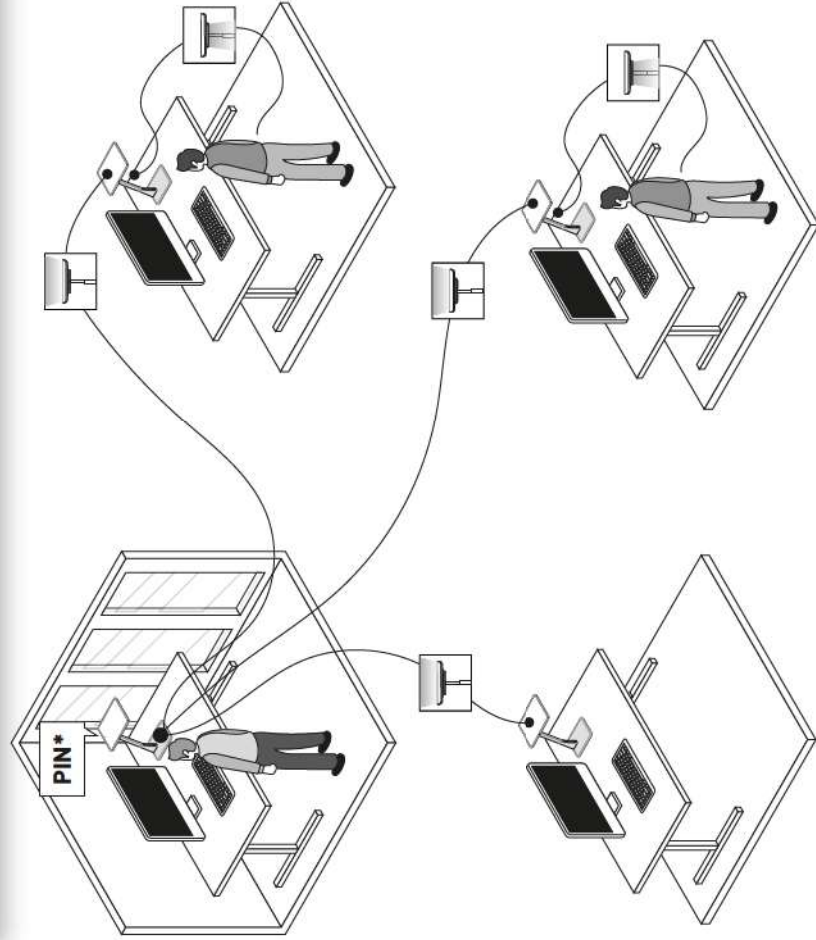
Type

Bicult Act... SMC ...

(SMART Connect)

≈ kg

4,1



*PIN inicial: 201812



www.trilux.com/bicult-app

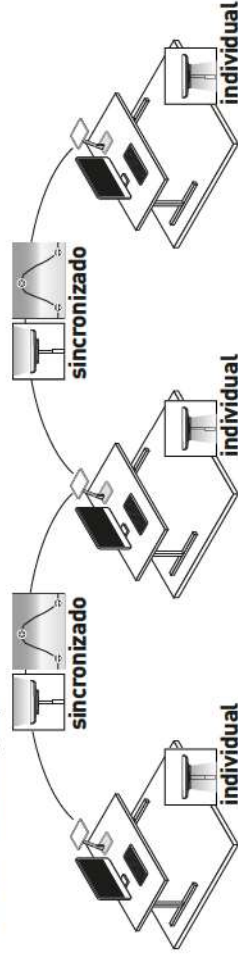


**PIN inicial SMART
Connect: 201812**

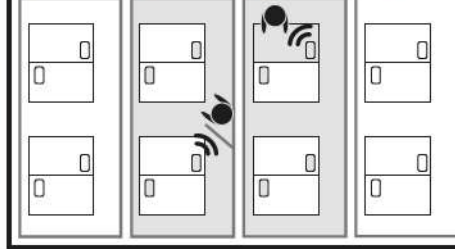


CONSEJOS

- **Bicult Smart Connect** pueden ser asignados a un grupo. El tamaño máximo de grupo es de 20 luminarias.
- En todas las luminarias de un grupo se sincronizan las curvas HCL de los componentes indirectos de la luz, generando un aspecto de iluminación homogénea en el techo.
- El componente directo de la luz siempre sigue bajo el control del usuario y no puede controlarse a través del grupo.



- Si una luminaria del grupo detecta una presencia en el local, todas las luminarias del grupo encienden el componente indirecto de la luz. El componente directo solamente se añade al detectar las luminarias individuales una presencia.



- No hay presente ninguna persona – todas las luminarias están apagadas.
- Una persona entra en el local – una luminaria detecta la presencia. Todas luminarias encienden el componente indirecto de la luz. De esta forma, se garantiza la iluminación básica del local.
- La persona vuelve al puesto de trabajo – se añade el componente indirecto de la luz de la luminaria en el puesto de trabajo. En los puestos de trabajo no ocupados solamente está encendido el componente indirecto de la luz.
- Todas las personas salen del local – todas las luminarias se apagan tras un tiempo de retardo.

- La configuración y la edición del grupo se realizan a través del menú **Bicult Smart Connect** dentro del punto de menú de la aplicación Bicult: »Ajustes Smart > Connect«
- El menú **Bicult Smart Connect** está protegido por contraseña. El PIN inicial es: 201812.
- La curva HCL es la misma para todas las luminarias del grupo. Todos los demás ajustes de la luminaria master también pueden aplicarse a las demás luminarias del grupo.
- Cada **Bicult Smart Connect** está equipada con un sistema sensorial. El sistema sensorial sigue trabajando de forma automática en cada luminaria, también cuando esta está interconectada en un grupo.
- En el caso de las luminarias interconectadas, los ajustes deben realizarse a través del menú **Bicult Smart Connect**.

Lees alle aanwijzingen en bedieningsstappen aandachtig voor uw eigen veiligheid. Bewaar de handleiding zodat u ze later opnieuw kunt raadplegen.

De lichtbron (LED-module) van deze armatuur kan niet vervangen worden.

- Neem contact op met TRILUX in geval van een storing of uitval van de lichtbron.
- Als de lichtbron het einde van haar levensduur bereikt heeft, dient de hele armatuur vervangen te worden.



Kabelbreuk voorkomen

- Trek het netsnoer altijd bij de stekker uit de contactdoos.

Belangrijke aanwijzingen met betrekking tot de aansluitkabel

- Gebruik de armatuur alleen als de flexibele buitenkabel intact is. Als de flexibele buitenkabel beschadigd is, moet deze vervangen worden door een speciale kabel of een kabel die alleen verkrijgbaar is via TRILUX of zijn servicepartner.



BEDOELD GEBRUIK

- Bedoeld voor binnengebruik bij een omgevingstemperatuur van: t_a 25 °C
- **Bicult ... EU: geschikt voor gebruik met de voorschakelapparatenbox Bicult Act T ... ETDI .. EU (TK-nr. 10174469)**
- **Bicult ... UK: geschikt voor gebruik met de voorschakelapparatenbox Bicult Act T ... ETDI .. UK (TK-nr. 10174470)**
- LED-module: risicogroep 1
- Beschermklasse: IP20
- Beschermingsklasse: II



Afgedankte elektrische en elektronische apparaten verwijderen

- Afgedankte elektrische en elektronische apparaten moeten altijd gescheiden van het andere afval worden bewaard en afgevoerd. Vraag in geval van twijfel aan de plaatselijke bevoegde openbare dienst of een gespecialiseerd afvalverwerkingsbedrijf hoe u deze apparaten afdankt met respect voor het milieu.

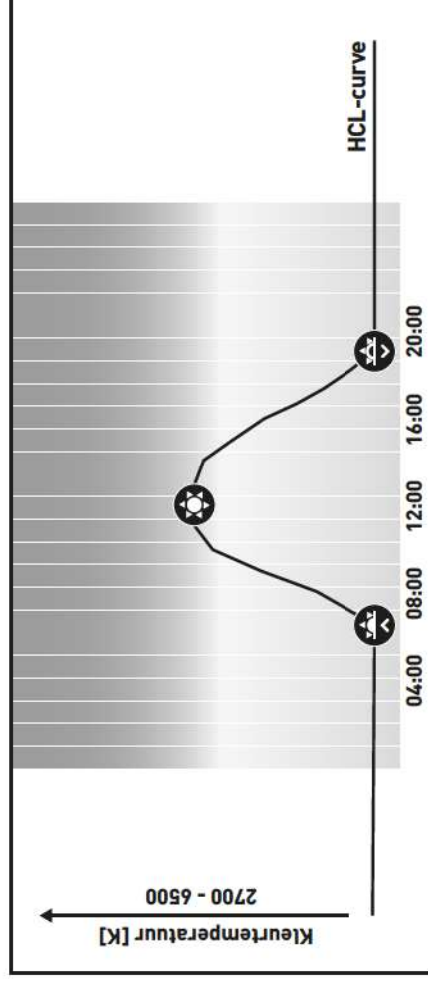
Vereenvoudigde EU-conformiteitsverklaring

- Hiermee verklaart TRILUX dat het gebruikte type radiobesturing in de volgende armatuurtypes voldoet aan de richtlijn 2014/53/EU: **Bicult SMS ... , Bicult SMC ...**
De volledige tekst van de EU-conformiteitsverklaring vindt u op het internet: www.trilux.com/eu-conformity

HUMAN CENTRIC LIGHTING (HCL) MET DE BICULT

Uit actueel wetenschappelijk onderzoek is gebleken dat elke vorm van verlichting (kunstmatig of natuurlijk) niet alleen een visuele, maar ook een biologische uitwerking op de mens heeft. Alleen bij de juiste en verantwoorde toepassing kunnen de voordelen van deze uitwerking optimaal benut en risico's vermeden worden.

Voor TRILUX is de referentie altijd het natuurlijke daglicht met zijn kleurtemperatuur, zijn dynamiek en zijn intensiteit. Kunstlicht hebben we alleen nodig als er geen of niet voldoende daglicht ter beschikking staat.



De **Bicult LED** met zijn automatische circadiaanse licht is een krachtig, op maat gemaakt systeem dat de mens optimaal kan ondersteunen bij al zijn taken. Human Centric Lighting systemen van TRILUX plaatsen de mens met zijn behoeften centraal en bevorderen welzijn, productiviteit en ontspanning – voor een gezond kantoorleven.

TYPEOVERZICHT

	Bicult Act COMFORT (COM)	Bicult Act SMART Single (SMS)	Bicult Act SMART Connect (SMC)
HCL-curve	automatisch	automatisch/ instelbaar via app	automatisch/ instelbaar via app
Sensortechniek	-	Lichtsensior/ bewegingssensor	Lichtsensior/ bewegingssensor
Integratie in netwerk	-	-	Ja, tot max. 20 armaturen

Type

Bicult Act ... COM ...

(COMFORT)

Bicult Act ... SMS ...

(SMART Single)

Bicult Act ... SMC ...

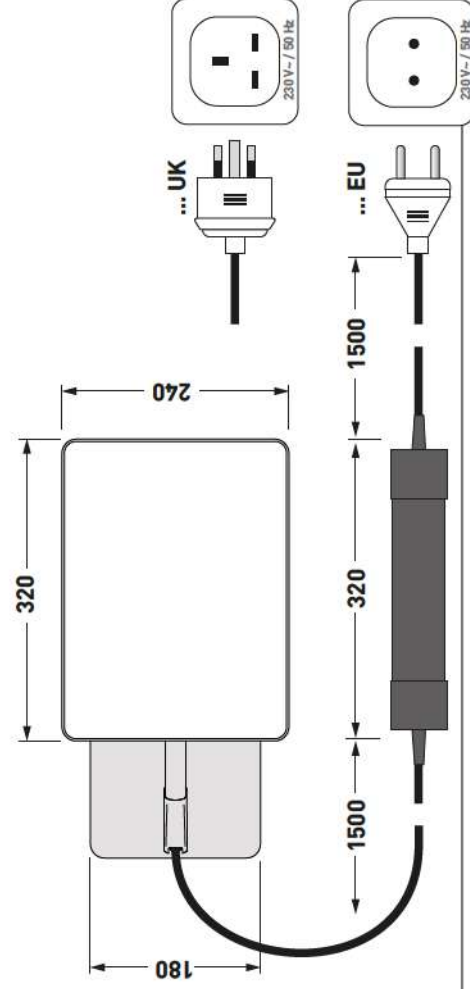
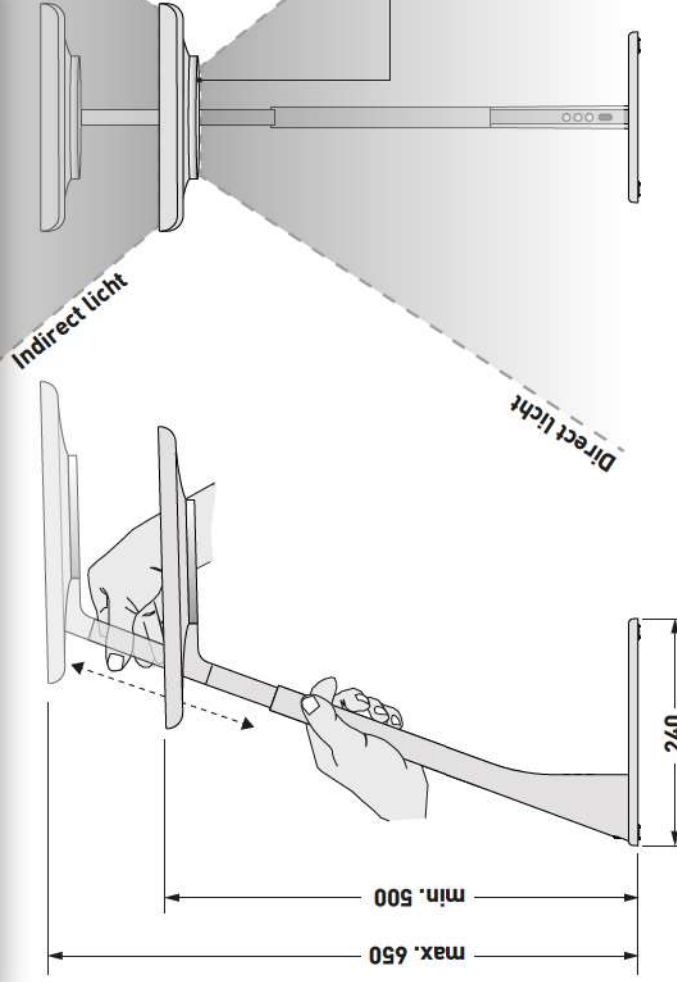
(SMART Connect)

≈ kg

4,1

4,1

4,1


EERSTE GEBRUIK

Wanneer u de armatuur voor de eerste keer aansluit op de netstroom, is de automatische modus actief:

- HCL-curve: actief
- Bewegingssensor: actief*
- Lichtsensor: actief*

U kunt alle instellingen desgewenst aanpassen via de Bicult-app.*

INSTELLINGEN

*Bicult Act ... SMS ... / Bicult Act ... SMC ...

Instelhoogte van de armatuur

- De hoogte van de armatuurkop is individueel verstelbaar door omhoog-/omlaagtrekken van de armatuurkop (met één hand aan de bovenste en één aan de onderste armatuurarm).



- Een armatuurkop is optimaal ingesteld als de bovenzijde van de armatuur en de ogen van de gebruiker op dezelfde hoogte zijn.

Instelling van het directe lichtuitstralingsvlak

- Door het draaien aan de armatuurring kan de lichtfocus op tafel van positie veranderd worden.


Toets indirect licht

- kort indrukken AAN (toets brandt) / UIT
- lang indrukken dimmen (toets brandt)

Instellingen geschieden alleen voor het directe lichtuitstralingsvlak.

Toets lichtkleur

- kort indrukken circadiaans licht AAN (toets brandt) / UIT
- long press manual adjustment of colour temperature (button does not light up)

Settings are realised synchronously for direct and indirect light.

Toets direct licht

- kort indrukken AAN (toets brandt) / UIT
- lang indrukken dimmen (toets brandt)

Instellingen geschieden alleen voor het directe lichtuitstralingsvlak.

USB-laadbus

- Met max. 1,0 A (max. 5,1V) is voldoende laadkracht voorhanden om apparaten als smartphones, tablets en andere via USB oplaadbare apparaten te laden.

Type

Bicult Act T ... SMS ...

(SMART Single)

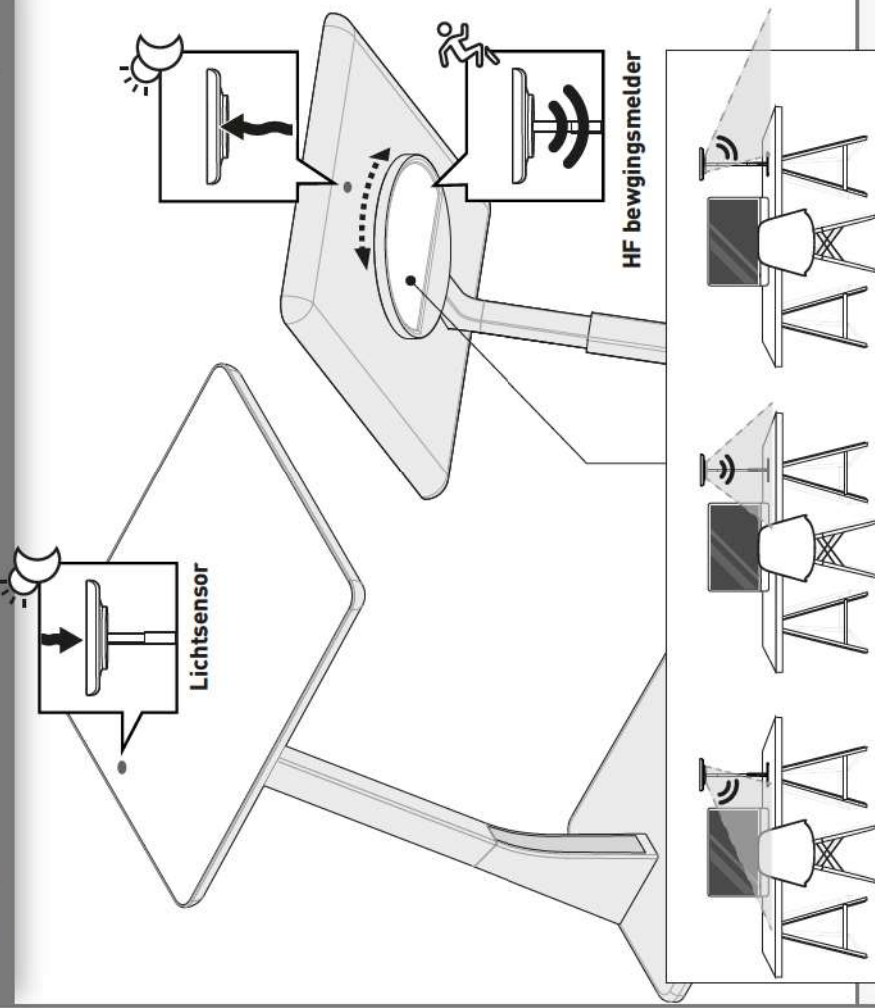
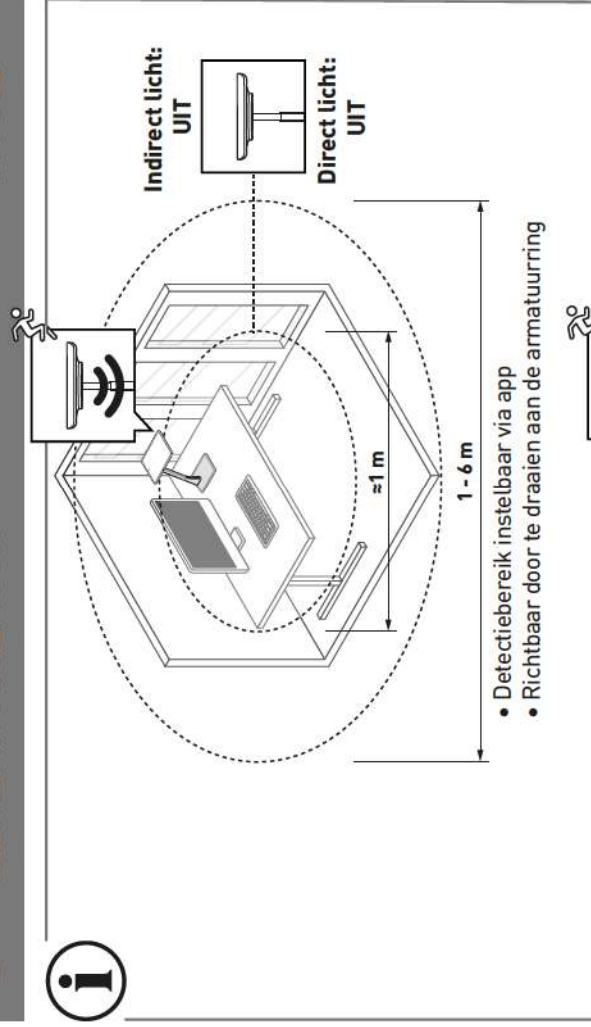
Bicult Act T ... SMC ...

(SMART Connect)

≈ kg

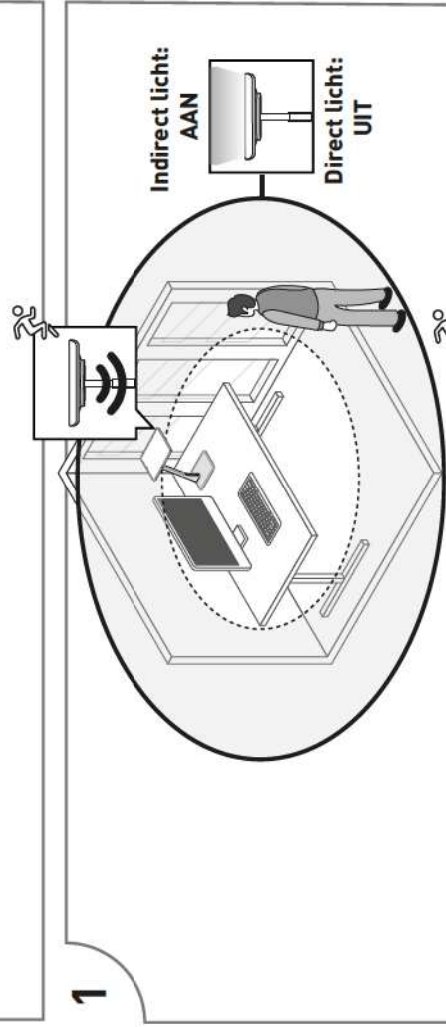
4,1

4,1

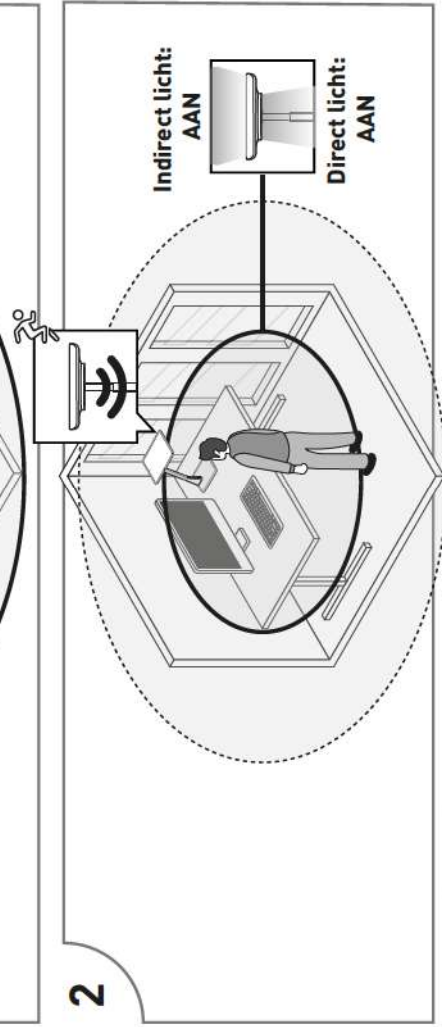

www.trilux.com/bicult-app


- Detectiebereik instelbaar via app
- Richtbaar door te draaien aan de armatuurring

1



2



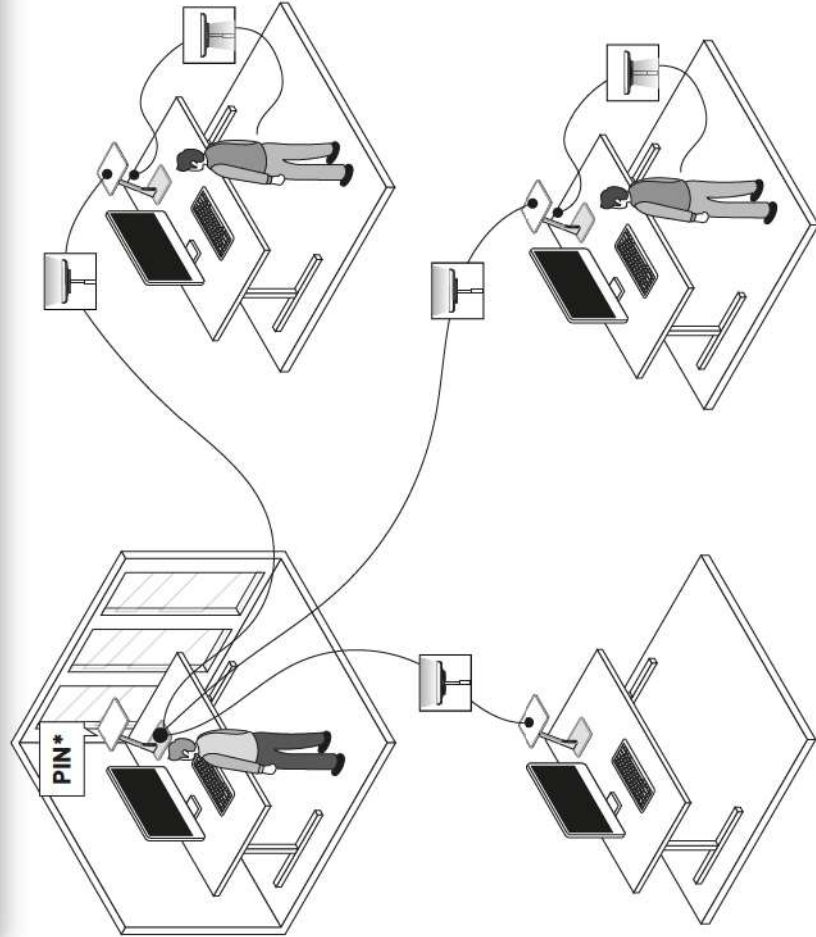
Type

Bicult Act... SMC ...

(SMART Connect)

≈ kg

4,1

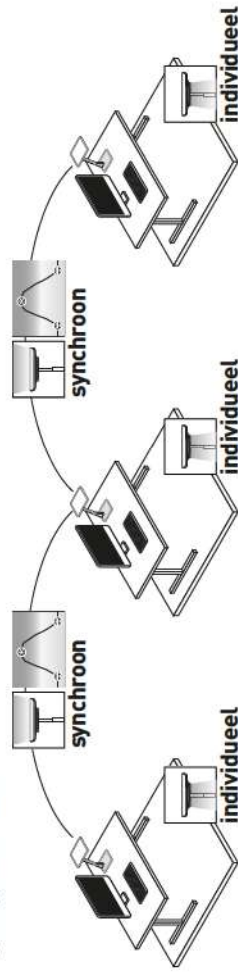


*Initiële PIN: 201812

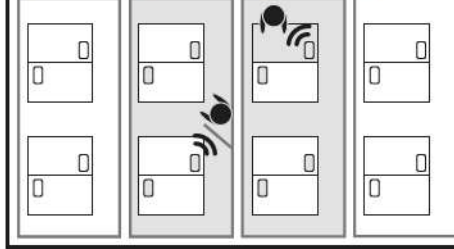

www.trilux.com/bicult-app

**Initiële PIN SMART
Connect: 201812**
**OPMERKINGEN**

- **Bicult Smart Connect**-armaturen kunnen in één groep samengebracht worden. Een groep kan maximaal 20 armaturen omvatten.
- De HCL-curve van de indirecte lichtcomponent van alle armaturen in een groep worden gesynchroniseerd, zodat het plafond uniform verlicht wordt.
- De directe lichtcomponent blijft onder de controle van de gebruiker en kan niet via de groep geregeld worden.



- Wanneer één armatuur van de groep detecteert dat er iemand in de ruimte aanwezig is, gaat de indirecte lichtcomponent van alle armaturen van de groep aan. De directe lichtcomponent gaat pas aan als de individuele armatuur iemand detecteert.



- Geen persoon aanwezig – alle armaturen zijn uitgeschakeld.
- Een persoon betreedt de ruimte – één armatuur detecteert de persoon. De indirecte lichtcomponent van alle armaturen gaat aan. De basisverlichting van de ruimte is verzekerd.
- De persoon gaat naar zijn werkplek – de directe lichtcomponent van de armatuur op de werkplek gaat aan. Bij niet-bezette werkplekken is alleen de indirecte lichtcomponent ingeschakeld.
- Alle personen verlaten de ruimte – alle armaturen worden uitgeschakeld na een vertragingstijd.

- De groep kan worden aangemaakt en bewerkt via het **Bicult Smart Connect**-menu in de Bicult-app. Menupunt in de app: »Instellingen > Smart Connect«
- Het **Bicult Smart Connect**-menu is beveiligd met een wachtwoord. De initiële PIN is: 201812.
- De HCL-curve is gelijk voor alle armaturen in de groep. Ook alle andere instellingen van de masterarmatuur kunnen worden overgenomen door andere armaturen in de groep.
- Elke **Bicult Smart Connect**-armatuur is uitgerust met sensortechniek. De sensortechniek werkt onafhankelijk in elke armatuur, ook als deze in een groep gekoppeld is.
- In een netwerk geïntegreerde armaturen kunnen alleen nog ingesteld worden via het **Bicult Smart Connect**-menu.

Dla własnego bezpieczeństwa należy uważnie przeczytać wszystkie instrukcje i opisy czynności. Zachować instrukcję do późniejszego wglądu.

Źródła światła (modułu LED) tej oprawy nie można wymienić

- W przypadku usterek lub awarii źródła światła prosimy o kontakt z firmą TRILUX.
- Po upływie okresu użytkowania źródła światła należy wymienić całą oprawę.



Zapobieganie uszkodzeniom przewodów

- Przewód podłączeniowy wyjmować z gniazdka wyłączając, trzymając za wtyczkę.

Ważne wskazówki dotyczące przewodu podłączeniowego

- Betreiben Sie die Leuchte nur mit einer unbeschädigten äußeren flexiblen Leitung. Wenn die äußere flexible Leitung beschädigt ist, muss sie durch eine spezielle Leitung oder durch eine Leitung ersetzt werden, die ausschließlich über TRILUX oder seinen Servicepartner erhältlich ist.



ZASTOSOWANIE ZGODNIE Z PRZEZNACZENIEM

- Przeznaczone do eksploatacji w pomieszczeniach o temperaturze otoczenia: $t_a \leq 25^\circ\text{C}$
- Bicult ... EU: Nadaje się do współpracy ze statecznikiem Bicult Act T ... ETDI .. EU (nr kat. 10174469)
- Bicult ... UK: Nadaje się do współpracy ze statecznikiem Bicult Act T ... ETDI .. UK (nr kat. 10174470)
- Moduł LED: grupa ryzyka 2.
- Stopień ochrony: IP20
- Beschermingsklasse: II



Utylizacja zużytego sprzętu elektrycznego i elektronicznego

- Należy zawsze oddzielnie zbierać i utylizować zużyte urządzenia elektryczne i elektroniczne po zakończeniu okresu użytkowania. W przypadku wątpliwości należy uzyskać informacje na temat przyjaznego dla środowiska usuwania odpadów od władz lokalnych lub firm zajmujących się utylizacją odpadów specjalnych.

Uproszczona deklaracja zgodności UE

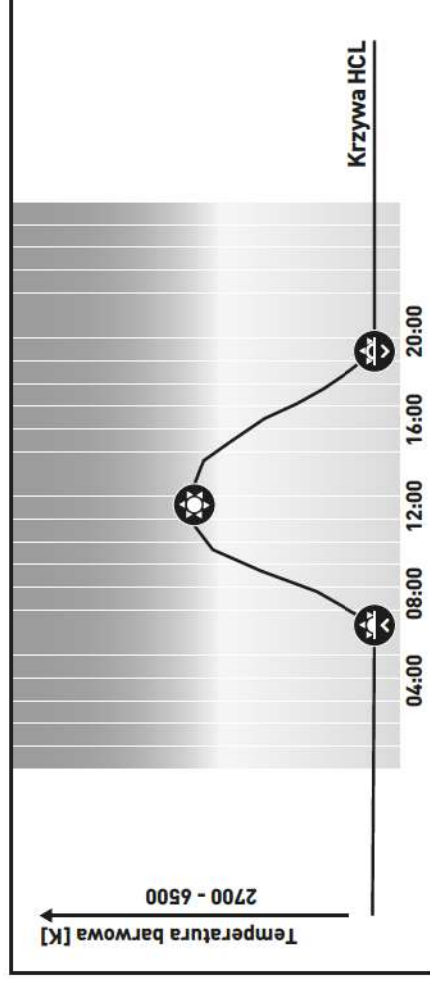
- RILUX niniejszym oświadcza, że typ instalacji radiowej w następujących typach opraw oświetleniowych jest zgodny z dyrektywą 2014/53/UE: **Bicult SMS ...**, **Bicult SMC ...**
- Pełny tekst deklaracji zgodności UE znaleźć można w internecie:

www.trilux.com/eu-conformity

HUMAN CENTRIC LIGHTING (HCL) Z BICULT

Jak pokazują aktualne badania naukowe, każda forma światła (sztucznego lub naturalnego) oddziałuje na człowieka nie tylko wizualnie, ale i biologicznie. Tyko odpowiednie i odpowiedzialne stosowanie światła pozwala optymalnie wykorzystać dobrodziejstwa tego oddziaływania i uniknąć ryzyka.

Bicult oferuje już fabrycznie zapisane ustawienia optymalne dla danej pory dnia. Są one wczytywane po aktywacji automatycznego światła dostosowanego do rytmu dobowego.



Poprzez automatyczne światło zgodne z rytmem dobowym Bicult stanowi wydajny, indywidualny system, który optymalnie wspiera użytkowników przy wykonywaniu różnych zadań. Rozwiązania Human Centric Lighting firmy TRILUX koncentrują się na człowieku i jego potrzebach, wspierając dobre samopoczucie, produktywność i relaks – a tym samym zdrowe warunki pracy w biurze.

TYPY

	Bicult Act COMFORT (COM)	Bicult Act SMART Single (SMS)	Bicult Act SMART Connect (SMC)
Krzywa HCL	automatyczna	automatyczna / ustawiana w aplikacji	automatyczna / ustawiana w aplikacji
Czujniki	-	czujnik światła / czujnik ruchu	czujnik światła / czujnik ruchu
Połączenie sieciowe	-	-	tak, do maks. 20 opraw

Type

Bicult Act ... COM ...

(COMFORT)

Bicult Act ... SMS ...

(SMART Single)

Bicult Act ... SMC ...

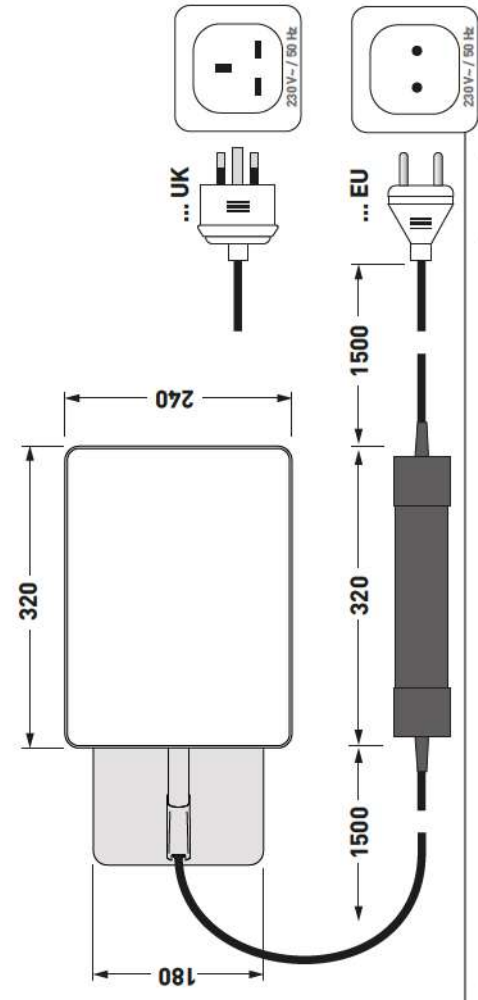
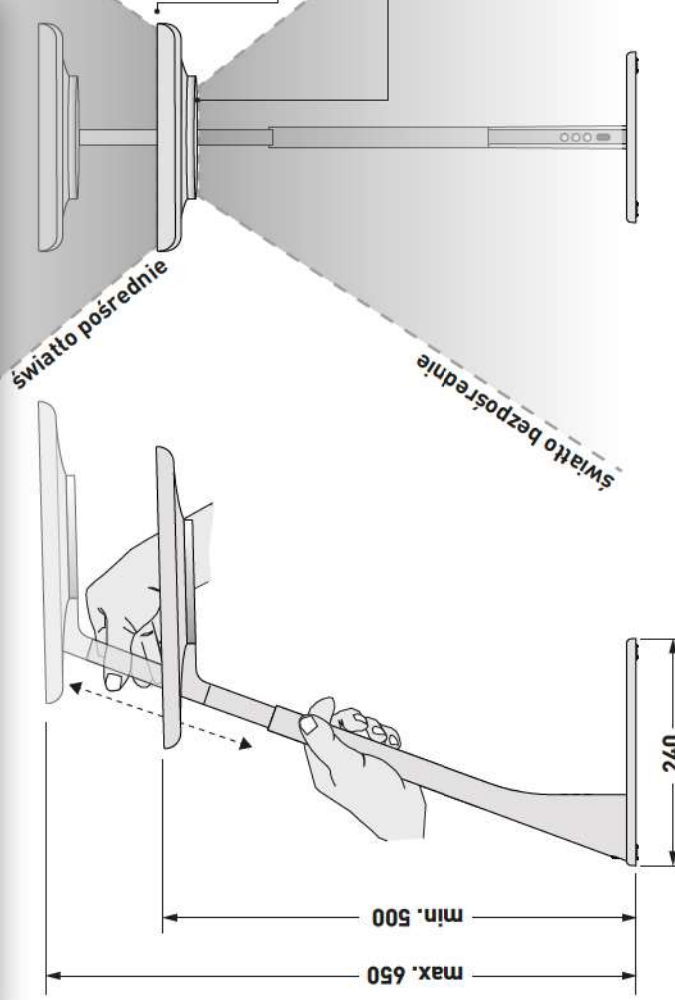
(SMART Connect)

≈ kg

4,1

4,1

4,1


PIERWSZE URUCHOMIENIE

Po pierwszym podłączeniu wtyczki sieciowej oprawa jest w trybie automatycznym:

- krzywa HCL: aktywna
- czujnik ruchu: aktywny*
- czujnik światła: aktywny

Opcjonalnie wszystkie ustawienia można dostosować w aplikacji Bicult.*

USTAWIENIA

*Bicult Act ... SMS ... / Bicult Act ... SMC ...

Ustawienie wysokości oprawy

- Wysokość korpusu oprawy można indywidualnie regulować poprzez pociąganie go w górę i w dół (jedną ręką za górną i dolną ramię oprawy).
- Korpus oprawy jest optymalnie ustawiony, gdy górna krawędź oprawy znajduje się na wysokości oczu użytkownika.


Ustawianie emisji światła bezpośredniego

- Obracanie pierścieniem oprawy umożliwia zmianę pozycji skupienia światła na stole.


TPrzycisk światła pośredniego

- Krótkie naciśnięcie przycisku ON (przycisk świeci) / OFF
- Długie naciśnięcie przycisku: ściemnianie (przycisk świeci) Regulatora dotyczy tylko emisji światła pośredniego

Przycisk barwy światła

- Krótkie naciśnięcie przycisku światła w rytmie dobowym: ON (przycisk świeci) / OFF
- Długie naciśnięcie przycisku: regulacja temperatury barwowej (przycisk nie świeci)

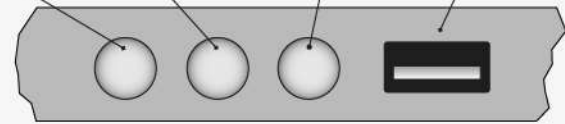
Regulacja światła bezpośredniego i pośredniego odbywa się synchronicznie

Przycisk światła bezpośredniego

- Krótkie naciśnięcie przycisku ON (przycisk świeci) / OFF
- Długie naciśnięcie przycisku: ściemnianie (przycisk świeci) Regulatora dotyczy tylko emisji światła bezpośredniego

Złącze USB

- Maks. 1,0 A (maks. 5,1 V \Rightarrow) zapewnia dostateczną moc do ładowania urządzeń takich jak smartfony, tablety i inne urządzenia ładowane przez USB.



Type

Bicult Act T ... SMS ...

(SMART Single)

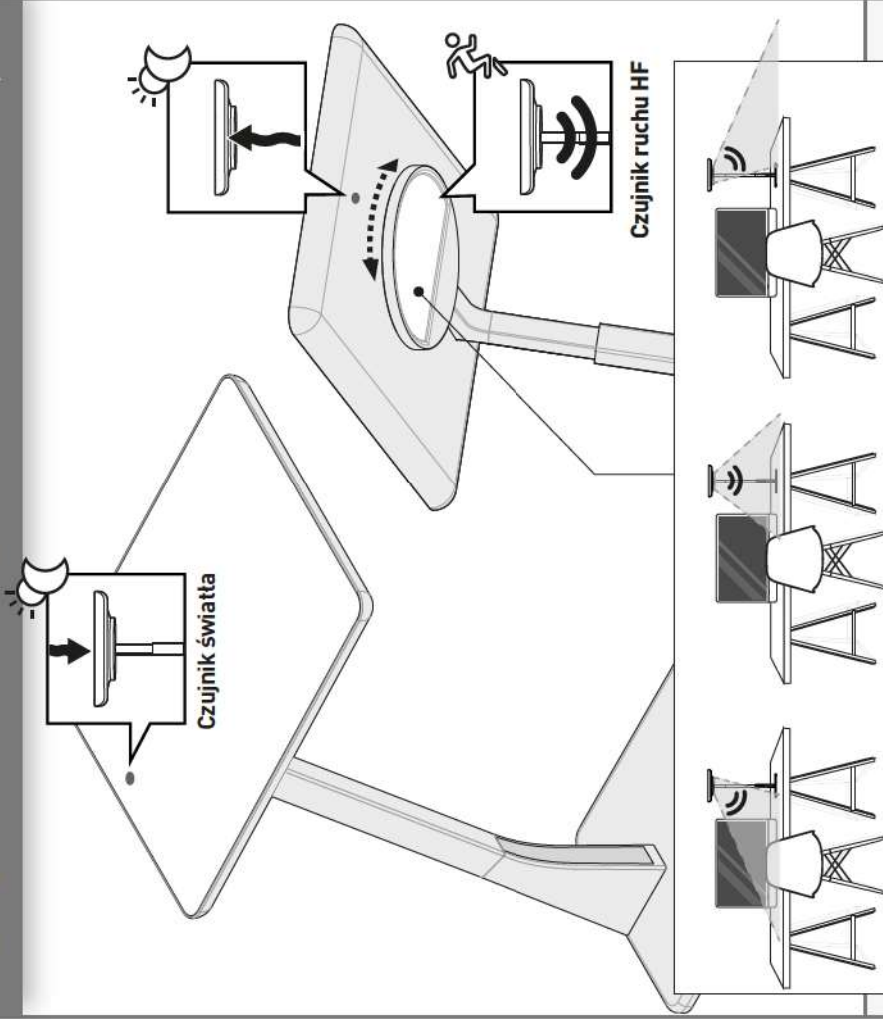
≈ kg

4,1

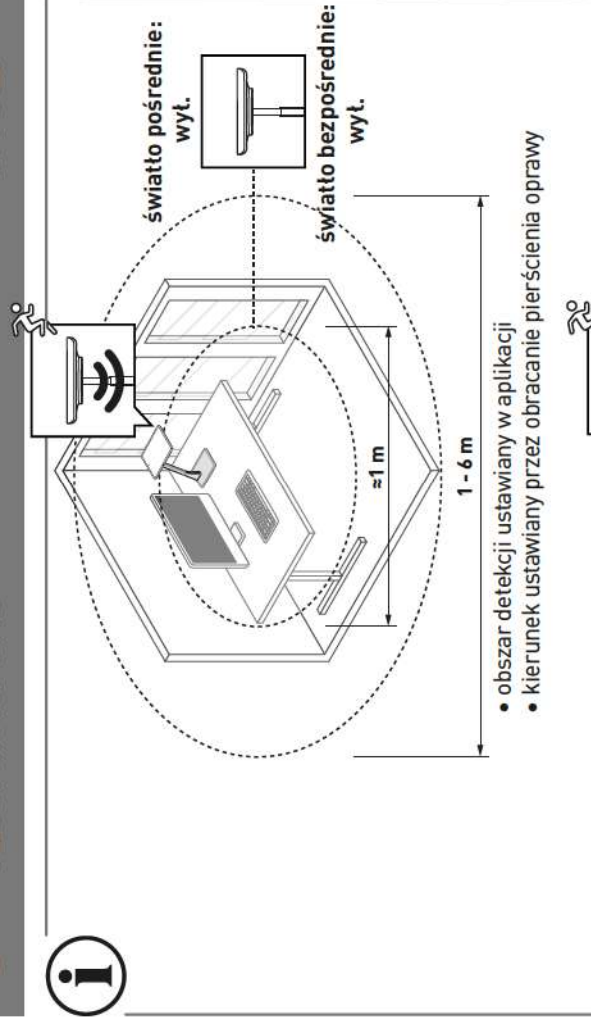
Bicult Act T ... SMC ...

(SMART Connect)

4,1

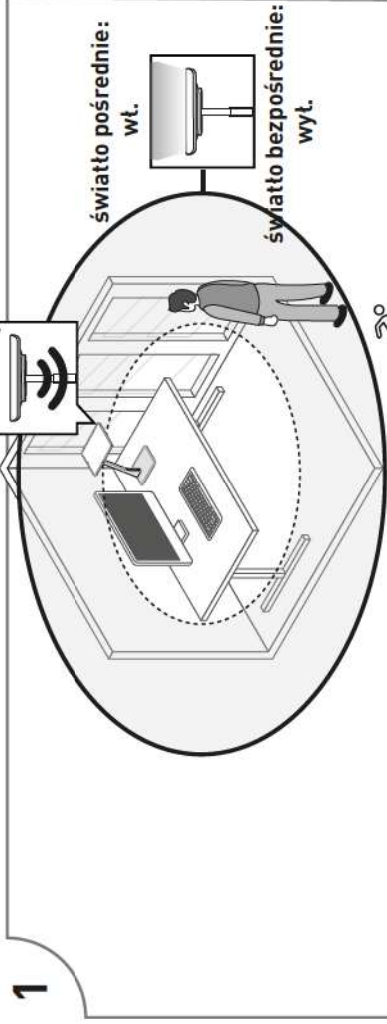


www.trilux.com/bicult-app

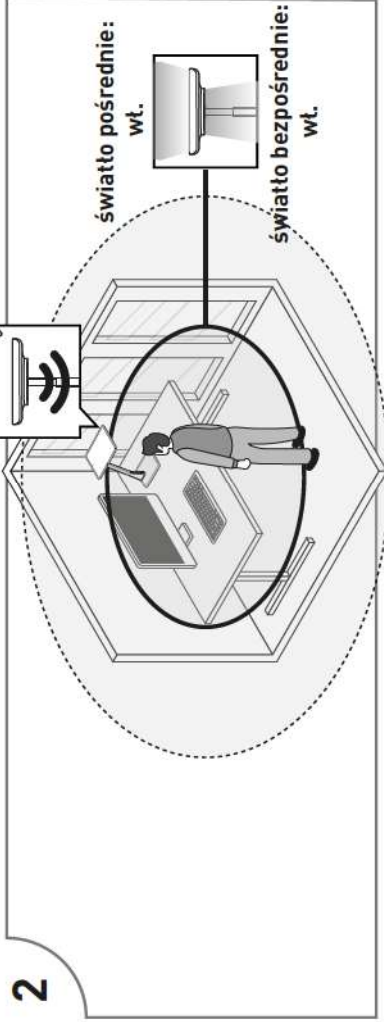


- obszar detekcji ustawiany w aplikacji
- kierunek ustawiany przez obrócenie pierścienia oprawy

1



2



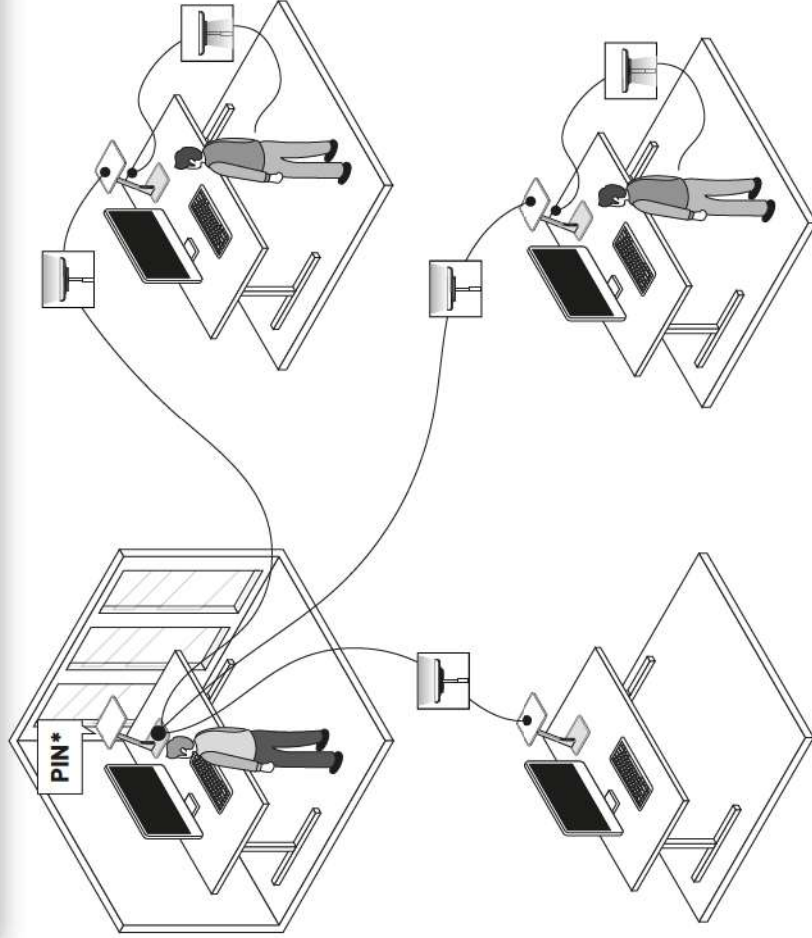
Type

Bicult Act... SMC ...

(SMART Connect)

≈ kg

4,1



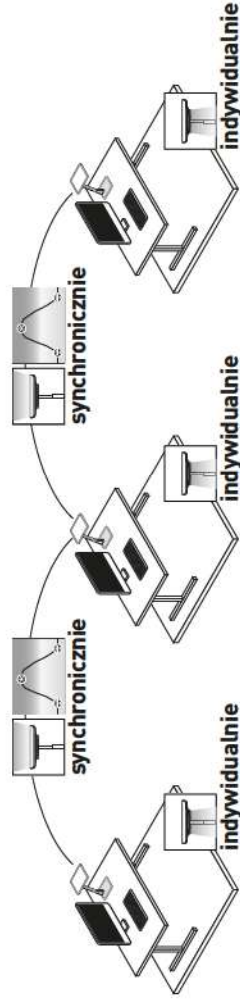
* PIN początkowy: 201812


www.trilux.com/bicult-app

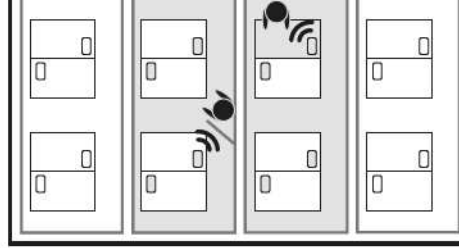

Początkowy PIN
SMART Connect:
201812

**WSKAZÓWKI**

- Oprawy **Bicult Smart Connect** można łączyć w grupy. Maksymalna wielkość grupy to 20 opraw.
- Dla wszystkich opraw w grupie krzywe HCL światła pośredniego są zsynchronizowane w celu uzyskania równomiernego oświetlenia sufitu.
- Światło pośrednie jest zawsze kontrolowane przez użytkownika i nie może być sterowane przez grupę.

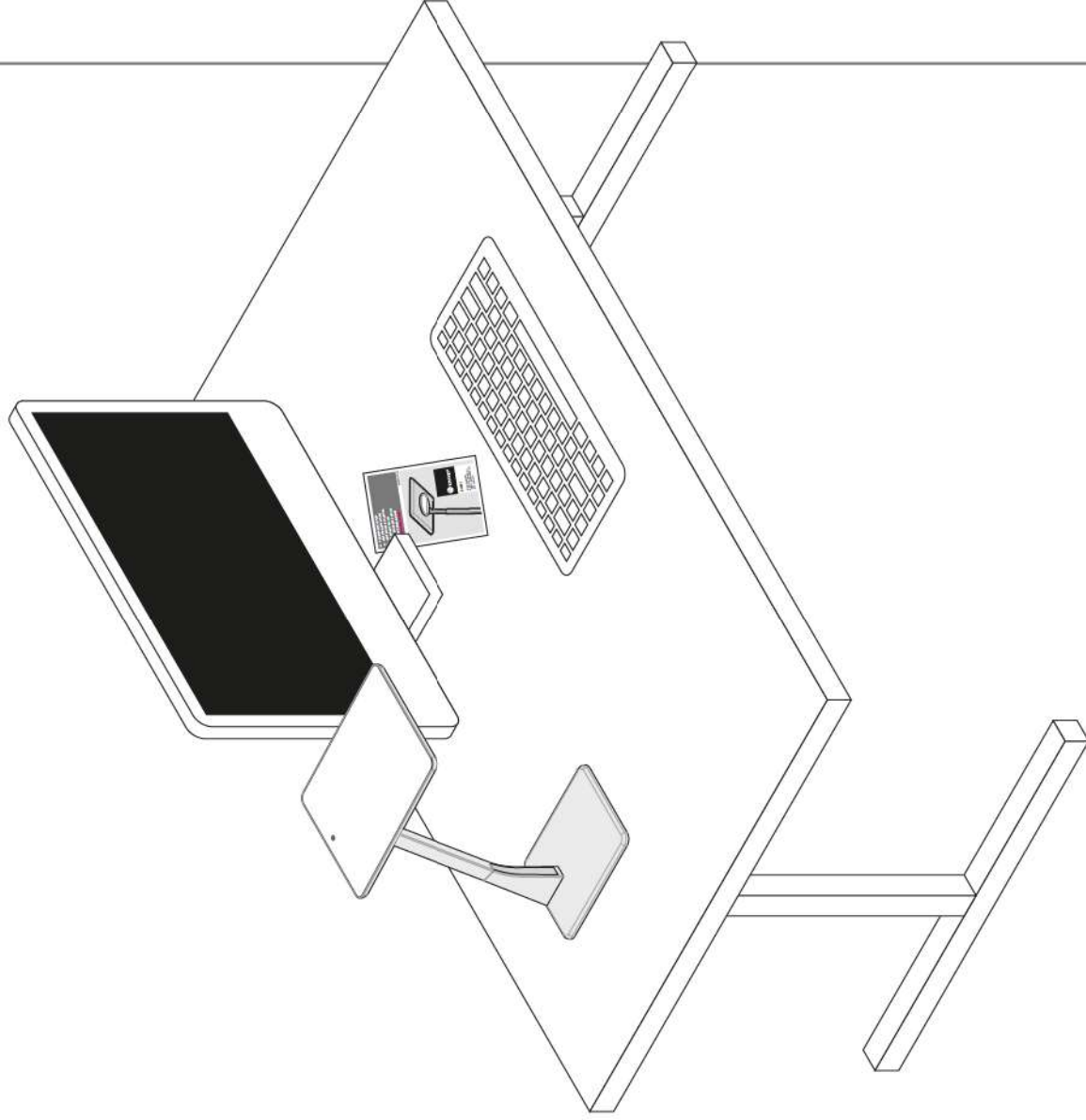


- Jeśli oprawa w grupie wykryje obecność w pomieszczeniu, wszystkie oprawy w grupie włączają światło pośrednie. Światło bezpośrednio włącza się dopiero po wykryciu obecności przez poszczególne oprawy.



- Brak obecności – wszystkie oprawy są wyłączone.
- Osoba wchodzi do pomieszczenia – oprawa wykrywa obecność. Wszystkie oprawy włączają światło pośrednie. Zapewnione jest podstawowe oświetlenie pomieszczenia.
- Osoba idzie do swojego stanowiska pracy – włącza się światło pośrednie na stanowisku pracy. Na wolnych stanowiskach pracy włączone jest tylko światło pośrednie.
- Wszystkie osoby opuszczają pomieszczenie – wszystkie oprawy wyłączają się po upływie czasu opóźnienia.

- Grupę konfiguruje i edytuje się w menu **Bicult Smart Connect** w aplikacji Bicult. Punkt menu aplikacji: »Ustawienia > Smart Connect «.
- Menu **Bicult Smart Connect** jest chronione hasłem. PIN początkowy brzmi: 201812.
- Krzywa HCL jest taka sama dla wszystkich opraw w grupie. Wszystkie inne ustawienia oprawy głównej mogą być również zastosowane dla innych opraw w grupie.
- Każda oprawa **Bicult Smart Connect** jest wyposażona w czujniki. Czujniki nadal pracują niezależnie w każdej oprawie, nawet jeśli połączone są one w grupę.
- W przypadku grupy opraw ustawień można dokonywać tylko w menu **Bicult Smart Connect**.



Ⓔ Bewahren Sie diese Anleitung auf für zukünftige Wartungsarbeiten oder Demontage.
Wichtige Informationen zur Energieeffizienz von TRILUX-Leuchten sowie zur Leuchtenwartung und -entsorgung finden Sie im Internet:
www.trilux.com/eg245

Ⓔ Keep these instructions for future maintenance work or dismantling.
For important information on the energy efficiency of TRILUX luminaires and on maintaining and disposing of luminaires, please visit our webpage at: www.trilux.com/ec245

Ⓔ Veuillez conserver ce manuel d'utilisation pour le démontage ou pour les travaux de maintenance ultérieurs.
Vous avez la possibilité de consulter des informations importantes concernant l'efficacité énergétique des luminaires TRILUX ainsi que l'entretien et l'élimination des luminaires sur le site Internet:
www.trilux.com/ec245

Ⓔ Conservare le presenti istruzioni per i futuri lavori di manutenzione o per lo smontaggio.
Per informazioni importanti sull'efficienza energetica degli apparecchi TRILUX e sulla manutenzione e smaltimento degli apparecchi consultate la pagina: www.trilux.com/ec245

Ⓔ Conserve estas instrucciones por si tiene que llevar a cabo trabajos de mantenimiento o desmontaje más adelante.
En www.trilux.com/ec245 encontrará información sobre la eficiencia energética de las luminarias de TRILUX y sobre su mantenimiento y eliminación.

Ⓔ Bewaar deze gebruiksaanwijzing voor onderhoudswerkzaamheden of demontage in de toekomst.
Belangrijke informatie over de energie-efficiëntie van TRILUX-armaturen evenals informatie over onderhoud en afvoer van armaturen vindt u terug op het internet: www.trilux.com/ec245

Ⓔ Instrukcję należy przechowywać na potrzeby przyszłych prac konserwacyjnych lub demontażu.
Ważne informacje dotyczące wydajności energetycznej opraw TRILUX oraz ich konserwacji i utylizacji znaleźć można w internecie pod adresem: www.trilux.com/eg245



TRILUX
SIMPLIFY YOUR LIGHT

TRILUX GmbH & Co. KG

Heidestraße
D-59759 Arnsberg
+49 2932 301-0
info@trilux.de
www.trilux.com