

OSRAM

DALI SWITCH SO / 3x6A / 24
DALI SWITCH SO / 3x6A / 24

EAN10 4008321533364

Bedien- und Montageanleitung Operating and Mounting Instructions

Stand: April 2011, Rev. D
Issued: April 2011, Rev. D

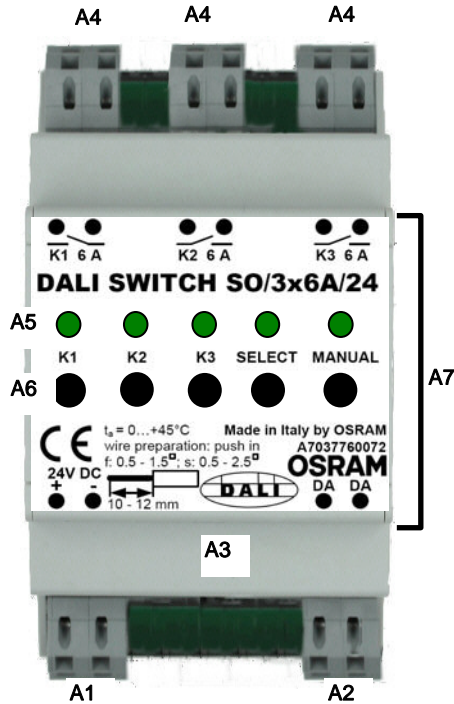


Bild 1 / figure 1

Installationsanweisung / Installation instructions

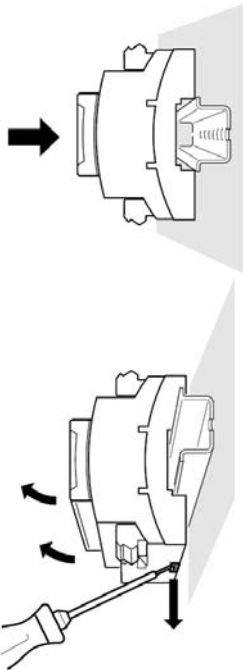


Bild 2: Montage (oben) und Demontage (unten)

figure 2: mounting (top) and dismount (bottom)

CE

D

Produkt- und Funktionsbeschreibung

Der DALI SWITCH ist ein Ausgabegerät für den Schaltschrankbau. Das Gerät ist zum Anschluss von nicht DALI-fähigen Lichtquellen bzw. Vorschaltgeräten an einem DALI Controller (z.B. OSRAM DALI Professional) gedacht. Das Gerät hat 3 geschaltete Ausgänge. Es können Verbraucher entsprechend max. 6 A / 230V ohmscher Last angeschlossen werden. Das Gerät kann nur zusammen mit einer externen 24V DC Stromversorgung betrieben werden.

Die Schaltbefehle erhält der DALI SWITCH als Telegramme über die DALI – Leitung vom DALI – Controller. Dabei verhält sich der DALI SWITCH in der Grundeinstellung wie 3 getrennte DALI Schalter . Er kann aber auch für alle 3 Ausgänge mit einer gemeinsamen Schaltfunktion konfiguriert werden. Das Gerät entspricht dem DALI Standard IEC 62386-208 Switching Function / device type 7.

Verdrahtungsprüfung:

Bei angeschlossener Versorgungsspannung – Spannung und einem langen Tastendruck (>5s) auf die MANUAL – Taste leuchtet die MANUAL – LED auf. Mit kurzem Tastendruck auf die TASTER K1..K3 kann das jeweilige Relais umgeschaltet werden. Die zugehörige LED K1..K3 zeigt dabei den Schaltzustand an. Wenn keine der Tasten innerhalb von 30s bedient wird geht das Gerät wieder in den Grundzustand. Eventuelle Änderungen der Schaltstellungen bleiben bestehen.

Auslieferungszustand herstellen:

Bei angeschlossener Versorgungsspannung und einem langen Tastendruck >10s auf die SELECT – Taste blinkt die SELECT – LED für 4s und das Gerät wird in den Auslieferungszustand zurückgesetzt.

Inbetriebnahme:

Das Gerät verhält sich im Auslieferungszustand wie 3 unabhängige DALI Schalter. Um alle 3 Ausgänge als eine Schalterfunktion zu konfigurieren ist durch Kurzdruk auf die SELECT – Taste der Adressumschaltmodus zu aktivieren. Dann kann mit einem langen Druck (>5s) auf die MANUAL – Taste zwischen 3 Einzeladressen (MANUAL – LED aus) und 1 Gesamtadresse (MANUAL – LED an) umgeschaltet werden. ACHTUNG: Die Daten der beiden entfernten Adressen werden dabei gelöscht.

Identifikation:

Nach Aktivierung der 'Physical Selection' durch DALI Befehl bewirkt ein Druck auf eine der Tasten K1..K3 die Auswahl dieses Ausganges. Die zugehörige LED blinkt, das jeweilige Relais reagiert aber nicht. Nun kann die Adressabfrage des gewählten Ausganges erfolgen bzw. eine Neuadressierung stattfinden. Nach Abschluss der Abfrage / Adressierung erlischt die zugehörige LED. Dieser Inbetriebnahmemodus wird vom OSRAM DALI Professional Controller unterstützt.

Anschlussbeispiel

siehe Bild 1

Lage und Funktion der Anzeige- und Bedienelemente

siehe Bild 1

- A1 Versorgungsspannung – Klemme (24V DC)
- A2 DALI – Klemme
- A3 Kunststoff – Gehäuse
- A4 Ausgangsklemmen Relais K1..K3
- A5 LED K1..K3, SELECT, MANUAL
- A6 Tasten K1..K3, SELECT, MANUAL
- A7 Frontabdeckung (Höhe 45mm)

Installationshinweise

Das Gerät kann für feste Installation in trockenen Innenräumen, zum Einbau in Schaltschränken verwendet werden.



WARNUNG

- Das Gerät darf nur von einer zugelassenen Elektrofachkraft installiert und in Betrieb genommen werden.
- Das Gerät muss mit 24V DC +/- 10% an Klemme A1 betrieben werden. Keine Netzversorgung an die Klemme anschließen!
- Die geltenden Sicherheits- und Unfallverhütungsvorschriften sind zu beachten.
- Das Gerät darf nicht geöffnet werden.
- Bei der Planung und Errichtung von elektrischen Anlagen sind die einschlägigen Richtlinien, Vorschriften und Bestimmungen des jeweiligen Landes zu beachten.
- Vor der Installation oder Wartungsarbeiten ist der Hauptschalter der Anlage auszuschalten.
- Der Monteur hat sicherzustellen, dass die Anschlussbereiche ordnungsgemäß abgedeckt und nicht zugänglich sind. Um eine ausreichende Sicherheit gegen versehentliches Berühren und elektrostatische Entladung zu gewährleisten, darf kein Bereich mit Ausnahme der Frontabdeckung (A7) zugänglich sein.
- Die Relaisausgänge dürfen nicht parallel zur Erhöhung der maximalen Last verdrahtet werden.
- Das Gerät ist mit bistabilen Relais ausgestattet. Bei abgeschalteter Versorgungsspannung darf nicht davon ausgegangen werden daß alle Kontakte geöffnet sind.
- Die Relaiskontakte sind bei Auslieferung standardmäßig geschlossen. Es muss aber beachtet werden, dass mechanische Stöße / Vibration während Transport, Installation oder im Betrieb den Relaiszustand ändern können.

Montage

Allgemeine Beschreibung

Der DALI SWITCH wird auf die 35mm Hutschiene eines handelsüblichen Schaltschranks nach DIN 43880 aufgeschraubt / eingebaut (Bild 2). Der Platzbedarf beträgt 3 Teilungseinheiten.

Anschlussklemmen

Die Anschlüsse des DALI SWITCH sind als Steckklemmen ausgeführt. Die gesteckte Leitung kann mit Werkzeug wieder gelöst werden.

GB

Product and Applications Description

The DALI SWITCH is a output device for installation into switch cabinets. The device is made for connection of non-DALI lightsources or ballasts to a DALI controller (e.g. OSRAM DALI Professional). The device has 3 switched outputs. Devices which are equivalent to max. 6A / 230V ohmic load can be connected. The device can only be used in combination with an external 24V DC supply.

The switching commands are received by the DALI SWITCH as telegrams via the DALI – line from DALI controller. The behaviour of DALI SWITCH in the default setting is as 3 independent DALI switches. A configuration with one common switch function for all 3 outputs can be set. The device is made according to DALI Standard IEC 62386-208 Switching Function / device type 7.

Wiring check:

When supply voltage is connected, a long press (>5s) of the MANUAL pushbutton will switch on the MANUAL – LED. With a short press of PUSHBUTTON K1..K3 the related relay can be switched. The related LED K1..K3 signals the status. If no pushbutton is used within 30s the unit will return into standard mode. If changes in relay outputs were made these will remain.

Reset to factory default settings:

When supply voltage is connected a long press (>10s) on the SELECT pushbutton will let blink the SELECT – LED for 4s and the device will be reset to factory default settings.

Commissioning

The device default setting is 3 independent DALI switches. To configure all 3 outputs as one switch function activate the address switching mode with the SELECT – pushbutton. After that by a long press (>5s) of the MANUAL – pushbutton it can be switched between 3 single addresses (MANUAL – LED off) and 1 common address (MANUAL – LED on). ATTENTION: With this the data of the 2 deleted addresses will be lost.

Identification:

After activating the 'Physical Selection' by DALI command a press of PUSHBUTTON K1..K3 will select this output. The according LED flashes and the related relay will not switch. Now the address query of the selected output or a new addressing can be made. After finishing the query / addressing the LED will switch off. This identification is supported by OSRAM DALI Professional Controller.

Example of Operation

see figure 1

Location and Function of the Display and Operating Elements

see figure 1

- A1 Supply – Terminals (24V DC)
- A2 DALI – Terminals
- A3 Plastic housing
- A4 Output – Terminals Relays K1..K3
- A5 LEDs K1..K3, SELECT, MANUAL
- A6 pushbuttons K1..K3, SELECT, MANUAL
- A7 Front cover face (height 45 mm)

Installation Instructions

The device may be used for permanent interior installations in dry locations within switch cabinets.



WARNING

- The device must be mounted and commissioned by an authorised electrician.
- The device must be supplied with 24V DC +/- 10% on terminals A1. Do not apply mains line voltage to these terminals!
- The prevailing safety and accident prevention rules must be heeded.
- The device must not be opened.
- When planning and installing electrical installations, the relevant guidelines, regulations and specifications of the respective country must be observed.
- Before starting installation or maintenance work turn the main switch of the installation off.
- It must be ensured by the installer that the terminal connection areas are properly covered and not accessible. To give sufficient protection against accidental touching of live parts and electrostatic discharge, areas other than the front cover face (A7) must be inaccessible.
- The relays outputs must not be wired parallel to increase the maximum load.
- The device is equipped with bistable relays. When supply voltage is disconnected it cannot be assumed that all relay contacts are open.
- Relay contacts are closed by default on shipping. Attention must be paid since mechanical shocks / vibration during transport, installation and during operation could change the relay state.

Mounting

General description

The DALI SWITCH is intended to be snap/ mounted on a 35mm DIN rail in a switch cabinet acc. DIN 43880 (figure 2). The required space is 3 units.

Terminals

The connection of DALI SWITCH are push-in type terminals. The wires can be removed with a tool.



Technische Daten

Spannungsversorgung

- Das Gerät muss über eine externe Spannungsquelle 24V DC versorgt werden
- Stromaufnahme max. 210 mA
- Leistungsaufnahme max. 5W
- Stromverbrauch aus der DALI Linie max. 2mA

Anschlüsse

- Steckklemmen, Abisolierlänge 10..12 mm
Es sind folgende Leiterquerschnitte zulässig:
0,5 ... 2,5 mm² eindrätig
0,5 ... 1,5 mm² feindrätig, mit Aderendhülse
0,5 ... 1,5 mm² feindrätig, unbehandelt

Eingänge:

Stromversorgung: 24V DC +/- 10%, Klasse II

DALI – Anschluss gemäß IEC 62386-208

Ausgänge:

3x Schaltrelais 6A / max. 230V AC 50/60 Hz für 6A ohmsche Belastung

Maximale Anzahl EVG pro Relais jeweils:

- 1 St. QTP5 2x49 GII, QTP5 2x54 GII, QTI 2x35/49/80 oder
- 2 St. QTP5 2x14-35 GII, QTP5 2x24-39 GII, QTP5 1x54 GII oder
- 1 St. QT Fit8 2x36, QT Fit8 2x58, QT Fit8 3/4x18, QT Fit8 2x70, QTP5 1x80 GII oder
- 3 St. QTP5 1x14-35 GII, QTP5 1x 24-39 GII, QTP5 1x 49 GII oder
- 1 St. QTI 2x28/54, QTI 2x35/49 oder
- 3 St. QT Fit8 1x18, QT Fit8 1x36, QT Fit8 1x58-70, QT Fit8 2x18 oder
- 2 St. QTI 1x35/49/80, QTI 2x14/24/21/39 oder
- 3 St. QTI 1x28/54 oder
- 3 St. QTI 1x14/24/21/39

Mechanische Daten

- **Abmessungen (L x B x H):**
96 mm x 54 mm x 62 mm
siehe Bild 3 + 4
- **Gewicht:**
ca. 155g

Elektrische Sicherheit

- **Schutzart der Frontabdeckung (A7), installiert im Schaltschrank (nach EN 60529):**
IP 20
- **Schutzklasse**
II

Umweltbedingungen

- **Umgebungstemperatur im Betrieb:**
0 ... + 45°C
- **Lagertemperatur:**
- 25 ... + 70°C
- **relative Feuchte (nicht kondensierend):**
5% bis 93%

Zubehör

- **Stromversorgung 24V DC**
OSRAM PS30/100-240/24
- **DALI Controller**
OSRAM DALI PROFESSIONAL CONTROLLER-4

Allgemeine Hinweise

- Die Bedienungsanleitung ist dem Kunden auszuhändigen.
- Ein defektes Gerät ist mit einem Rücklieferschein der zuständigen Vertriebsniederlassung an folgende Adresse zu senden:
OSRAM GmbH, Customer-Service-Center (CSC)
Steinerne Furt 62, D-86167 Augsburg
- Bei zusätzlichen Fragen zum Produkt wenden Sie sich bitte an unseren Technical Support:
☎ +49 (0) 1803 677-200 (kostenpflichtig)
☎ +49 (0) 1803 677-202

www.osram.de
www.osram.com



Technical Specifications

Power supply

- The device has to be powered by an external voltage 24V DC
- Current consumption max. 210 mA
- Power consumption max. 5W
- Current consumption from DALI Line max. 2mA

Connection

- Plug – in Terminals, insulation strip length 10..12 mm
The following conductor cross sections are permitted:
0,5 ... 2,5 mm² single core
0,5 ... 1,5 mm² finely stranded, with connector sleeve
0,5 ... 1,5 mm² finely stranded, untreated

Inputs:

Power supply: 24V DC +/- 10%, class II

DALI – connection acc. IEC 62386-208

Outputs:

3x Switching relay 6A / max. 230V AC 50/60 Hz for 6A resistive load

Maximum number of ECG per each relay :

- 1 pc. QTP5 2x49 GII, QTP5 2x54 GII, QTI 2x35/49/80 or
- 2 pc. QTP5 2x14-35 GII, QTP5 2x24-39 GII, QTP5 1x54 GII, or
- 1 pc. QT Fit8 2x36, QT Fit8 2x58, QT Fit8 3/4x18, QT Fit8 2x70, QTP5 1x80 GII or
- 3 pc. QTP5 1x14-35 GII, QTP5 1x 24-39 GII, QTP5 1x 49 GII or
- 1 pc. QTI 2x28/54, QTI 2x35/49 or
- 3 pc. QT Fit8 1x18, QT Fit8 1x36, QT Fit8 1x58-70, QT Fit8 2x18 or
- 2 pc. QTI 1x35/49/80, QTI 2x14/24/21/39 or
- 3 pc. QTI 1x28/54 or
- 3 pc. QTI 1x14/24/21/39

Physical specifications

- **dimensions (L x W x H):**
96 mm x 54 mm x 62 mm
see figure 3 + 4
- **weight:**
approx. 155 g

Electrical safety

- **protection (according to EN 60529) of the front cover face (A7) in cabinet installed condition:**
IP 20
- **protection class**
II

Environmental specifications

- **ambient operating temperature:**
0 ... + 45 °C
- **storage temperature:**
- 25 ... + 70 °C
- **relative humidity (non-condensing):**
5 % to 93 %

Accessories

- **Power Supply 24V DC**
OSRAM PS30/100-240/24
- **DALI Controller**
OSRAM DALI PROFESSIONAL CONTROLLER-4

General Notes

- The operating instructions must be handed over to the client.
- A faulty device shall be sent with a Return Good Note for Service provided by the appropriate Siemens sales office to the following address:
OSRAM GmbH, Customer-Service-Center (CSC)
Steinerne Furt 62, D-86167 Augsburg
- If you have further questions concerning the product please contact our technical support:
☎ +49 (0) 1803 677-200 (charges apply)
☎ +49 (0) 1803 677-202

www.osram.de
www.osram.com

Top View

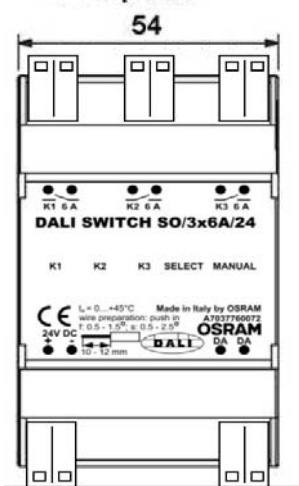


Bild 3 / figure 3

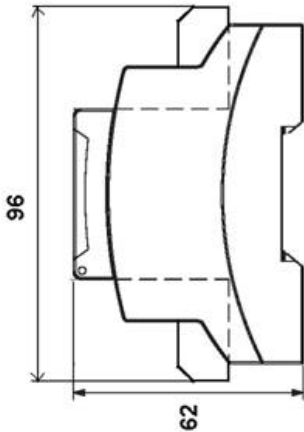


Bild 4 / figure 4