

HF-Selectalume II für TL5 lamps

HF-S 3/414 TL5 II 220-240V 50/60Hz

HF-Selectalume II ist eine extrem kosteneffiziente, zuverlässige, schlanke und preiswerte Leuchtstofflösung, die aufgrund ihrer modernen Technologie erhebliche Energieeinsparungen, eine hohe Systemflexibilität und eine beispiellose Leistungsfähigkeit bietet. Die sparsame HF-Selectalume II hat ein robustes Design und erfüllt alle relevanten internationalen Sicherheits- und Leistungsstandards. HF-Selectalume II wurde insbesondere für Innenbeleuchtungen wie Strahler, Downlights und Einbauleuchten entwickelt, die in vielen Büros, Geschäften, industriellen Einrichtungen, Hotels, Restaurants und anderen Anwendungen zum Einsatz kommen und nur gelegentlich ein- und ausgeschaltet werden

Produkt Daten

Allgemeine Eigenschaften

Anwendungscode	II
Typ Version	mk1
Lampentyp	TL5
Lampenzahl	3/4 piece/unit
Anzahl Produkte für MCB (16 A Typ B) (Nom)	28
Automatischer Neustart	Ja

Elektrische Kenndaten

Eingangsspannung	220 bis 240 V
Eingangsfrequenz	50 bis 60 Hz
Betriebsfrequenz (Nom)	45 kHz
Scheitelfaktor (nom.)	1.7
Leistungsfaktor, 100 % Last (Nom)	0.98

Vorwärmzeit	1.6 s
Leistung mit Netzspannung (AC)	202-254V-8% - +6%
Sicherheit mit Netzspannung (AC)	198-264V-10% - +10%
Ableitstrom (max.)	0.5 mA
Einschaltstromweite	0.35 ms
Ballast Factor (Nom)	1.13
Verlustleistung (Nom)	6.1/10.8 W
Einschaltstrom (max.)	18 A

Verdrahtung

Typ Anschlussklemme Eingang	WAGO 744 connector
Kabelkapazität Ausgangskabel Sekundärseite (max.)	120 pF

HF-Selectalume II für TL5 lamps

Anschlussklemme sekundär	WAGO 744 connector [Suitable for manual wiring]
Leitungslänge Hot Wire	0.75 m
Abisolierlänge	8.0-9.0 mm
Master/Slave (zweilampig)	Possible, lamp wires 2m max. length [Master/Slave operation possible]
Leitungsquerschnitt primär	0.50-1.50 mm ²
Leitungsquerschnitt sekundär	0.50-1.50 mm ²
Leitungskapazität Cold Wire zu Erde (max)	120 pF
Kabelkapazität heißer Ausgang zu Erde (max.)	120 pF

Systemeigenschaften

Spezifizierte Lampenleistung des Vorschaltgeräts	14 W
Lampen-Nennleistung für TL5	14 W
Systemleistung für TL5	51.0/61.4 W
Lampenleistung für TL5	44.2/55.0 W
Energieverlust für TL5	6.8/6.4 W

Temperaturkenndaten

Umgebungstemperatur (max.)	55 °C
Umgebungstemperatur (min.)	-20 °C
Lagertemperatur (max)	80 °C
Lagertemperatur (min)	-40 °C
Gehäusetemperatur (Nom)	75 °C
Maximum T-Gehäuse (max.)	75 °C

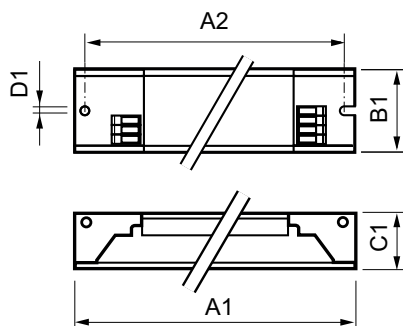
Mechanische Kenndaten

Gehäuse	L 280x39x21.5
---------	---------------

Notlicht

Nomineller Lichtstrom nach 60 Sekunden	100% of EBLF
--	--------------

Abmessungsskizzen



HF-S 3/414 TL5 II 220-240V 50/60Hz

Normale Betriebsspannung (DC)	220-240 V
Batteriespannung garantierter Betrieb	176-275 V
Batteriespannung garantierte Zündung	186-275 V
Notfall-Vorschaltgerät Lumenfaktor (EBLF) (Nom)	0.7 %
Nomineller Lichtstrom nach 5 Sekunden	50% of EBLF

Zulassungen und Anwendungseigenschaften

Energieeffizienzindex	A2/A2BAT
EMV 9 kHz ... 30 MHz	EN55015
Vibrationsstandard	IEC68-2-6 F c
Erschütterungsstandard	IEC 68-2-29 Eb (10G/16ms)
Zeichen & Zertifikate	F-Kennzeichnung CE ENEC Zertifikat CCC Zertifikat C-Tick Zertifikat PSB Zertifikat TISI Kennzeichnung SIRIM Genehmigung CB Zertifikat CCC VDE-EMV Zertifikat
Brumm- und Geräuschpegel	< 30 dB(A)

Produktdaten

Gesamt-Produktcode	872790088335000
Bestell-Produktname	HF-S 3/414 TL5 II 220-240V 50/60Hz
EAN/UPC - Produkt	8711500998705
Bestellcode	88335000
Anzahl pro Verpackung	1
Anzahl pro Umverpackung	10
Material-Nr. (12NC)	913713033066
Nettogewicht (Einzelteil)	0.228 kg

Product	A1	B1	C1	A2	B2	D1
HF-S 3/414 TL5 II 220-240V 50/60Hz	280 mm	39 mm	21.5 mm	265 mm	4.2 mm	

HF-Selectalume II für TL5 lamps

Photometrische Daten

Ballast type	Lamp type	Lamp power		T _a = 40°C	T _a = 50°C	T _a = 60°C
HF-S 3/414 TL5 II 220-240V 50/60Hz	TL5 HE	3X14W	T _c Lifetime	=54°C 100,000 Hrs	=64°C 80,000 Hrs	=74°C 50,000 Hrs

Ballast type	Lamp type	Lamp power		T _a = 40°C	T _a = 50°C	T _a = 60°C
HF-S 3/414 TL5 II 220-240V 50/60Hz	TL5 HE	4X14W	T _c Lifetime	=61°C 90,000 Hrs	=71°C 50,000 Hrs	X X

