

DALI LED Power Supply

Datenblatt Control Gear



LED Power Supply mit DALI Steuereingang (DT6)

Konstantspannung:
Art.Nr. 89453849-24V (CV, 24V, 25W)
(ersetzt: 89453849, 89453849-SD)

Konstantstrom:
Art.Nr. 89453849-250 (CC, 250mA)
Art.Nr. 89453849-350 (CC, 350mA)
Art.Nr. 89453849-500 (CC, 500mA)
Art.Nr. 89453849-700 (CC, 700mA)
Art.Nr. 89453849-1050 (CC, 1050mA)

DALI LED Power Supply Control Gear

Überblick

- 1 Kanal LED Power Supply
- Varianten für Konstantspannung (24V) und Konstantstrom (250mA, 350mA, 500mA, 700mA, 1050mA) verfügbar
- Ansteuerung des Geräts über eine DALI-Adresse (DT6)
- SwitchDim2: Betrieb über Tastereingänge ermöglicht die Steuerung der Helligkeit ohne DALI
- Dimmbereich von 0.1%-100% (CC)
- PWM-Frequenz: umschaltbar (122Hz/244Hz/488Hz/976Hz)
- Geeignet für Leuchteneinbau und Deckenweinwurf
- Versorgungsspannung 230V AC
- CV-Type: Ausgang 24V PWM, 1A max.
- CC-Type: Ausgang mit 250mA, 350mA, 500mA, 700mA oder 1050mA
- Geringe Standbyverluste
- Hoher Wirkungsgrad
- Konfiguration über DALI-Cockpit Softwaretool und DALI USB-Interface
- Übertemperaturabschaltung, integrierter Kurzschlusschutz (CC)
- Benutzerfreundlicher Auslieferungszustand

Spezifikation, Kenndaten

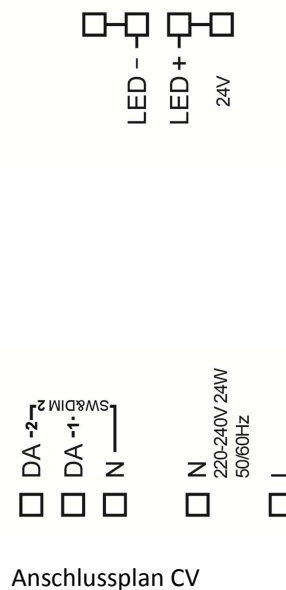
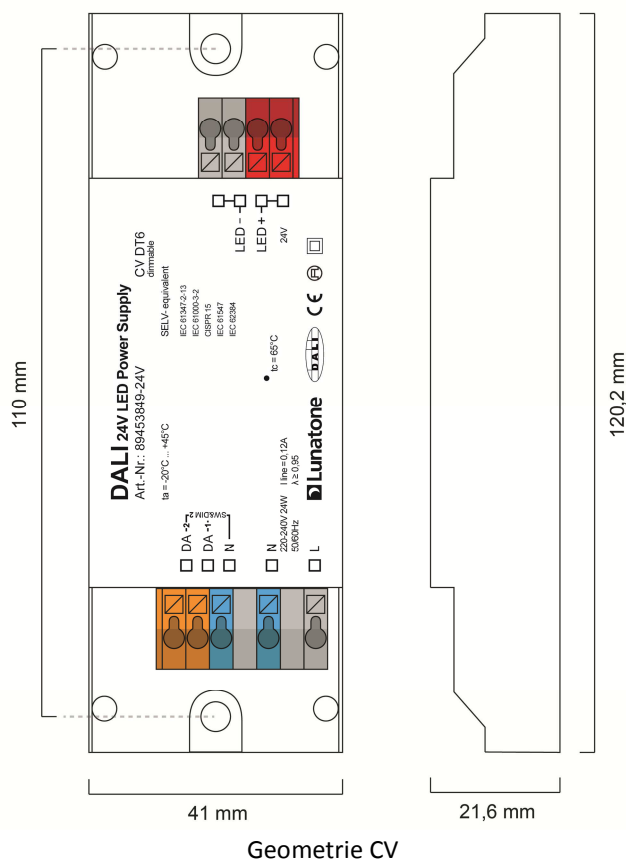
Konstantspannung (CV):

Typ	DALI 24V LED Power Supply CV DT6
Artikelnummer	89453849-24V
Elektrische Daten:	
Versorgung	220-240V AC / 50-60Hz, $I_{in}=0.12A$, Leistungsfaktor > 0.95, Einschaltstrom < 0.2A
Steuereingang	DALI oder SwitchDim2
Strombedarf DALI	2mA
Anzahl DALI Adressen	1
Ausgang	24V \pm 0.5V PWM
max. Ausgangsstrom	1A

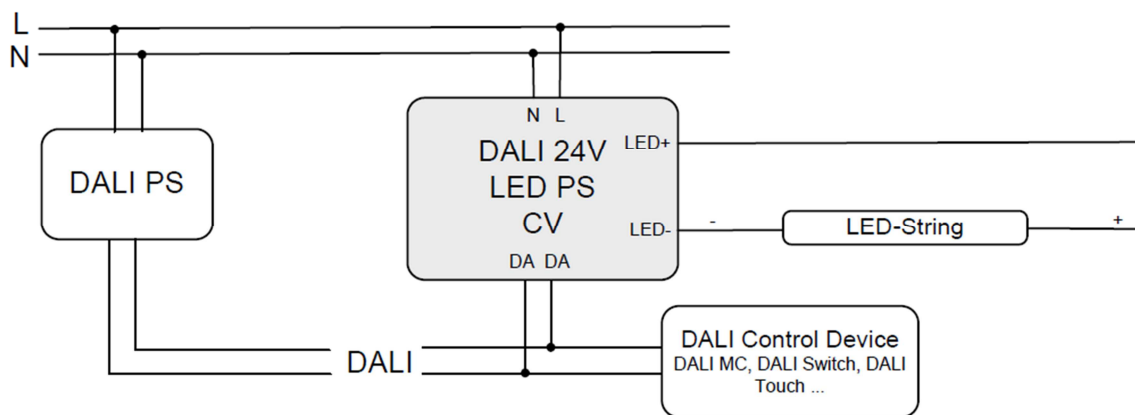
Typ	DALI 24V LED Power Supply CV DT6
Artikelnummer	89453849-24V
Technische Daten:	
Zustand nach Netzrückkehr	über DALI einstellbar: 0-100% oder letzter Wert
Umgebungstemperatur	-20°C bis +45°C
Erwartete Lebensdauer (bei Tc<=65°C)	>50000h
Schutzart	IP20
Max. Leitungsquerschnitt	1.5 mm ²
Abmessungen (LxBxH)	120mmx41mmx22mm
Montage/Gehäuseform	Deckeneinwurf / Leuchteneinbau



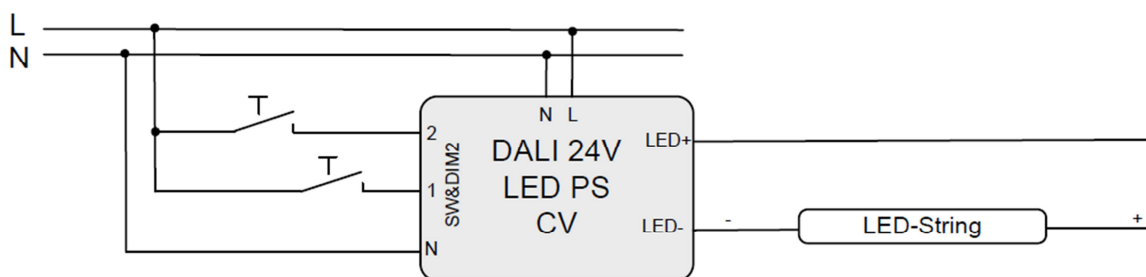
IEC 61347-2-13
 IEC 61000-3-2
 CISPR 15
 IEC 61547
 IEC 62384



EMPFEHLUNG: Bei der Installation sollte darauf geachtet werden, die Leitungslängen zwischen LED-Power Supply und LED-Leuchten (LED-Strings) so kurz wie möglich zu halten um Einflüsse von Spannungsabfällen zu minimieren.



Anwendung mit DALI-Steuerung



Anwendung mit SwitchDim-Steuerung

Konstantstrom (CC):

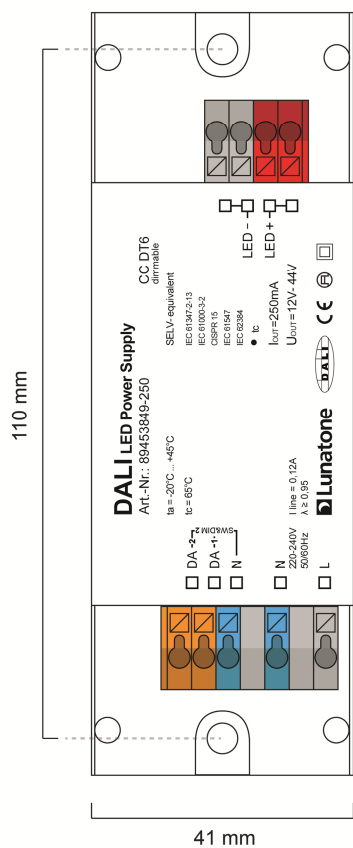
Typ	DALI LED Power Supply CC DT6				
Artikelnummer	89453849-250	89453849-350	89453849-500	89453849-700	89453849-1050

Elektrische Daten:

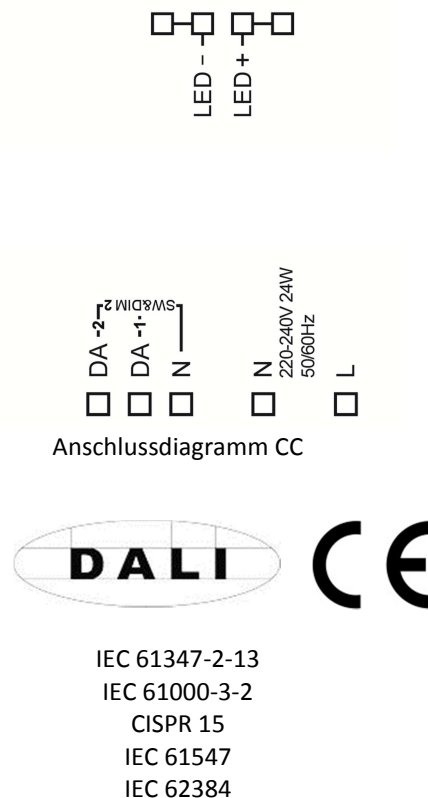
Versorgung	220-240V AC / 50-60Hz, I _{line} =0.12A, Leistungsfaktor > 0.95, Einschaltstrom < 0.2A				
Steuereingang	DALI oder SwitchDim2				
Strombedarf DALI	2mA				
Anzahl DALI Adressen	1				
Ausgangsstrom	250mA	350mA	500mA	700mA	1050mA
Ausgangsspannungsbereich	12V-44V	12V-44V	12V-36V	12V-32V	12V-21V

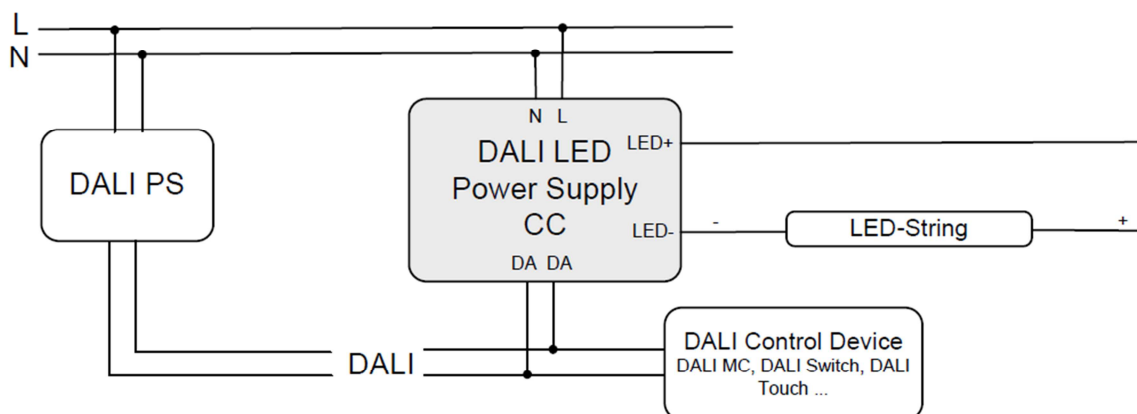
Technische Daten:

Zustand nach Netzrückkehr	über DALI einstellbar: 0-100% oder letzter Wert				
Umgebungstemperatur	-20°C bis +45°C				
Erwartete Lebensdauer (bei T _c ≤ 65°C)	>50000h				
Schutzart	IP20				
Max. Leitungsquerschnitt	1.5 mm ²				
Abmessungen (LxBxH)	120mmx41mmx22mm				
Montage/Gehäuseform	Deckeneinwurf / Leuchteneinbau				

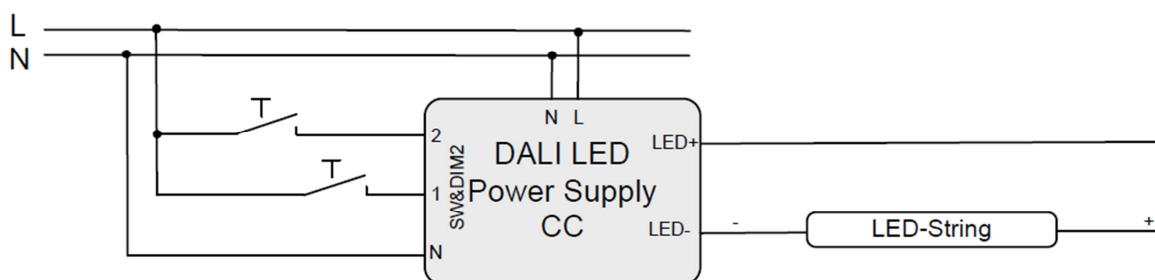


Geometrie CC





Anwendung mit DALI-Steuerung



Anwendung mit SwitchDim-Steuerung

DALI / SwitchDim2

Das Gerät kann auf verschiedene Arten gesteuert werden:

DALI

In dieser Betriebsart wird der Ausgang über eine DALI-Adresse (Device Type 6) gesteuert.

SwitchDim2

Die Bedienung kann alternativ auch über einen (Sw&Dim) oder zwei Tastereingänge (SwitchDim2) erfolgen:

SwD1: Helligkeit

kurzer Tastendruck: Ein/Aus

langer Tastendruck: Dimmen

SwD2: Szenenschalter (kurzer Tastendruck)

Bitte beachten Sie, dass manche Vorgängerversionen über einen zusätzlichen Schalteingang L' verfügen. Dieser ist zusätzlich zur DALI-Ansteuerung aber nicht anstatt der DALI-Ansteuerung zu verwenden.

Auslieferungszustand

Vor dem erstmaligen Adressieren kann das Gerät über die Gruppenadressen G0 gesteuert werden. Diese voreingestellte Gruppenzuordnung wird bei der Adressierung gelöscht, danach kann eine beliebige Gruppenzuweisung im DALI-Cockpit vorgenommen werden.

Zusammenfassung des Auslieferungszustands:

SwitchDim2	SwD1: Helligkeit SwD2: Szenenschalter
Min Level	0.1%
PowerOn Level	MASK (letzter Wert)
Fade Time	2 (1s)
Fade Rate	CC: 5 (89.4 steps/s) CV: 6 (63.3 steps/s)
PWM-Frequenz	CC: auto CV: 488Hz
Kanalsteuerung vor dem erstmaligen Adressieren:	G0

Bestellinformation

Art. Nr. 89453849-24V: DALI 24V LED Power Supply, Konstantspannung (CV), 24V, 25W, I_{max}=1A, SwitchDim2, Deckeneinwurf & Leuchteneinbau

Art. Nr. 89453849-250: DALI 15W LED Power Supply, Konstantstrom (CC), 250mA, U_{out}=12V-44V, SwitchDim2, Deckeneinwurf & Leuchteneinbau

Art. Nr. 89453849-350: DALI 15W LED Power Supply, Konstantstrom (CC), 350mA, U_{out}=12V-44V, SwitchDim2, Deckeneinwurf & Leuchteneinbau

Art. Nr. 89453849-500: DALI 20W LED Power Supply, Konstantstrom (CC), 500mA, U_{out}=12V-36V, SwitchDim2, Deckeneinwurf & Leuchteneinbau

Art. Nr. 89453849-700: DALI 25W LED Power Supply, Konstantstrom (CC), 700mA, U_{out}=12V-32V, SwitchDim2, Deckeneinwurf & Leuchteneinbau

Art. Nr. 89453849-1050: DALI 25W LED Power Supply, Konstantstrom (CC), 1050mA,

U_{out}=12V-21V, , Deckeneinwurf & Leuchteneinbau

Auslaufmodell:

Art. Nr. 89453549-SD: DALI 24V LED Power Supply, Konstantspannung (CV), 24V, 25W, I_{max}=1A, Deckeneinwurf, extra Schalteingang

Auslaufmodell:

Art. Nr. 89453549: DALI 24V LED Power Supply, Konstantspannung (CV), 24V, 25W, I_{max}=1A, Deckeneinwurf

Weiterführende Informationen und Zubehör

DALI-Cockpit – kostenlose Konfigurationssoftware für DALI-Systeme

<http://lunatone.at/de/dali-systeme/software/>

DALI-Produkte von Lunatone

<http://www.lunatone.at/de/>

Lunatone Datenblätter und Manuals

<http://lunatone.at/de/downloads/>

Kontakt:

Technische Fragen: support@lunatone.com

Anfragen: sales@lunatone.com

www.lunatone.com



Disclaimer

Änderungen vorbehalten. Alle Angaben ohne Gewähr. Das Datenblatt bezieht sich auf den aktuellen Auslieferungszustand

Die Kompatibilität mit anderen Geräten ist vor der Installation zu prüfen.