

L 820 S

V2 silber

EAN 4007841 671327

Art.-Nr. 671327



Up-/Downlight

LED

30 years (Ø 4,5h / day)

3000 K

3000K warm-white



intelligent high frequency sensor 160°



1 - 5 m



IP44



2 - 1000 lux



5 sec - 15 min



soft light start



10% basic brightness

Funktionsbeschreibung

Außenleuchten aufgepasst. Hier kommt die neue Hausnummer. Wir haben nachgedacht, gegrübelt, ausprobiert, verworfen und getestet. Für die intelligenteste Hausnummernleuchte, die wir je gebaut haben. Erstmals ist es uns gelungen, den Sensor komplett unsichtbar in eine Lichtquelle zu integrieren. Die Sensor Außenleuchte L 820 S als LED Up- und Downlight übersetzt Intelligenz in Optik und Technik und inszeniert Ihre Hausnummer wie keine andere. Uns ging es bei der Entwicklung auch um den Wert des Produkts in der Zukunft. Intelligente Technologie ist von Dauer und besitzt Beständigkeit – ist heller, cooler und intelligenter. Neu: Dauerlicht 4 Stunden optional.

L 820 S

V2 silber

EAN 4007841 671327

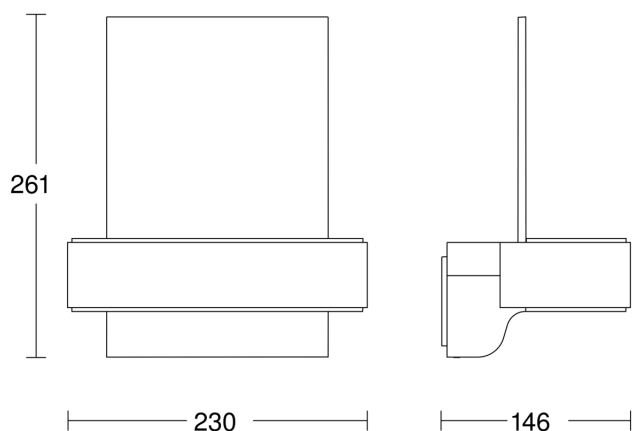
Art.-Nr. 671327

Technische Daten

| | |
|------------------------------|---|
| Abmessungen (L x B x H) | 145 x 230 x 260 mm |
| Netzanschluss | 220 – 240 V / 50 – 60 Hz |
| Sensortechnologie | iHF (Intelligente Hochfrequenz-Technik) |
| Sendeleistung | |
| Leistung | 9,8 W |
| Vernetzung | Nein |
| Slavebetrieb einstellbar | Ja |
| Lichtstrom Gesamtprodukt | 679 lm |
| Gesamtprodukt Effizienz | 69 lm/W |
| Farbtemperatur | 3000 K |
| Mit Leuchtmittel | Ja, LED-Leuchtmittel |
| Leuchtmittel | LED nicht austauschbar |
| Lebensdauer LED L70B50 (25°) | > 60000 Std |
| Sockel | Ohne |
| LED Kühlsystem | Active & Passive Thermo Control |
| Mit Bewegungsmelder | Ja |
| Erfassungswinkel | 160 ° |
| segmentweise Ausblendung | Nein |
| Elektronische Skalierbarkeit | Ja |
| Mechanische Skalierbarkeit | Nein |
| Reichweite Radial | r = 5 m (35 m ²) |

| | |
|-------------------------|------------------------------|
| Reichweite Tangential | r = 5 m (35 m ²) |
| Dauerlicht | schaltbar, 4 h |
| Dämmerungsschalter | Ja |
| Dämmerungseinstellung | 2 – 2000 lx |
| Zeiteinstellung | 5 s – 15 Min. |
| Grundlichtfunktion | Ja |
| Grundlichtfunktion Zeit | 10/30 Min., ganze Nacht |
| Funktionen | Bewegungssensor |
| Softlichtstart | Ja |
| Schlagfestigkeit | IK03 |
| Schutzart | IP44 |
| Schutzklasse | II |
| Umgebungstemperatur | -20 – 40 °C |
| Werkstoff des Gehäuses | Aluminium |
| Werkstoff der Abdeckung | Kunststoff opal |
| Herstellergarantie | 3 Jahre |
| Einstellungen via | Potis |
| Mit Fernbedienung | Nein |
| Montageort | Wand |
| Variante | silber |
| VPE1, EAN | 4007841671327 |

Maßzeichnung



Schaltplan

