

IS 3180

DALI-2 Input Device - UP eckig
EAN 4007841 057367
Art.-Nr. 057367



infrared sensor
180°



max. 20 m



2 - 1000 lux



IP20



ideal 2,5 - 4 m



energy saving

5 years



manufacturer's
warranty
steinel-professional.de/garantie

CE

Funktionsbeschreibung

Für die Großfläche! Infrarot-Bewegungsmelder IS 3180 für außen und innen, ideal für die Überwachung großer Flächen, ideal 2 m Montagehöhe, 180° Erfassungswinkel, Reichweiteinstellung max. 20 m oder max. 8 m (tangential), DALI-2 Input Device erlaubt Sensoren, die erhobenen Sensordaten an übergeordnete Lichtmanagement-Systeme (z.B. LiveLink) zu übermitteln.

IS 3180

DALI-2 Input Device - UP eckig

EAN 4007841 057367

Art.-Nr. 057367



Technische Daten

Ausführung	Bewegungsmelder
Abmessungen (L x B x H)	78 x 94 x 94 mm
Netzanschluss	12 – 22,5 V / 50 – 60 Hz
Versorgungsspannung Detail	Dali-Bus
Anzahl DALI-Teilnehmer	3
Sensortechnologie	Passiv Infrarot
Anwendung, Ort	Außenbereich, Innenbereich
Montageort	Wand, Ecke
Montageart	Unterputz
Montagehöhe	1,80 – 2,50 m
Reichweite Radial	r = 4 m (25 m ²)
Reichweite Tangential	r = 20 m (628 m ²)
Erfassungswinkel	180 °
Öffnungswinkel	90 °
Schaltzonen	448 Schaltzonen
optimale Montagehöhe	2 m
Mechanische Skalierbarkeit	Nein
Unterkriechschutz	Ja
segmentweise Ausblendung	Ja
Elektronische Skalierbarkeit	Nein
Dämmerungseinstellung Teach	Nein

Dämmerungseinstellung	2 – 1000 lx
Schaltausgang 1, Potenzialfrei	Nein
Steuerausgang, Dali	Adressable/Slave
Konstantlichtregelung	Nein
Grundlichtfunktion	Nein
Einstellungen via	Bus
Mit Fernbedienung	Nein
Vernetzung	Ja
Art der Vernetzung	Master/Slave
Schutzart	IP20
Werkstoff	Kunststoff
Umgebungstemperatur	-20 – 50 °C
Anwendung, Raum	Flur / Gang, Funktionsraum / Nebenraum, Treppenhaus, Parkhaus / Tiefgarage, Außenbereich, Rund ums Haus, Hof & Einfahrt, Innenbereich
Farbe	Weiß
Farbe, RAL	9003
Ausweise, Zertifikate	DALI-2
Herstellergarantie	5 Jahre
Variante	DALI-2 Input Device - UP eckig
VPE1, EAN	4007841057367
Technologie, Sensoren	Passiv Infrarot, Lichtsensor

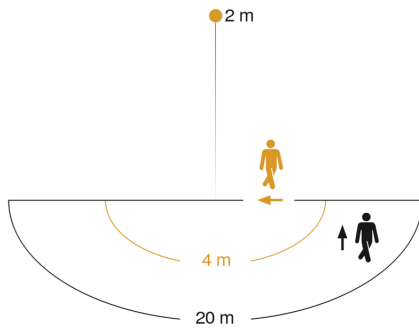
Zubehör

EAN 4007841 009151	Smart Remote
EAN 4007841 056728	Schwarze Blende für IR-Sensoren

IS 3180

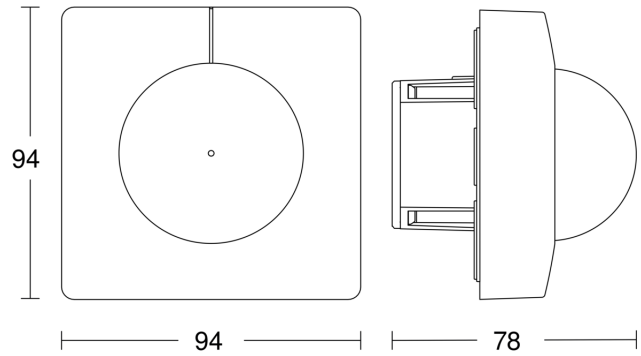
DALI-2 Input Device - UP eckig
EAN 4007841 057367
Art.-Nr. 057367

Sensorerfassungsbereich



Mögliche Montagehöhe: 1,80 m – 2,50 m
Orange: radial
Schwarz: tangential

Maßzeichnung



Schaltplan

