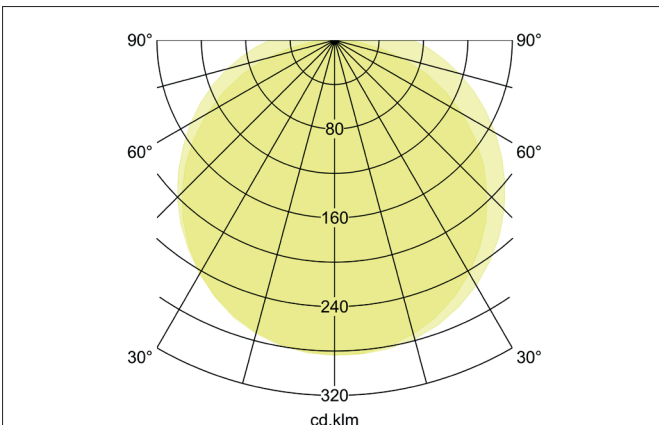
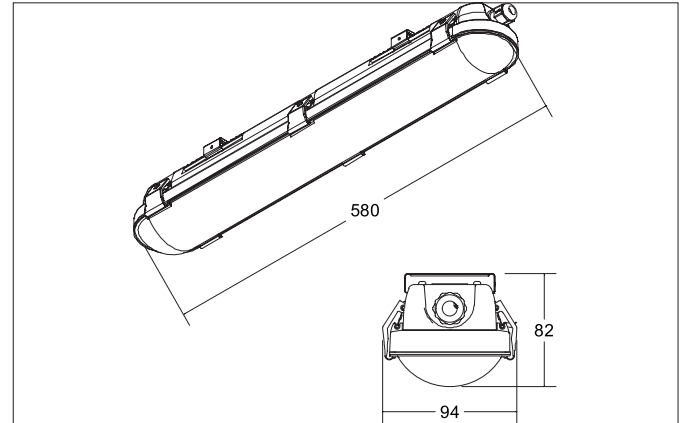


**HUMID ONE LED-Feuchtraum-Wannenleuchte**

Artikel-Nr. 78011114

Licht.  
Für Generationen.



**Ausschreibungstext**

Rechteckige LED-Feuchtraum-Wannenleuchte, Leuchtenlänge 580 mm, Leuchtenbreite 94 mm, Höhe 82 mm Gewicht 0,933 kg, mit rotationssymmetrisch tief-breit-strahlender Lichtstärkeverteilung. Optimale Lichtverteilung durch eine PC (Polycarbonat) Abdeckung. Bemessungslichtstrom 2.300 lm, Bemessungsleistung 1 x 18 W, Leuchten-Lichtausbeute 128 lm/W, Lichtfarbe neutralweiß, ähnlichste Farbtemperatur (CCT) 4.000 K, allgemeiner Farbwiedergabeindex CRI > 80, Lebensdauer L70/B50 bei 25 °C: 50000 h, Lebensdauer L80/B50 bei 25 °C: 50000 h, Gehäusewerkstoff: Polycarbonat / Edelstahl, Farbe: grau, Zulässige Umgebungstemperatur (ta): -20 °C bis +40 °C, Schutzklasse (EN 61140): I, Schutzart (DIN EN 60529): IP65, Stoßfestigkeitsgrad nach IEC62262: IK08. Mit elektronischem Betriebsgerät, schaltbar. Das Produkt erfüllt die grundlegenden Anforderungen der anwendbaren EU-Richtlinien und des Produktsicherheitsgesetzes und trägt die CE-Kennzeichnung.

Artikeldaten	
Artikel-Nr.	78011114
GTIN	4251433951551
Serienname	HUMID ONE
Kurzbeschreibung	LED-Feuchtraum-Wannenleuchte
Material	Polycarbonat / Edelstahl
Farbe	grau
Ausführung der Oberfläche	matt
Form	rechteckig
Länge	580 mm
Breite	94 mm
Aufbauhöhe	82 mm
Lieferumfang	inkl. Konverter zum Anschluss an 230 V-Netzspannung, schaltbar
Nettogewicht	0,933 kg

**HUMID ONE LED-Feuchtraum-Wannenleuchte**

Artikel-Nr. 78011114

Licht.  
Für Generationen.

Lichttechnik	
Farbtemperatur	4000 K
Lichtfarbe	weiß
Lichtaustritt	direkt
Lichtstrom	2.300 lm
Systemeffizienz	128 lm/W
Farbtoleranz	McAdam-Step 5
Farbwiedergabe	CRI > 80
Abstrahlwinkel	117 °
Lichtverteilung	symmetrisch

Betriebstechnik Leuchten	
Systemleistung	18 W
Spannungsart	AC
AC Nennspannung max.	230 V
Frequenz max.	50 Hz
Leuchtmittel	LED
Schutzklasse	I
Schutzart raumseitig	IP65
Umgebungstemperatur	-20 °C bis +40 °C
Ansteuerung	schaltbar
Leuchtmittelwechsel möglich	ja
Glühdrahtprüfung nach IEC 60695-2-12	850°C - 5s
Lebensdauer L70/B50 bei 25 °C	50000 h

Montagetechnik	
Montageart	Anbaumontage
Montageort	Decken-/Wand-/ Pendelmontage
Verstellbarkeit	nicht verstellbar
Schlagfestigkeit	IK08
Werkstoff der Abdeckung	PC (Polycarbonat)
Geeignet für Durchgangsverdrahtung	Ja, mit optionalen Zubehör

Logistische Daten	
Bruttogewicht	1,041 kg
Länge Verpackung	600 mm
Breite Verpackung	83 mm
Höhe Verpackung	103 mm