

# XLED PRO ONE

anthrazit  
EAN 4007841 069513  
Art.-Nr. 069513



<b>LED</b>	<b>3000 K</b>							<b>5 years</b>	<b>CE</b>
long life LED 50.000 h	3000K warm-white	IP44	Panel 180° vertical	indoor/outdoor light	networkable via cable	energy saving	plastic free packaging	manufacturer's warranty steinel-professional.de/garantie	CE

## Funktionsbeschreibung

Flutlicht neu definiert. Der um 180° vertikal schwenkbare Flutlicht-Strahler XLED PRO ONE ohne Sensor im edlen Aluminium-Gehäuse gewährleistet mit warmweißen 3000 K und 2236 lm bei 17,7 W eine taghelle Ausleuchtung großer Flächen. Geeignet für den manuellen Schalterbetrieb und zur kabelbasierten Vernetzung in Verbindung mit einer Sensor-Ausführung. Mit optionalem Aufputzadapter. 5 Jahre Garantie.

## Technische Daten

Abmessungen (L x B x H)	182 x 229 x 206 mm
Netzanschluss	220 – 240 V / 50 – 60 Hz
Leistung	17,7 W
Vernetzung	Ja
Vernetzung via: Connect Bluetooth Mesh	Kabel
Lichtstrom Gesamtprodukt	2236 lm
Gesamtprodukt Effizienz	126 lm/W
Farbtemperatur	3000 K
Farbabweichung LED	SDCM3
Farbwiedergabeindex	80-89
Mit Leuchtmittel	Ja, STEINEL LED-System
Leuchtmittel	LED nicht austauschbar
LED Kühlsystem	Passive Thermo Control
Mit Bewegungsmelder	Nein
Dämmerungsschalter	Nein

Grundlichtfunktion	Nein
Hauptlicht einstellbar	Nein
Funktionen	Relais Ausgang
Schlagfestigkeit	IK03
Schutzart	IP44
Schutzklasse	I
Umgebungstemperatur	-20 – 40 °C
Werkstoff des Gehäuses	Aluminium
Werkstoff der Abdeckung	Glas transparent
Herstellergarantie	5 Jahre
Montageort	Decke, Wand
Abdeckmaterial Lieferumfang	Abdeckschalen
Variante	anthrazit
VPE1, EAN	4007841069513

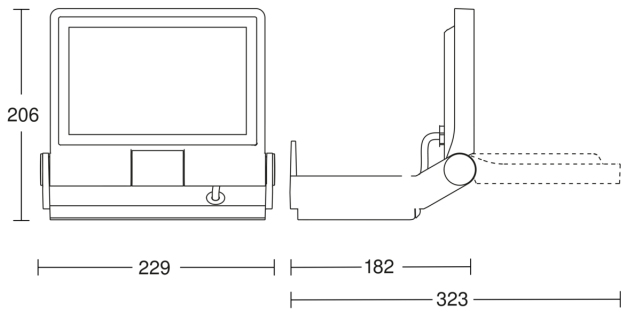
# XLED PRO ONE

anthrazit

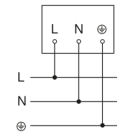
EAN 4007841 069513

Art.-Nr. 069513

## Maßzeichnung



## Schaltplan Slave



## Schaltplan Master-Slave Vernetzung

