

L 820 S

anthrazit

EAN 4007841 065713

Art.-Nr. 065713



Up-/Downlight

LED

30 years (Ø 4,5h / day)

3000 K

3000K warm-white



intelligent high frequency sensor 160°



1 - 5 m



IP44



2 - 1000 lux



5 sec - 15 min



soft light start



10% basic brightness

Funktionsbeschreibung

Außenleuchten aufgepasst. Hier kommt die neue Hausnummer. Wir haben nachgedacht, gegrübelt, ausprobiert, verworfen und getestet. Für die intelligenteste Hausnummernleuchte, die wir je gebaut haben. Erstmals ist es uns gelungen, den Sensor komplett unsichtbar in eine Lichtquelle zu integrieren. Die Sensor Außenleuchte L 820 S als LED Up- und Downlight übersetzt Intelligenz in Optik und Technik und inszeniert Ihre Hausnummer wie keine andere. Uns ging es bei der Entwicklung auch um den Wert des Produkts in der Zukunft. Intelligente Technologie ist von Dauer und besitzt Beständigkeit – ist heller, cooler und intelligenter. Die Bluetooth-basierte Connect-Version kann kabellos vernetzt, per App eingestellt und gesteuert werden. Auch die Bildung von Gruppen und die Benennung von Leuchten erfolgt bequem via App.

L 820 S

anthrazit
 EAN 4007841 065713
 Art.-Nr. 065713



Technische Daten

Abmessungen (L x B x H)	146 x 230 x 261 mm
Netzanschluss	220 – 240 V / 50 – 60 Hz
Sensortechnologie	iHF (Intelligente Hochfrequenz-Technik)
Sendeleistung	
Leistung	9,8 W
Vernetzung	Ja
Art der Vernetzung	Master/Master
Vernetzung via: Connect Bluetooth Mesh	Bluetooth
Slavebetrieb einstellbar	Ja
Lichtstrom Gesamtprodukt	679 lm
Stroboskop-Effekt (SVM)	0,9 SVM
Effizienz	69 lm/W
Gesamtprodukt Effizienz	69 lm/W
Farbtemperatur	3000 K
Farbabweichung LED	SDCM3
Mit Leuchtmittel	Ja, STEINEL LED-System
Leuchtmittel	LED nicht austauschbar
Lebensdauer LED L70B50 (25°)	> 60000 Std
Lichtstromrückgang nach LM80	L70B10
Sockel	Ohne
LED Kühlsystem	Active & Passive Thermo Control
Mit Bewegungsmelder	Ja
Erfassungswinkel	160 °
segmentweise Ausblendung	Nein
Elektronische Skalierbarkeit	Ja

Mechanische Skalierbarkeit	Nein
Reichweite Radial	r = 5 m (35 m ²)
Reichweite Tangential	r = 5 m (35 m ²)
Dauerlicht	schaltbar, 4 h
Dämmerungsschalter	Ja
Dämmerungseinstellung	2 – 2000 lx
Zeiteinstellung	5 s – 60 Min.
Grundlichtfunktion	Ja
Grundlichtfunktion Zeit	1-30 Min., ganze Nacht
Hauptlicht einstellbar	50 - 100 %
Funktionen	Bewegungssensor
Softlichtstart	Ja
Schlagfestigkeit	IK03
Schutzart	IP44
Schutzklasse	II
Umgebungstemperatur	-20 – 40 °C
Sendereichweite	30 m
Werkstoff des Gehäuses	Aluminium
Werkstoff der Abdeckung	Kunststoff opal
Herstellergarantie	3 Jahre
Einstellungen via	Bluetooth, Connect Bluetooth Mesh, App
Mit Fernbedienung	Nein
Montageort	Wand
Variante	anthrazit
VPE1, EAN	4007841065713

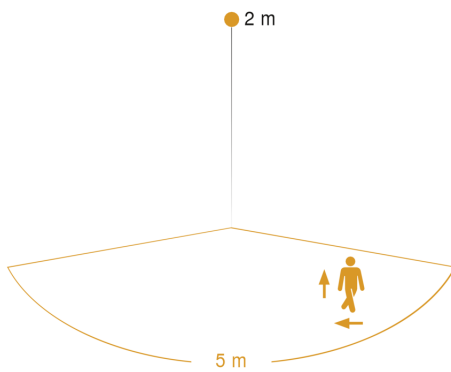
L 820 S

anthrazit

EAN 4007841 065713

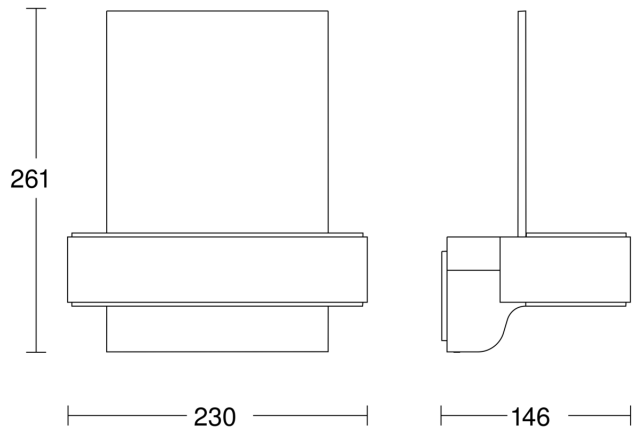
Art.-Nr. 065713

Sensorerfassungsbereich



Mögliche Montagehöhe: 1,80 m – 2,50 m
Orange: radial und tangential

Maßzeichnung



Schaltplan Bluetooth

