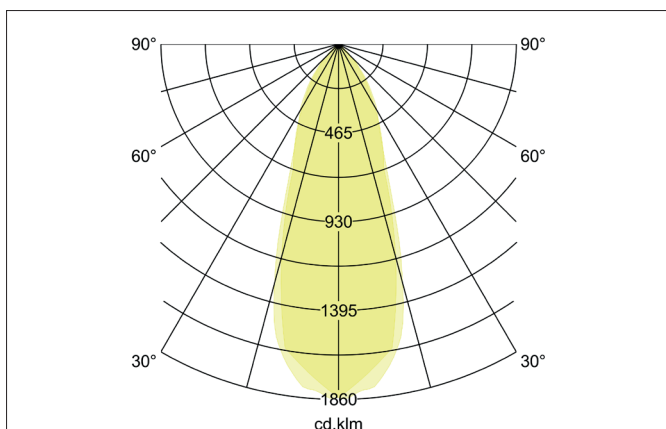
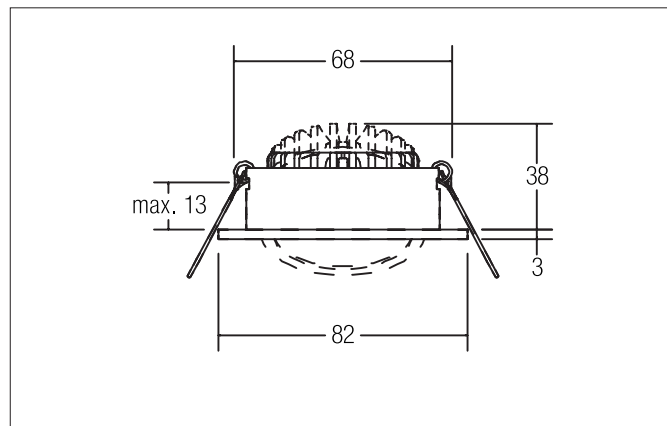
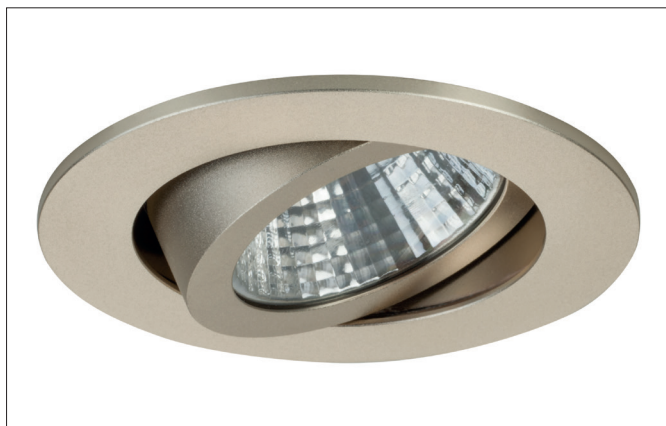


LED-Einbaustrahler
 Artikel-Nr. 12361633

Licht.
 Für Generationen.



Ausschreibungstext
 LED-Einbaustrahler, champagner matt, rund. Ausgeführt in kompakter Bauform für werkzeuglose Schnellmontage zum Deckeneinbau. Ausführung: Plug&Play, Montageart: Einbaumontage, Montageort: Deckenmontage, Material: Aluminium / Polycarbonat, Schutzart raumseitig: nach DIN EN 60529: IP20, Schutzklasse: (EN 61140) III, Leistung: 7W, Anzahl der Leuchtmittel / Fassungen: 1.0 Stk, Lichtstrom: 740lm, Farbtemperatur: 3.000 K, Lichtfarbe: weiß, Abstrahlwinkel: 38°, Verstellbarkeit: schwenkbar, ohne Betriebsgerät, Art der Dimmung: abhängig vom Betriebsgerät.

Artikeldaten	
Artikel-Nr.	12361633
GTIN	4250047796602
Kurzbeschreibung	LED-Einbaustrahler
Material	Aluminium / Polycarbonat
Farbe	champagner
Ausführung der Oberfläche	matt
Form	rund
Außendurchmesser	82 mm
Einbaudurchmesser	68 mm
Einbautiefe	38 mm
Nettogewicht	0,115 kg

LED-Einbaustrahler
Artikel-Nr. 12361633Licht.
Für Generationen.

Lichttechnik	
Farbtemperatur	3000 K
Lichtfarbe	weiß
Lichtaustritt	direkt
Lichtstrom	740 lm
Systemeffizienz	106 lm/W
Farbwiedergabe	CRI > 80
Reflektor	hochglänzend
Abstrahlwinkel	38 °
Lichtverteilung	symmetrisch

Betriebstechnik Leuchten	
Systemleistung	7 W
Spannungsart	DC
Strom	350 mA
Leuchtmittel	LED
Ausführung	Plug&Play
Schutzklasse	III
Schutzart raumseitig	IP20
mögliche Konverter pro 1 Stk. Leuchte	17662 17613 17621 17663 17652 17640 17657 17683 17648 17671 17672
Ansteuerung	abhängig vom Betriebsgerät
Leuchtmittelwechsel möglich	ja
Lebensdauer L70/B50 bei 25 °C	50000 h

Montagetechnik	
Montageart	Einbaumontage
Montageort	Deckenmontage
Verstellbarkeit	schwenkbar
Schwenkwinkel	30°
Prüfzeichen	MM
Weitere Hinweise	keine Abdeckung mit Wärmedämmmaterial
Werkstoff der Abdeckung	Kunststoff transparent

Logistische Daten	
Bruttogewicht	0,13 kg
Länge Verpackung	85 mm
Breite Verpackung	43 mm
Höhe Verpackung	85 mm

LED-Einbaustrahler
 Artikel-Nr. 12361633

Licht.
 Für Generationen.

Lieferbares Zubehör	
	Artikel-Nr.: 17662020 Kurzbeschreibung: LED-Konverter 350 mA, schaltbar Leistung: 1 - 7,2 W Abmessung: 68 mm x 35 mm x 21 mm
	Artikel-Nr.: 17613000 Kurzbeschreibung: LED-Konverter 350 mA, schaltbar Leistung: 1 - 15 W Abmessung: 115 mm x 34 mm x 19 mm
	Artikel-Nr.: 17621020 Kurzbeschreibung: LED-Konverter 350 mA, schaltbar Leistung: 1 - 21 W Abmessung: 128 mm x 50 mm x 13 mm
	Artikel-Nr.: 17663020 Kurzbeschreibung: LED-Konverter 350 mA, Phasenabschnitt dimmbar Leistung: 2,8 - 7 W Abmessung: 110 mm x 50 mm x 19 mm
	Artikel-Nr.: 17652020 Kurzbeschreibung: LED-Rundkonverter 350 mA, Phasenabschnitt dimmbar Leistung: 4,9 - 7 W Abmessung: 24 mm
	Artikel-Nr.: 17640020 Kurzbeschreibung: LED-Konverter 350 mA, Phasenabschnitt dimmbar Leistung: 4,2 - 10 W Abmessung: 102 mm x 38 mm x 21 mm
	Artikel-Nr.: 17657000 Kurzbeschreibung: LED-Konverter 350 mA, 1-10 V dimmbar (analog) Leistung: 5,2 - 18 W Abmessung: 110,5 mm x 52 mm x 22 mm
	Artikel-Nr.: 17683020 Kurzbeschreibung: LED-Konverter 350 mA, DALI dimmbar, (digital) Leistung: 3,5 - 17 W Abmessung: 110,5 mm x 52 mm x 22 mm
	Artikel-Nr.: 17648020 Kurzbeschreibung: LED-Konverter 350 mA, Phasenabschnitt dimmbar Leistung: 0,7 - 17 W Abmessung: 166 mm x 46 mm x 34 mm
	Artikel-Nr.: 17671020 Kurzbeschreibung: LED-Konverter 350mA, ZigBee dimmbar Leistung: 3,5 - 18,5 W Abmessung: 146,5 mm x 44 mm x 30 mm
	Artikel-Nr.: 17672020 Kurzbeschreibung: LED-Konverter 350mA, Casambi dimmbar Leistung: 3,5 - 18 W Abmessung: 146,5 mm x 44 mm x 30 mm