

73 lm/W BASIC LED
11/21 WATT BULK
1000 - 2000 HEAD CRI 80
LUMEN
4000 K

BASIC LED BULKHEAD

MONTAGEANLEITUNG
MOUNTING INSTRUCTIONS

WELÖOM[®]
BY WATT24

WWW.WATT24.COM

Sicherheitshinweis

Lesen Sie alle Montageschritte und Hinweise dieser Anleitung vor Inbetriebnahme sorgfältig und bewahren Sie sie für Wartungs- oder Demontearbeiten auf!

Erläuterung der Warnstufen

Folgende Warnhinweise sind unbedingt zu beachten, andernfalls kann es zu Verletzungen und / oder Sachschäden kommen.



Warnung!

Dieser Warnhinweis kennzeichnet Gefahren, welche schwere und/der sogar tödliche Verletzungen zur Folge haben können.



Vorsicht!

Dieser Warnhinweis kennzeichnet Gefahren, die zu Gesundheitsgefährdung und/oder Verletzungen führen können.



Wichtig.

Dieser Warnhinweis kennzeichnet Gefahren, die zu Funktionsstörungen und / oder Sachschäden führen können.



Tipp.

Dieser Hinweis kennzeichnet nützliche Informationen, Ratschläge und / oder Hinweise.

Erläuterung wichtiger Piktogramme / Symboliken



Dieses Symbol kennzeichnet geschultes Fachpersonal, das befugt ist, einen elektrischen Anschluss zu vollziehen.



Dieses Symbol kennzeichnet geschultes Fachpersonal, das befugt ist, eine Montage zu vollziehen.

Sicherheitshinweise

Warnung!



Stromschlaggefahr! Montage und Wartung nur bei spannungsfreiem System durchführen!

Warnung!



Stromschlaggefahr! Die Lichtquelle dieser Leuchte ist von einer qualifizierten Person (Servicetechniker oder Vergleichbarem) zu ersetzen. Bei Störungen oder gar Ausfall der Lichtquelle, wenden Sie sich bitte an watt24.



Wichtig!

Um Verschmutzungen vorzubeugen sind saubere Montagehandschuhe zu tragen.

Wichtige Hinweise zu elektrischen Betriebsgeräten (EVG)

Neutralleiter-Trennklemme nur spannungsfrei öffnen und vor dem Wiedereinschalten schließen, da eine Neutralleiterunterbrechung im Drehstromkreis zu Überspannungsschäden der Beleuchtungsanlage führt.

Achten Sie auf die bestimmungsgemäßen Umgebungsbedingungen, unter denen die Leuchte betrieben werden darf. Abweichungen dieser Bedingungen reduzieren die Lebensdauer, im Extremfall droht Frühausfall der Leuchte.

Legen Sie Anschlussleitungen für Steuereingänge dimmbarer EVG (1...10 V, DALI, etc.) 230 V netzspannungsfest aus (Basisisolierung).

Hinweise zur Verwendung gemäß der Bestimmung

Achten Sie auf die bestimmungsmäßigen Umgebungsbedingungen der Leuchte (Innenräume mit einer Umgebungstemperatur von ta 25 °C). Schutzklasse: II Schutzart Anschlussraum: IP65

Hinweise zur fachgerechten Entsorgung von Elektro- und Elektronik-Altgeräten



Elektro- und Elektronik-Altgeräte bitte immer getrennt sammeln und entsorgen. Im Zweifel können Sie sich bei der örtlichen Kommunalbehörde oder speziellen Entsorgungsfachbetrieben Auskunft zur fachgerechten Entsorgung holen.

Safety instructions

Carefully read all the steps of the installation process and all the information in these instructions prior to start-up and keep the instructions for maintenance work and deinstallation!

Explanation of warning levels

The following warning notices must be heeded under all circumstances; otherwise, injuries and/or property damage is possible.



Warning!

This warning notice denotes hazards which can cause severe and/or even fatal injuries.



Caution!

This warning notice denotes hazards which can cause health risks and/or injuries.



Important.

This warning notice denotes hazards which can cause malfunctions and/or property damage.



Tip.

This notice denotes useful information and/or advice.

Explanation of important pictograms and symbols



This symbol denotes trained, professional personnel which is authorised to perform an electrical connection.



This symbol denotes trained, professional personnel which is authorised to perform an installation.

Safety instructions



Warning!

Risk of electric shock! Only carry out installation and maintenance if the system is de-energised!



Warning!

Risk of electric shock! The illuminant of this luminaire must be replaced by a qualified person (service technician or equivalent). In case of malfunction or failure of the illuminant, please contact watt24.



Important.

In order to avoid contamination, please make sure to wear clean work gloves.

Important advice regarding electronic ballasts (also known as Electronic Control Gear, ECG)

Only open neutral disconnect terminal when de-energised and close before restarting, as interruption of the neutral conductor in a three-phase circuit will cause overvoltage damage to the lighting system.

Please ensure the proper ambient conditions in which the luminaire may be used. Any deviation from these conditions will reduce the service life; in extreme cases, early failure is possible.

The connection lines for the control inputs of dimmable ECG (1...10 V, DALI, etc.) must be compatible with 230 V mains voltage (basic insulation).

Advice on proper use

Please ensure proper ambient conditions for the luminaire (interior spaces with an ambient temperature of ta 25 °C). Protection class: II Protection type of terminal compartment: IP65

Advice on proper disposal of electric/electronic devices

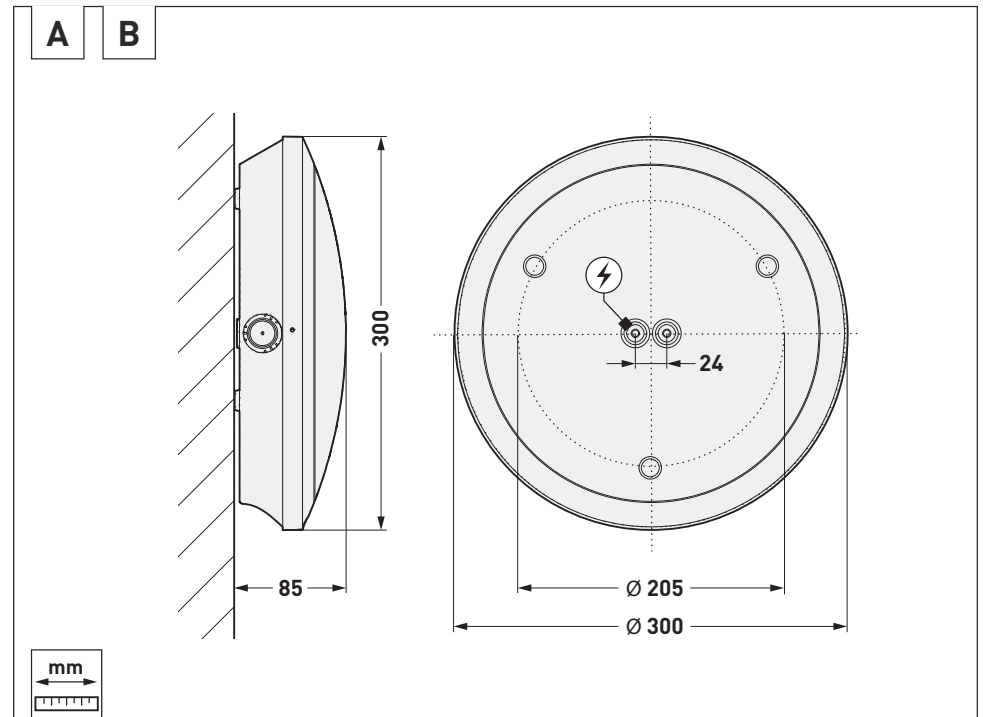
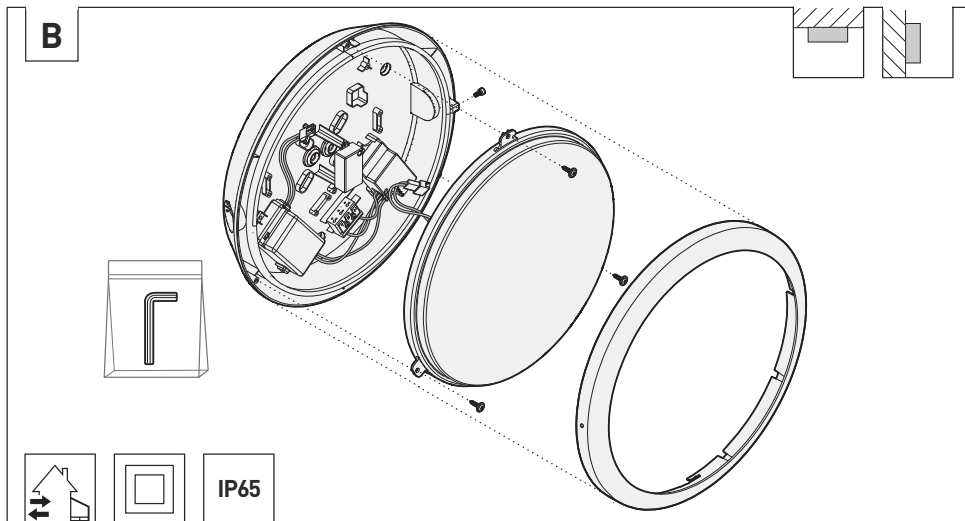
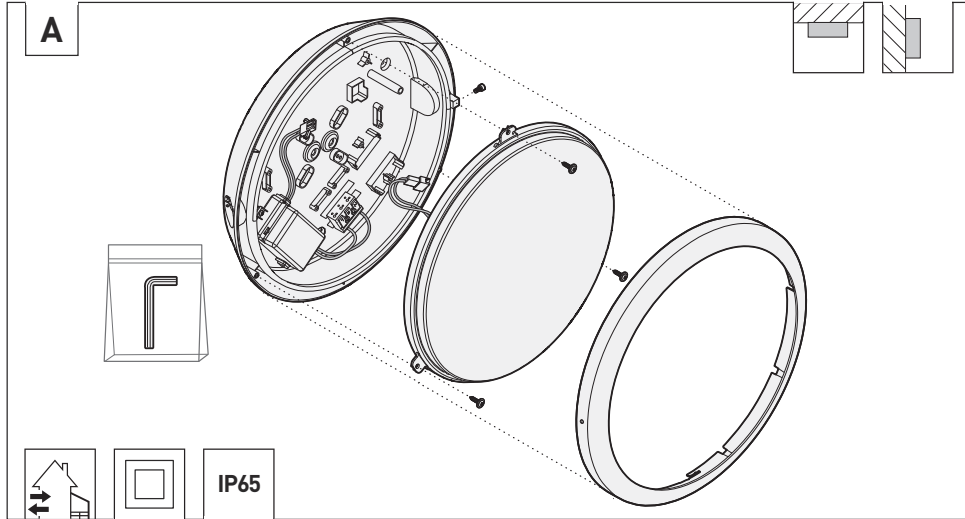


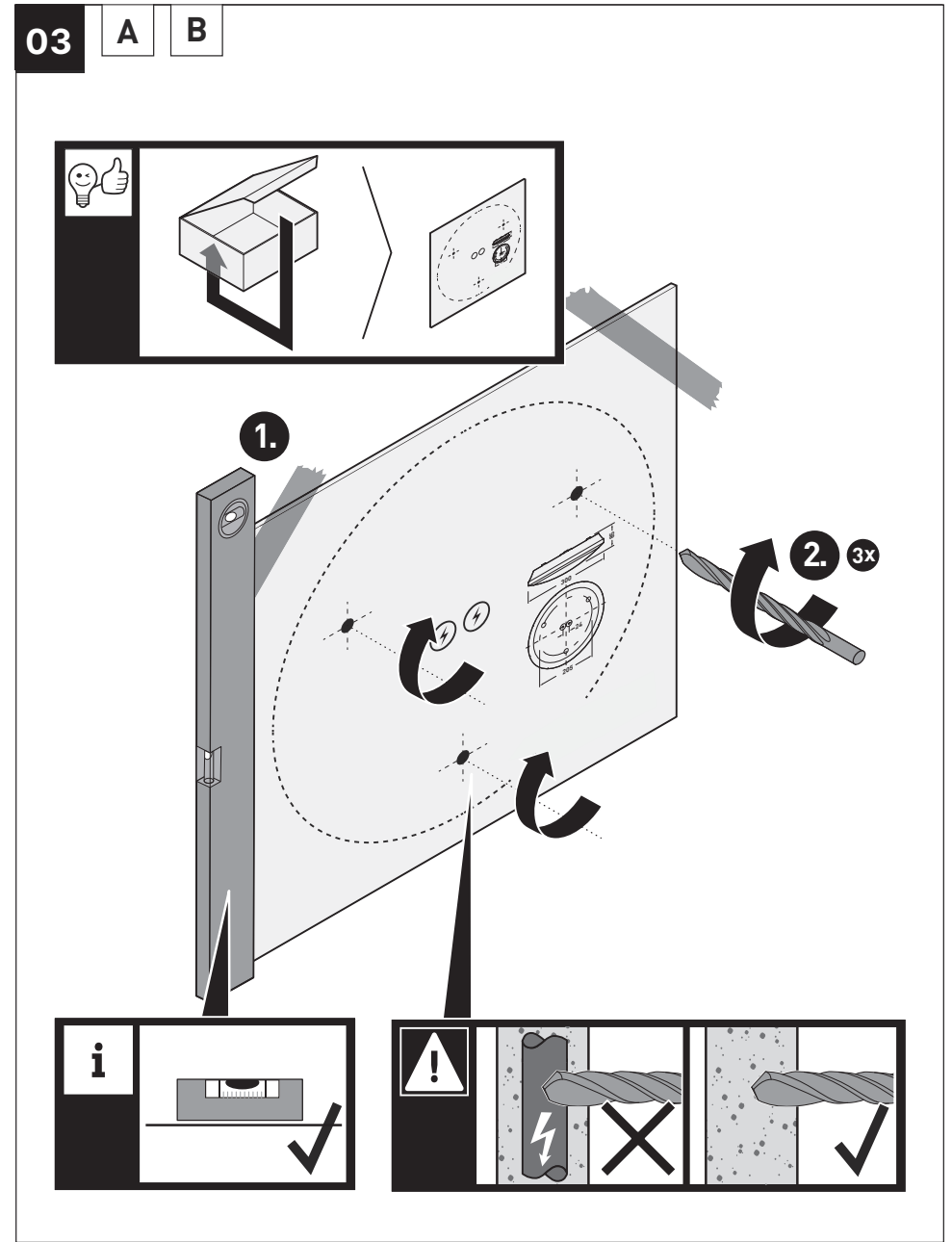
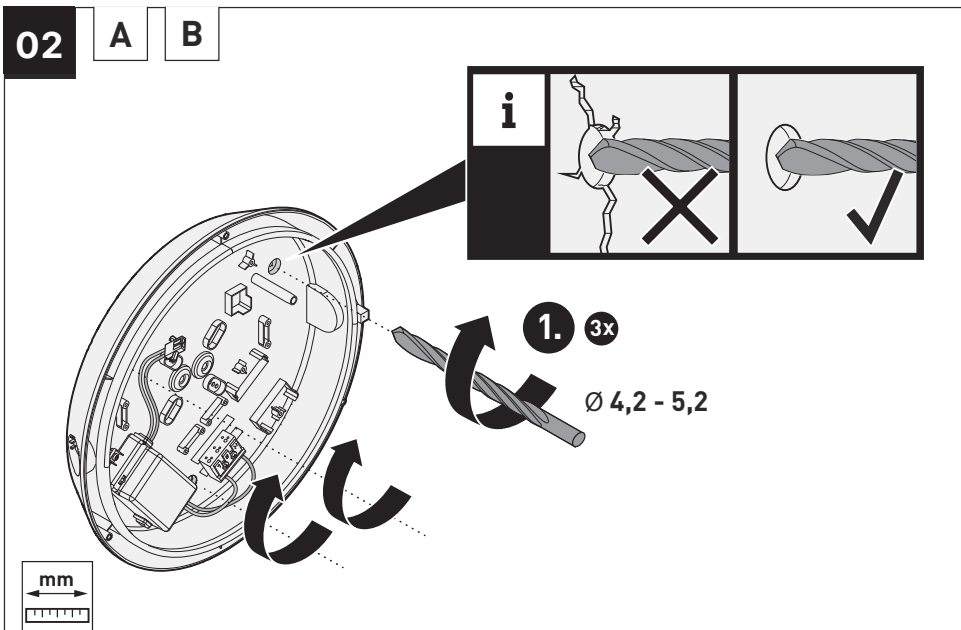
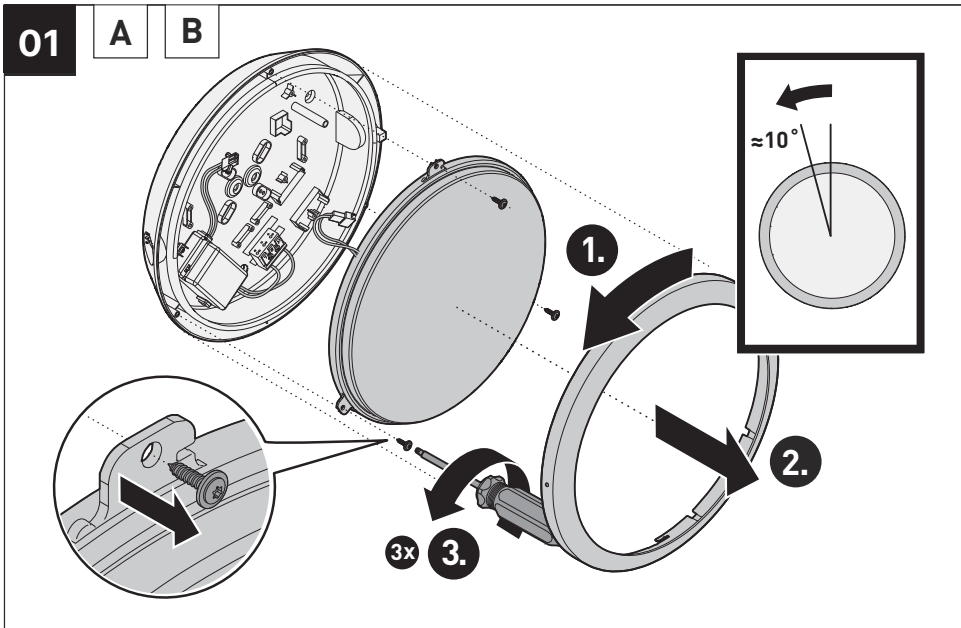
Electric and electronic devices should be collected and disposed of separately. If in doubt, please contact your local authority or specialised disposal companies for advice on proper disposal.

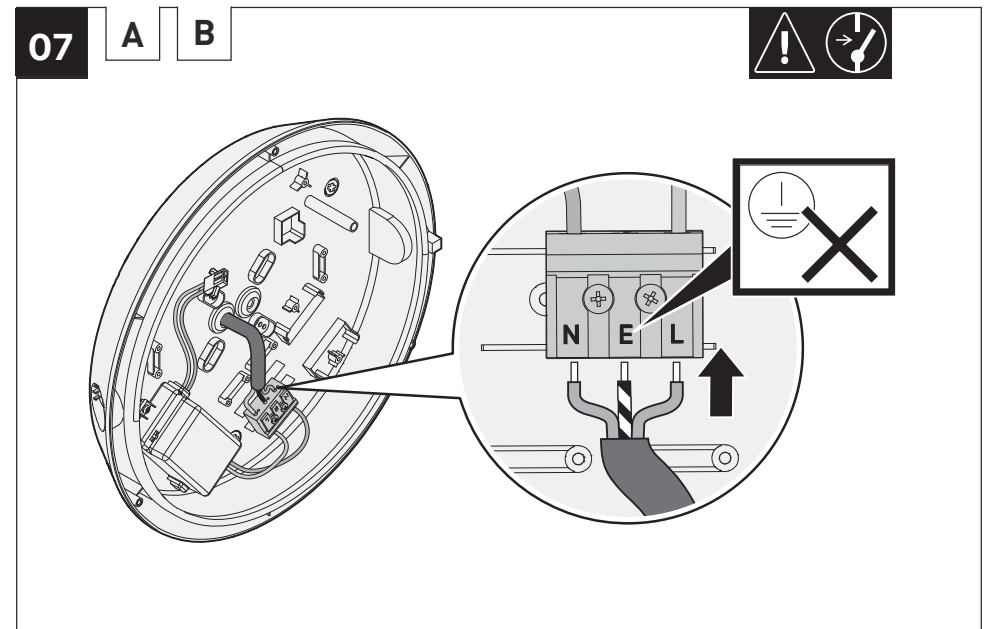
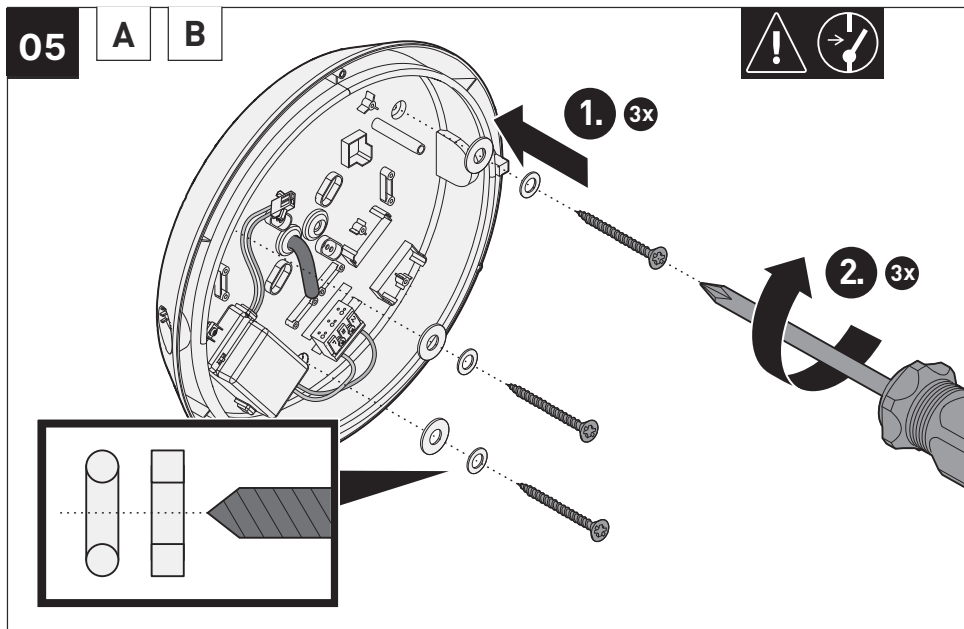
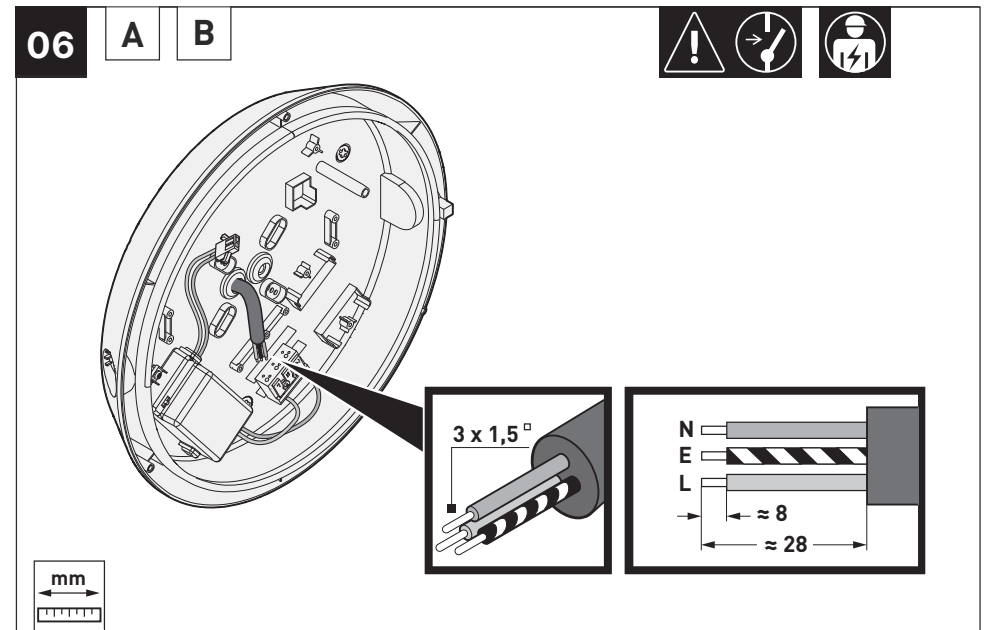
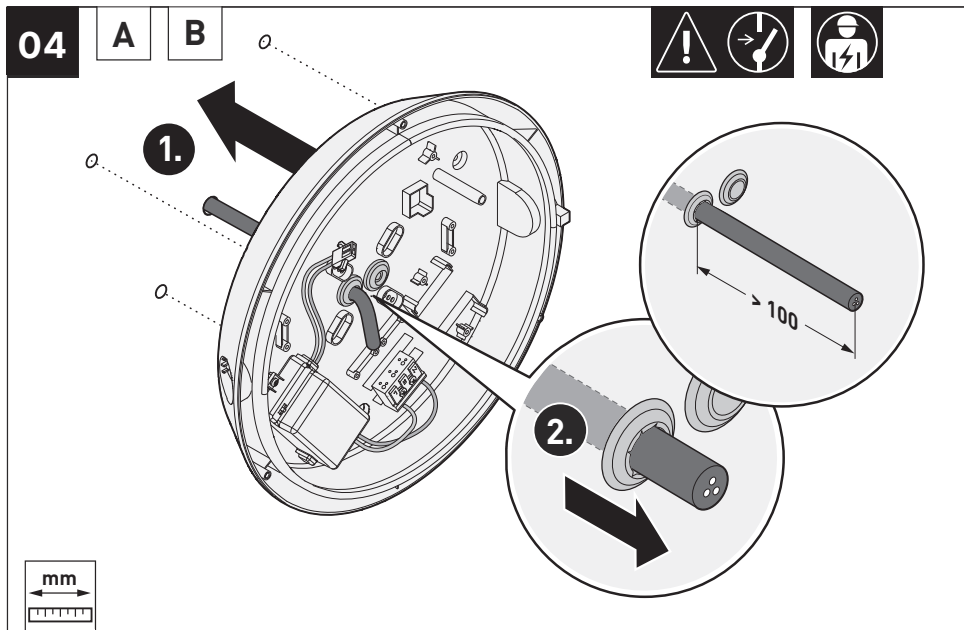
Type

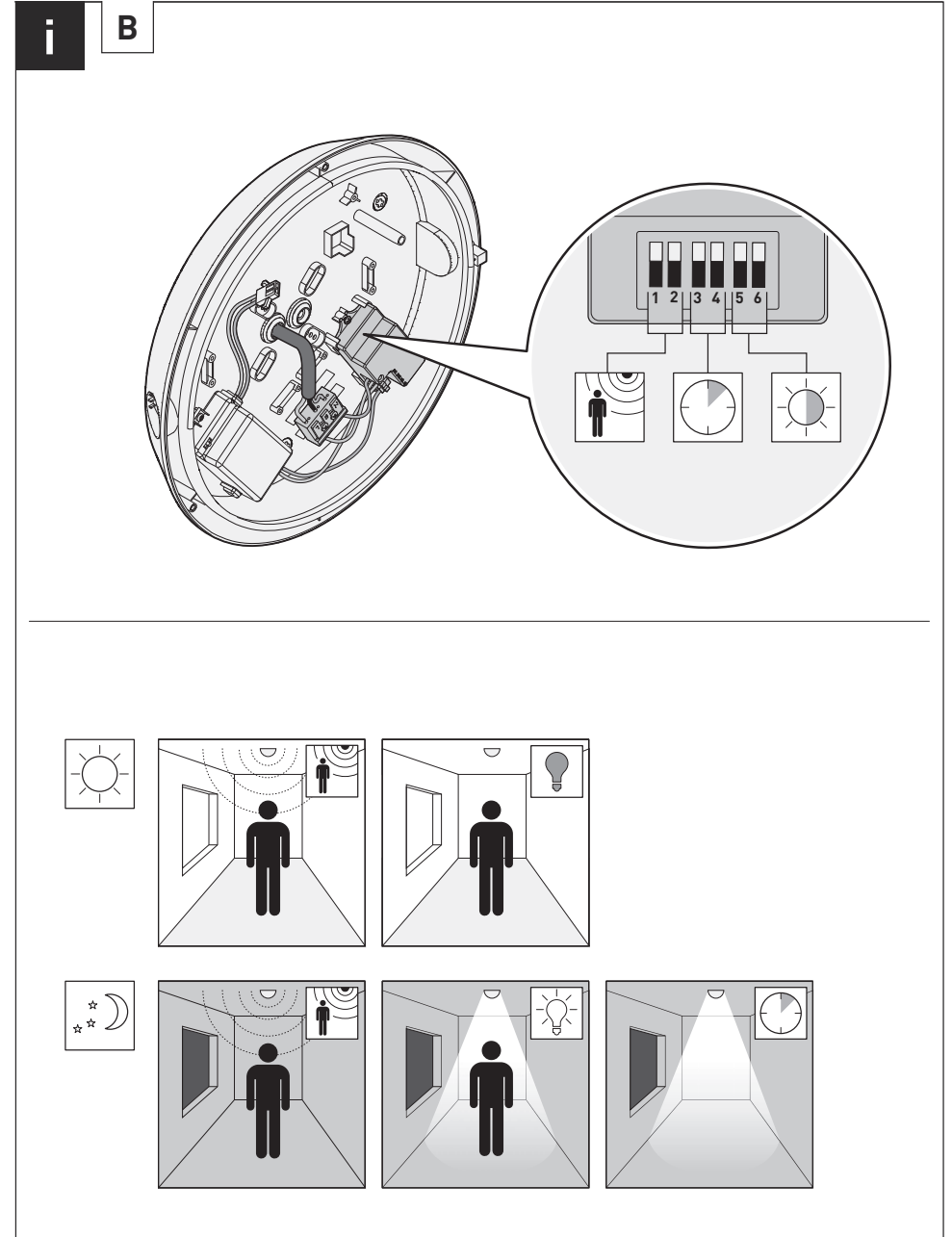
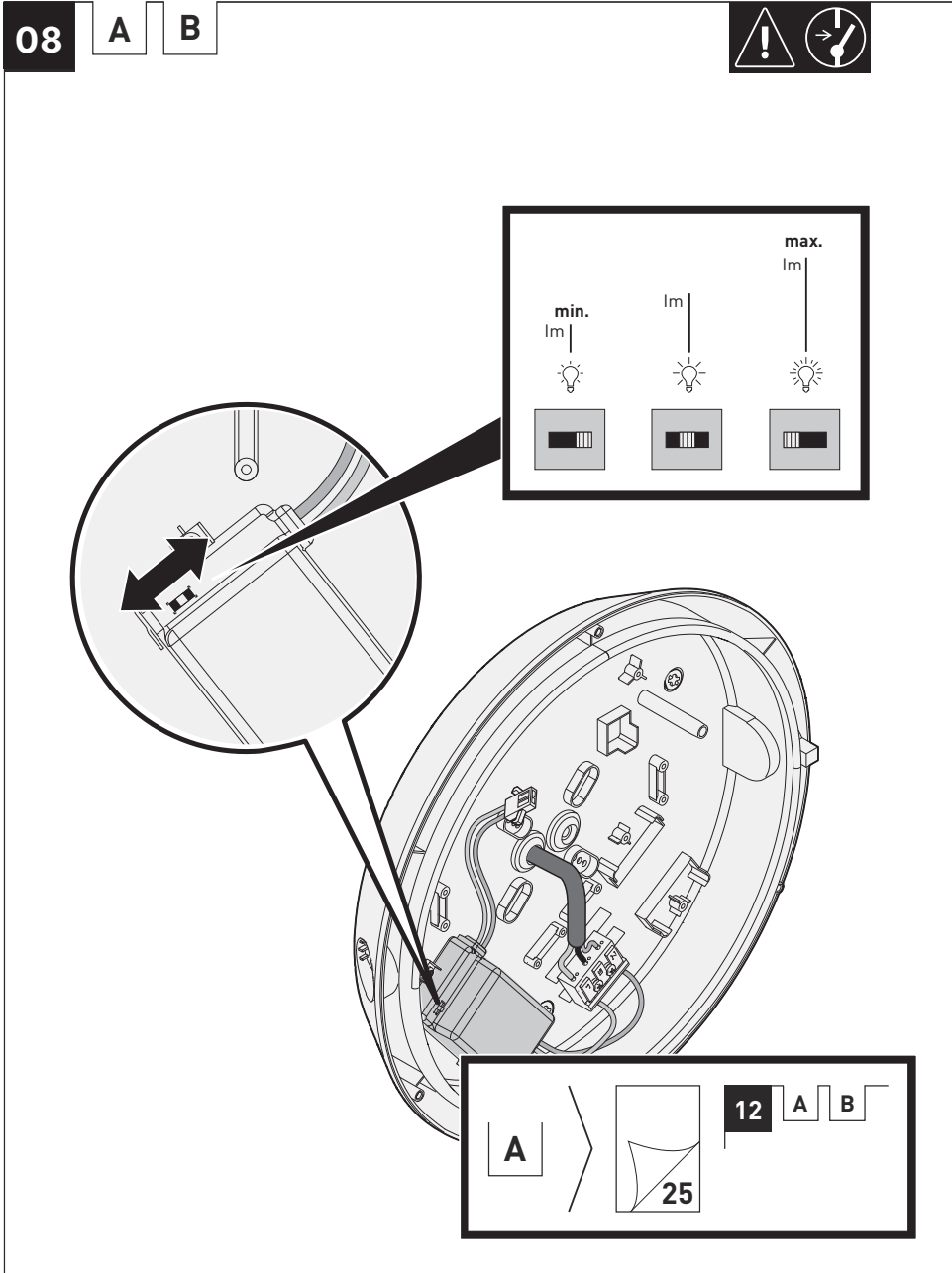
A DIM 9/19W, 1000–2000lm, 89lm/W, 4K
DIM 9/19W, 1000–2000lm, 84lm/W, 3K

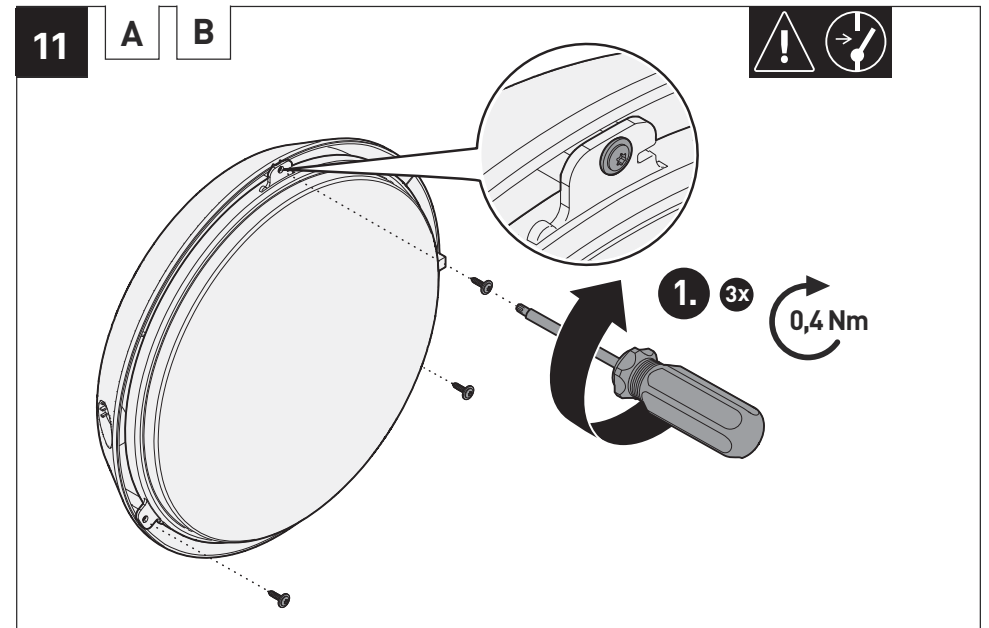
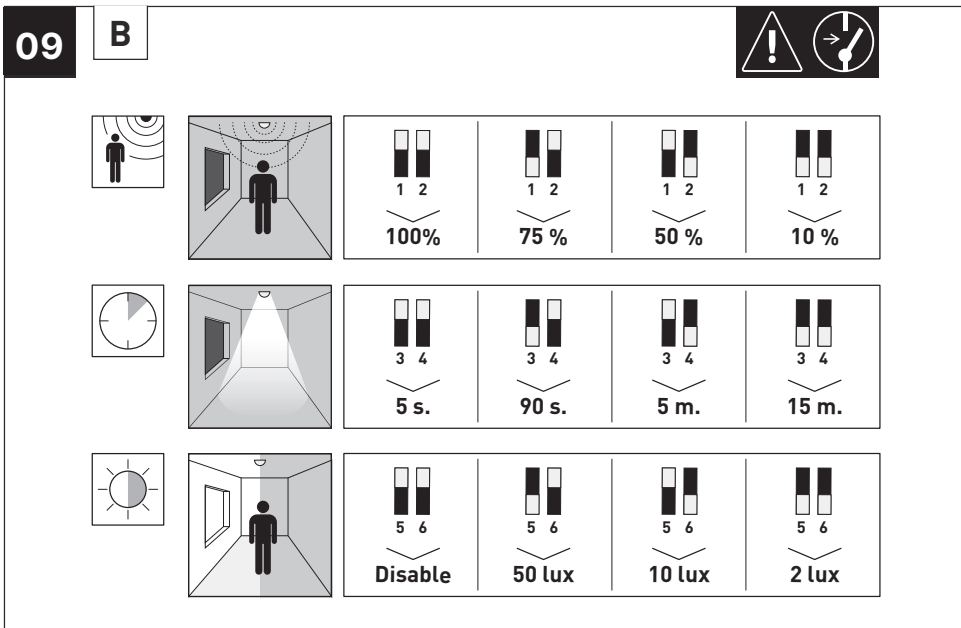
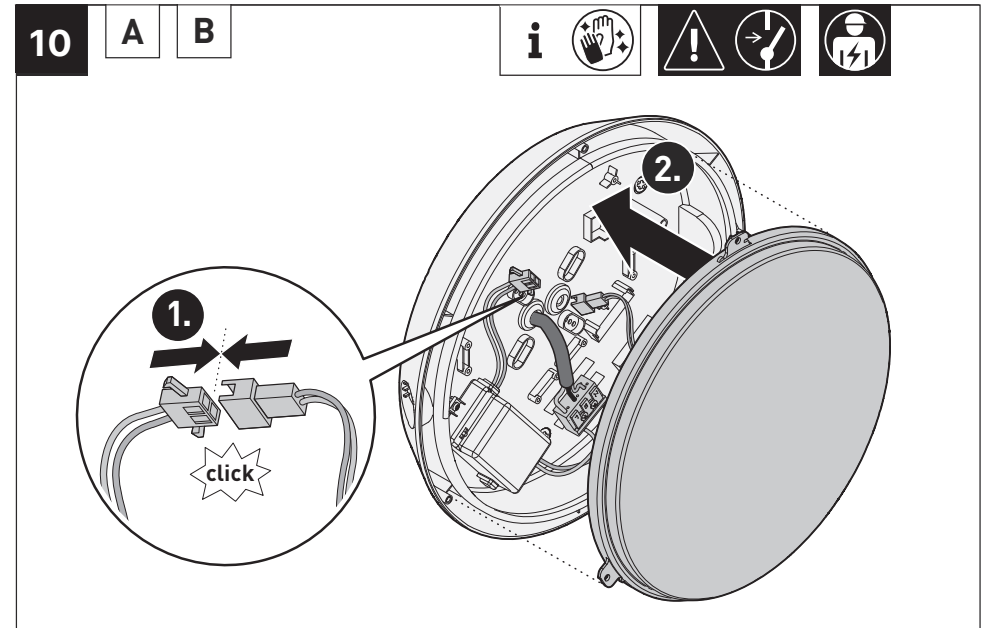
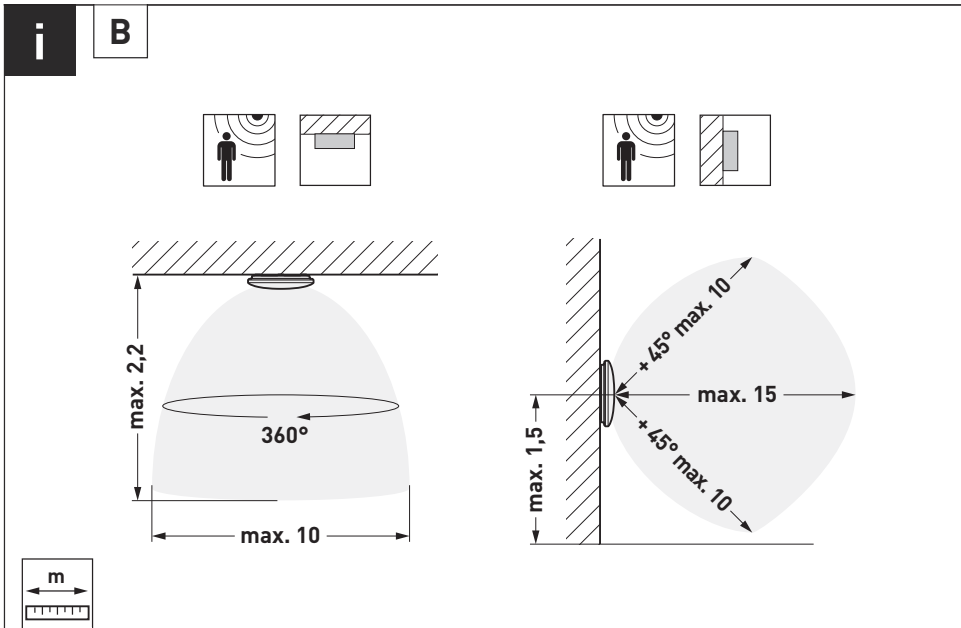
B DIM 11/21W, 1000–2000lm, 73lm/W, 4K

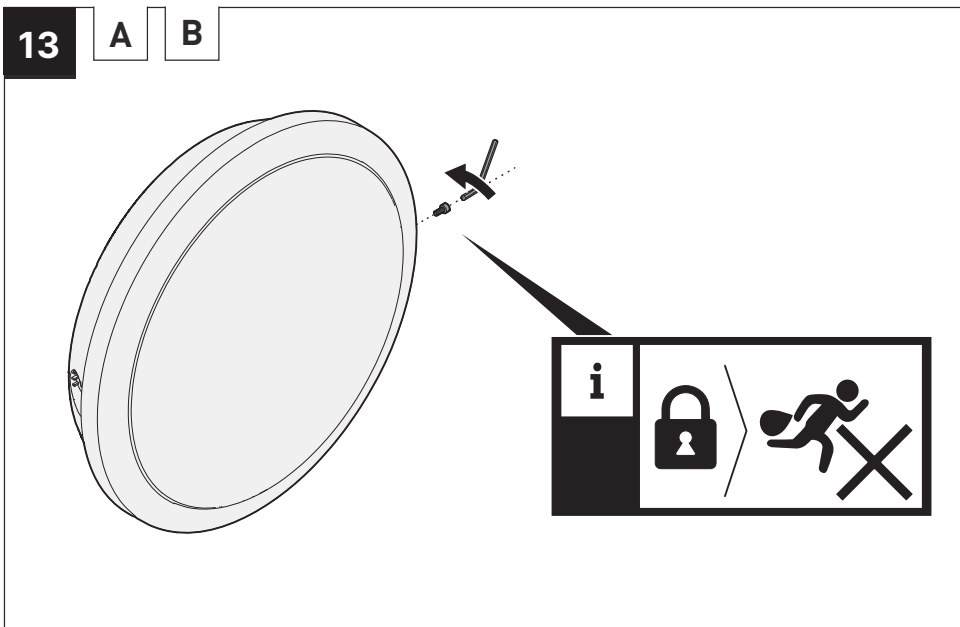
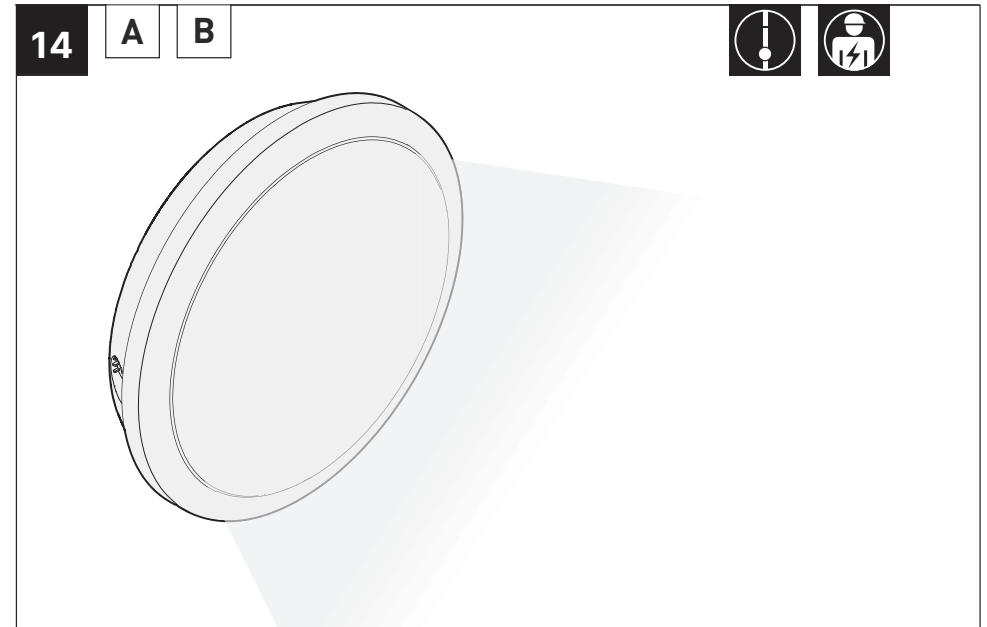
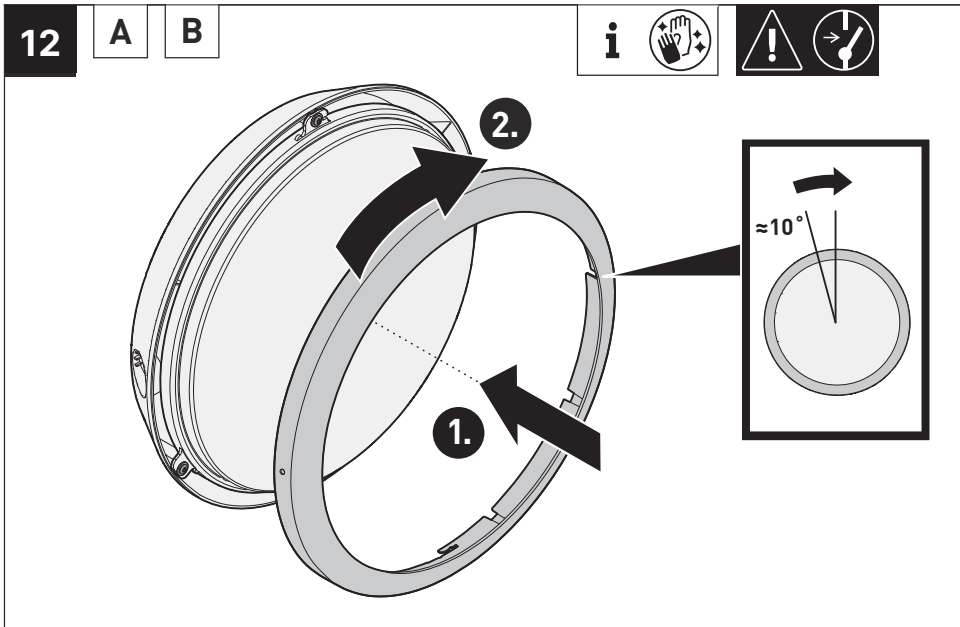












watt24 GmbH

Zum Kleifeld 13
59469 Ense
Deutschland

Sie haben ein Problem?

Wir haben einen Montageschritt nicht deutlich genug erklärt?
Ein Zubehörteil fehlt?
Ihr Produkt scheint nicht richtig zu funktionieren?

Bitte geben Sie uns schnellstmöglich Bescheid, wir werden uns unmittelbar um Sie kümmern!

Europaweit kostenlos anrufen:
00800 10 10 10 24

info@watt24.com

Persönlicher Live-Chat online verfügbar:
www.watt24.com

You have a problem?

We have an assembly step not explained clearly enough?
An accessory is missing?
Your product does not seem to function properly?

Please contact us as soon as possible and we will take care of you immediately!

Call Europe-wide free of charge:
00800 10 10 10 24

info@watt24.com

Personal live chat available online:
www.watt24.com

WELÖÖM®
BY WATT24

WWW.WATT24.COM