



DALI CDC

Datenblatt

Circadian Daylight Control Device

DALI Steuergerät zur Steuerung des circadianen Tageslichtverlaufs von DT8-Tc fähigen Leuchten

Art. Nr. 89453853

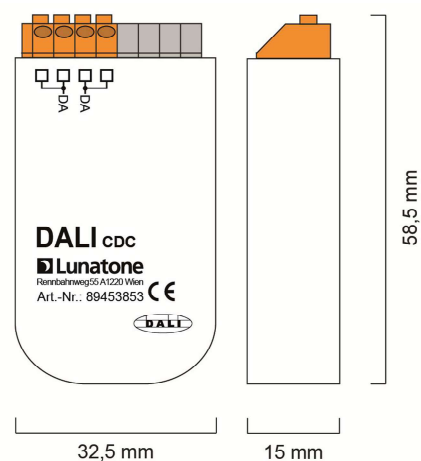
DALI CDC Circadian Daylight Control Device

Überblick

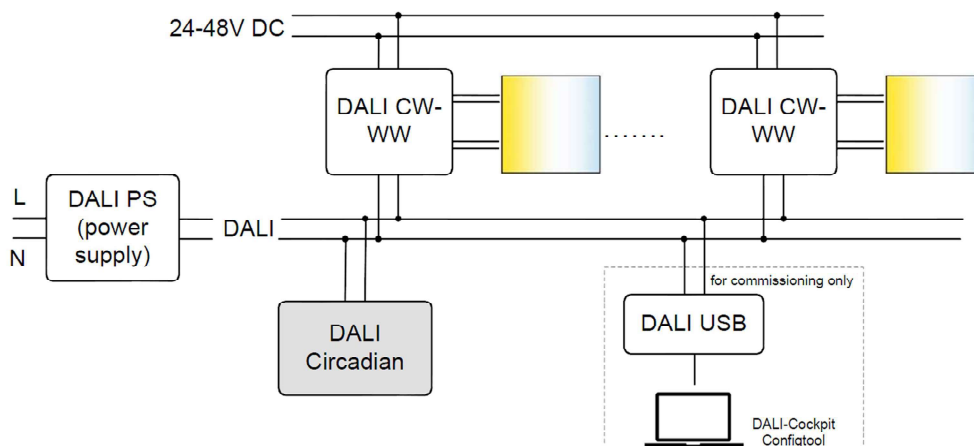
- Gerät zur Steuerung von DALI DT8 Leuchten (Mode Tc) mit einem an den Biorythmus angepassten Tageslichtverlauf
- DALI Echtzeituhr
- automatische Sommer- / Winterzeitschaltung einstellbar
- ab Firmware V1.5 konfigurierbares Szenenverhalten
- Einstellen der Uhr und einfaches Anpassen des gewünschten Tageslichtverlaufs über DALI Cockpit Softwaretool
- Das DALI CDC Modul wird direkt über den DALI-Bus versorgt
- Interne Batterie für Uhrzeit (Auslieferung mit Lokalzeit (GMT+1))
- Einfache Installation durch DALI Doppelklemme

Spezifikation, Kenndaten

Typ	DALI CDC
Artikelnummer	89453853
Versorgung	aus DALI- Bus
typ. Stromaufnahme	5 mA
Eingang/Ausgang	DALI
RTC	quarzgenau
Arbeitstemperatur	0°C-50°C
Lagertemperatur	-20°C-70°C
Schutzklasse	IP20
Geometrie	59mm x 33mm x 15mm
Anschlussdrähte Querschnitt	0.5-1.5 mm ²



Geometrie



typische Anwendung

Installation

Das DALI CDC wird an den DALI-Bus angeschlossen und über diesen versorgt. Ein typischer Wert für den Stromverbrauch sind 5mA.

Der Anschluss an den DALI-Bus kann ohne Beachtung der Polung erfolgen.

Das kompakte Modul findet in einer Elektroinstallations- oder Unterputzdose Platz.

Adressierung und Konfiguration

Das DALI CDC kann direkt an den DALI-Bus angeschlossen und sofort verwendet werden.

Die Uhrzeit wird in der Produktion auf Lokalzeit (GMT+1) eingestellt.

Defaultsteuerung ist Broadcast.

Soll die Konfiguration verändert werden, so kann das Gerät mit dem DALI-Cockpit Softwaretool adressiert und konfiguriert werden.

Nachdem das Modul von der Software erkannt wurde können Datum und Uhrzeit eingestellt und die Funktion konfiguriert werden.

DALI-Cockpit und DALI-USB Interface sind nur für die Konfiguration notwendig und können im Anschluss entfernt werden.

Funktion

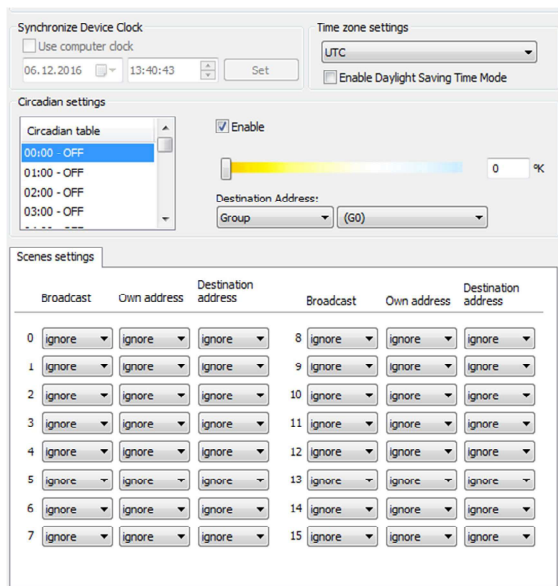
Das DALI CDC sendet jede Minute die gewünschte Farbtemperatur an den Wirkbereich. Als Wirkbereich kann eine Einzeladresse, eine Gruppenadresse oder Broadcast definiert werden.

Basis für den Verlauf der Farbtemperatur bilden 24 Stützpunkte (einer für jede volle Stunde). Zwischen den Stützpunkten wird der Verlauf der Farbtemperatur interpoliert.

Stützpunkttable Auslieferungszustand:

Zeit	Tc[K]	Zeit	Tc[K]
0h	2700K	12h	5800K
1h	2700K	13h	5685K
2h	2700K	14h	5318K
3h	2700K	15h	4767K
4h	2700K	16h	4101K
5h	2700K	17h	3412K
6h	2700K	18h	2700K
7h	3412K	19h	2700K
8h	4101K	20h	2700K
9h	4767K	21h	2700K
10h	5318K	22h	2700K
11h	5685K	23h	2700K

Ab Firmware 1.5 kann für jeden GOTO SCENE X Befehl das Verhalten konfiguriert werden. Das DALI CDC kann aktiv oder inaktiv geschaltet werden oder den Befehl ignorieren. Das Szenenverhalten ist für die Geräteadresse, für den Wirkungsbereich und für Broadcaststeuerung getrennt konfigurierbar.



Datum und Uhrzeit können mithilfe von QUERY SCENE Befehlen ausgelesen werden:

QUERY SCENE 0 LEVEL: Sekunden

QUERY SCENE 1 LEVEL: Minuten

QUERY SCENE 2 LEVEL: Stunden

QUERY SCENE 3 LEVEL: Tag des Monats

QUERY SCENE 4 LEVEL: Monat

QUERY SCENE 5 LEVEL: Jahr-2000

Bestellinformation

ArtNr. 89453853: DALI Circadian, DALI Echtzeituhr mit programmierbarem Tageslichtverlauf

Weiterführende Informationen und Zubehör

DALI-Cockpit – kostenlose Konfigurationssoftware für DALI-Systeme

<http://lunatone.at/de/dali-systeme/software/>

DALI-Produkte von Lunatone

<http://www.lunatone.at/de/>

Lunatone Datenblätter und Manuals

<http://lunatone.at/de/downloads/>

Kontakt:

Technische Fragen: support@lunatone.com

Anfragen: sales@lunatone.com

www.lunatone.com



Disclaimer

Änderungen vorbehalten. Alle Angaben ohne Gewähr. Das Datenblatt bezieht sich auf den aktuellen Auslieferungszustand

Die Kompatibilität mit anderen Geräten ist vor der Installation zu prüfen.