

BRIDGE 0-10V PLC DC STR Ip

Bridge zur Umwandlung von 0 ... 10 V in die Powerline-Kommunikation für das DC-String-System

**Produktbeschreibung**

- _ Bridge zur Umwandlung von analogen Signalen in PLC-Signale zur DC-String-Dimmung
- _ Zum Anschluss eines dimmbaren DC-String LMI LED drivers in 0 ... 10 V Steuerungssystemen
- _ Für maximal 20 DC-String LMI LED-Treiber / Adressen
- _ Ein- / Ausschalten über DC-STR UNV FO Driver
- _ Für die Funktion "Gruppendimmen" mit Standard 0 ... 10 V Dimmern
- _ Class 2 Steuergerät
- _ Trockene und feuchte Umgebung
- _ Gehäuse: Polycarbonat, weiß
- _ 5 Jahre Garantie (Bedingungen siehe <https://www.tridonic.com/herstellergarantiebedingungen>)

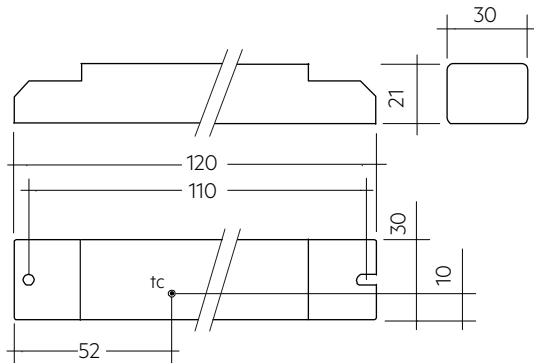
Website

<http://www.tridonic.com/>



BRIDGE 0-10V PLC DC STR Ip

Bridge zur Umwandlung von 0 ... 10 V in die Powerline-Kommunikation für das DC-String-System

**Prüfzeichen****Normen**

UL 8750, CSA C22.2, FCC PART 15

1. Normen

UL 8750
CSA C22.2
FCC Part 15

Produkt für europäischen Wirtschaftsraum nicht geeignet.

Dieses Gerät entspricht Teil 15 der FCC-Richtlinien. Der Betrieb unterliegt den folgenden zwei Bedingungen:

- (1) dieses Gerät darf keine schädlichen Störungen verursachen, und
- (2) dieses Gerät muss empfangene Störungen, einschließlich Störungen, die einen unerwünschten Betrieb verursachen, akzeptieren.

1.1 Glühdrahttest

nach EN 61347-1 mit erhöhter Temperatur von 850 °C bestanden.

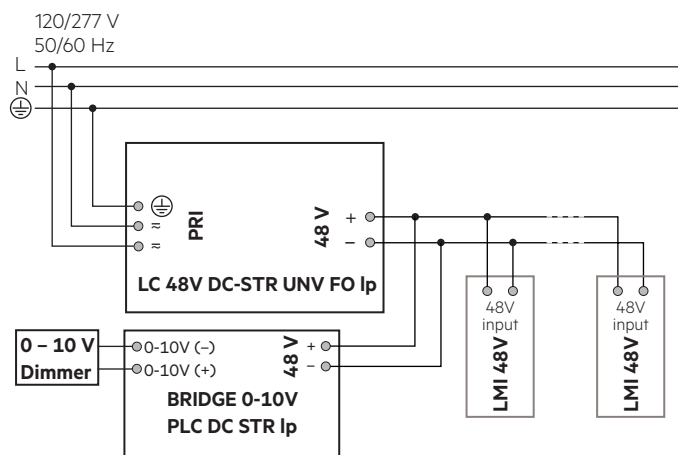
2. Thermische Angaben und Lebensdauer

2.1 Erwartete Lebensdauer

Die Lebensdauer wird durch das DC-Spannungsversorgungsgerät limitiert. Max. tp-Punkt Temperatur darf nicht überschritten werden.

3. Installation / Verdrahtung

3.1 Anschlussdiagramm

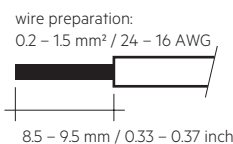


Bei Verwendung der Dimmfunktion dimmbare LMI LED-Treiber mit „DIM“ im Produktnamen.

3.2 Verdrahtungsart und -querschnitt

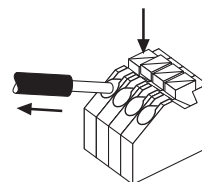
Zur Verdrahtung können Litzendraht mit Aderendhülsen oder Volldraht mit Leitungsquerschnitt von 0,2 bis 1,5 mm² / 24 – 16 AWG verwendet werden. Für perfekte Funktion der Steckklemme Leitungen 8,5–9,5 mm / 3/8 Zoll absolieren.

Nur einen Draht pro Anschlussklemme verwenden.



3.3 Lösen der Klemmenverdrahtung

Dazu den „Drücker“ an der Klemme betätigen und den Draht nach vorne abziehen.



3.5 Hot-Plug-In

Die BRIDGE eignet sich für Hot Plug-in.

Das Geräte wird für die Fadetime-Konfiguration beim Hot-Plug-In kurz abgeschaltet.

Die max. Anzahl der LMI LED-Treiber ist auf 20 begrenzt.

4. Elektr. Eigenschaften

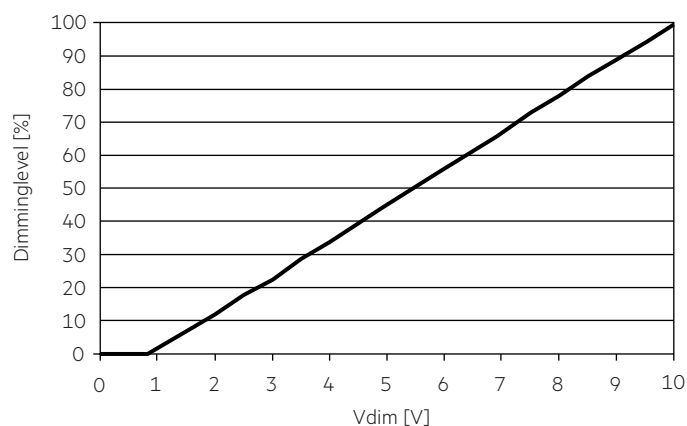
4.1 Dimming

Dimmbereich 1 bis 100%.

4.2 Dimmcharakteristik

Steuereingang (0 – 10 V)

Steuereingang offen	max. Dimming Level
Steuereingang kurzgeschlossen	aus (Stand-by)
Steuereingang Strombereich	540 μ A
Max. zulässige Eingangsspannung	\pm 13 V
Spannungsbereich Dimming	1 – 10 V
Eingangsspannung < 1 V	aus (Stand-by)
Eingangsspannung > 10 V	max. Dimming Level



BRIDGE sendet den Bereitschaftsbefehl an die LMI-LED-Treiber vom Betrieb bis zum Bereitschaftszustand für eine Spannung von <0,8 V und von dem Bereitschaftsmodus für eine Spannung von > 1 V.

4.3 Steuereingang

An die 0 ... 10 V Schnittstelle können passive Potentiometer oder 0 ... 10 V Spannungsquellen angeschlossen werden.

Steuerung mit passiven Potentiometern

Für eine genau eingestellte Lichtstärke, wird empfohlen ein 22 k Ω Potentiometer zu verwenden. Wenn bereits ein anderer Potentiometerwert verwendet wird, installieren Sie einen geeigneten Widerstand parallel oder in Serie.

Steuerung mit einer 0 ... 10 V Spannungsquelle

Der 0 ... 10 V-Eingang liefert einen Steuerstrom für den Betrieb mit passiven Potentiometern. Bei Verwendung einer aktiven Spannungsquelle ist zu beachten, dass diese einen Strom von 2 mA zur Verfügung stellen muss, um eine korrekte Einstellung zu ermöglichen.

In diesem Fall muss die Spannungsquelle einen Mindeststrom von 2 mA liefern, um die maximal benötigte Ausgangsspannung von +10 V zu erreichen.

5. Sonstiges

5.1 Bedingungen für Lagerung und Betrieb

Luftfeuchtigkeit: 5 % bis max. 85 %, nicht kondensierend (max. 56 Tage/Jahr bei 85 %)

Lagertemperatur: -25 °C bis max. +60 °C

Bevor die Geräte in Betrieb genommen werden, müssen sie sich wieder innerhalb des spezifizierten Temperaturbereiches (ta Bereich des DC-Spannungsversorgungsgerät) befinden.

5.2 Zusätzliche Informationen

Weitere technische Informationen auf www.tridonic.com → Technische Daten

Garantiebedingungen auf www.tridonic.com → Services

Lebensdauerangaben sind informativ und stellen keinen Garantieanspruch dar. Keine Garantie wenn das Gerät geöffnet wurde!