

## DALI RGBW LED Dimmer CC

### Datenblatt Control Gear

RGBW LED Dimmer (CC, DT8)



Gemeinsamer Pluspol:

Art. Nr. 86458912-350 (350mA)

Art. Nr. 86458912-500 (500mA)

Art. Nr. 86458912-700 (700mA)

Gemeinsamer Minuspol:

Art. Nr. 86458912-350GM (350mA)

Art. Nr. 86458912-500GM (500mA)

Art. Nr. 86458912-700GM (700mA)

# DALI RGBW LED Dimmer CC Control Gear

## Überblick

- DALI LED-Dimmer mit RGBW Farbsteuerung
- Geeignet zum Ansteuern von Konstantstrom-LED-Modulen
- **Betriebsart DT8:** eine DALI-Adresse zur Steuerung von Helligkeit und Farbe (DALI DT8, Type RGBWAF)
- **Betriebsart Colour&Dim:** Ansteuerung über 2 DALI-Adressen, eine zum Verstellen der Helligkeit und eine zum Verstellen der Farbe
- **SwitchDim2:** Betrieb über 2 Tastereingänge ermöglicht Steuerung von Helligkeit und Farbe ohne DALI
- Dimmbereich 0.1%-100%
- Umschaltbare PWM-Frequenz (122Hz/244Hz/488Hz/976Hz)
- Varianten für Konstantströme von 350mA, 500mA und 700mA
- Varianten mit gemeinsamen Pluspol und gemeinsamen Minuspol verfügbar
- Geeignet für Leuchteneinbau und Deckeneinwurf
- Versorgungsspannung 12V bis 48V DC
- Ausgangsspannung bis 45VDC
- Integrierter Kurzschlusschutz
- Geringe Standby-Verluste
- Hoher Wirkungsgrad
- Konfiguration über PC-Software DALI-Cockpit und DALI USB-Interface
- Benutzerfreundlicher Auslieferungszustand

## Spezifikation, Kenndaten

### Gemeinsamer Pluspol:

Typ	DALI RGBW 350mA GP	DALI RGBW 500mA GP	DALI RGBW 700mA GP
Artikelnummer	86458912-350	86458912-500	86458912-700

### Elektrische Daten:

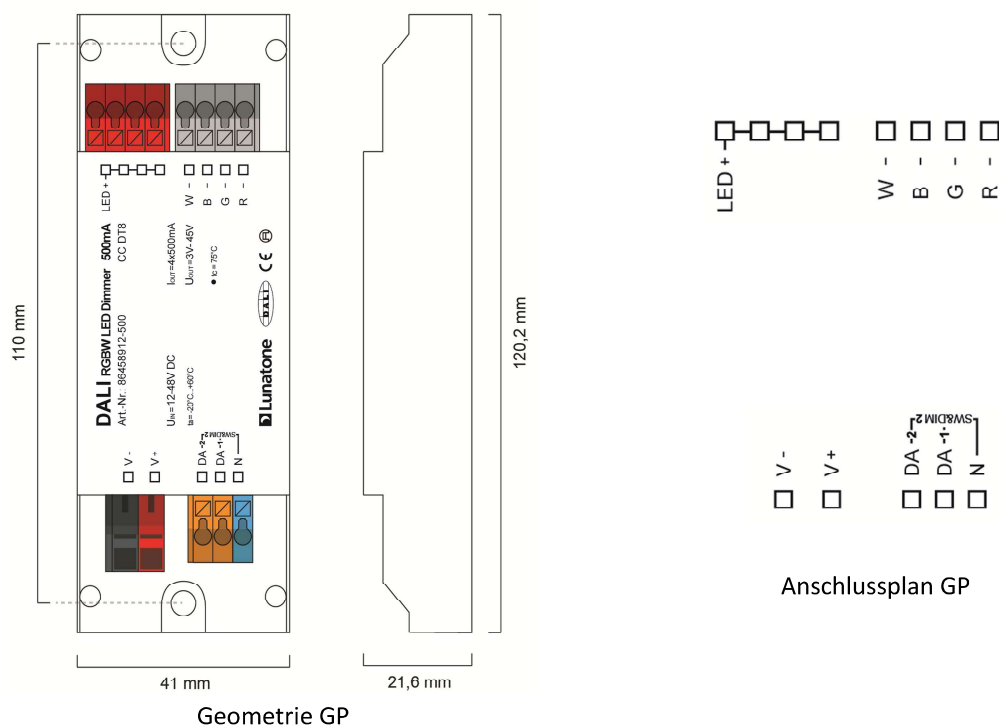
Versorgung $U_{in}$	12VDC-48VDC		
Maximaler Anschlussstrom $I_{inmax}$	350mA	500mA	700mA
Max. Ausgangsstrom je Kanal $I_{led}$	350mA	500mA	700mA
Ausgangsspannungsbereich $U_{led}$	3V-45V (bei 48V Versorgung)		
Steuereingang	DALI SwitchDim2 (Netzspannung)		
Strombedarf DALI	2mA		
Anzahl DALI-Adressen	Betriebsart DT8: 1 Betriebsart Colour&Dim: 2		
Standby-Verluste (12V)	~ 180mW		

### Technische Daten:

Zustand nach PowerOn	konfigurierbar über DALI: 0%-100% oder letzter Wert
Umgebungstemperatur	-20°C bis +60°C
Erwartete Lebensdauer	>100000h (bei $T_c \leq 75^\circ C$ )
Schutzart	IP20

Max. Leitungsquerschnitt	bis 1.5 mm <sup>2</sup> , Versorgung (V+, V-): bis 2.5 mm <sup>2</sup>
Abmessungen (LxBxH)	120mmx41mmx22mm
Gehäuse/Montage	Deckeneinwurf

Auf Wunsch: Ausgangsströme von 100mA bis 700mA möglich



**Gemeinsamer Minuspol:**

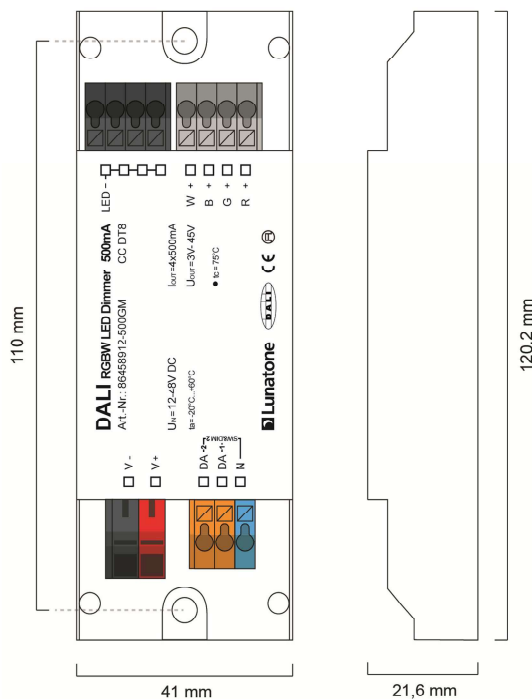
Typ	DALI RGBW 350mA GM	DALI RGBW 500mA GM	DALI RGBW 700mA GM
Artikelnummer	86458912-350GM	86458912-500GM	86458912-700GM

<b>Elektrische Daten:</b>			
Versorgung U <sub>in</sub>	12VDC-48VDC		
Maximaler Anschlussstrom I <sub>inmax</sub>	350mA	500mA	700mA
Max. Ausgangsstrom je Kanal I <sub>led</sub>	350mA	500mA	700mA
Ausgangsspannungsbereich U <sub>led</sub>	3V-45V (bei 48V Versorgung)		
Steuereingang	DALI SwitchDim2 (Netzspannung)		
Strombedarf DALI	2mA		
Anzahl DALI-Adressen	Betriebsart DT8: 1 Betriebsart Colour&Dim: 2		
Standbyverluste (12V)	~ 180mW		

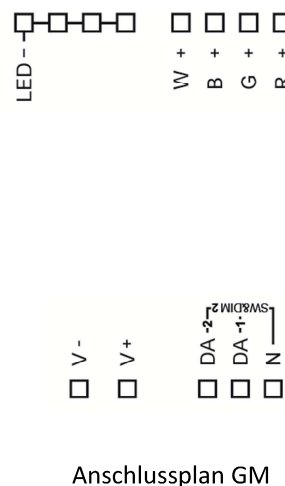
<b>Technische Daten:</b>	
Zustand nach Netzrückkehr	konfigurierbar über DALI: 0%-100% oder letzter Wert
Umgebungstemperatur	-20°C bis +60°C
Erwartete Lebensdauer	>100000h (bei T <sub>c</sub> ≤75°C)

Schutzart	IP20
Max. Leitungsquerschnitt	bis 1.5 mm <sup>2</sup> , Versorgung (V+, V-): bis 2.5 mm <sup>2</sup>
Abmessungen (LxBxH)	120mmx41mmx22 mm
Gehäuse/Montage	Deckeneinwurf

Auf Wunsch: Ausgangsströme von 100mA bis 700mA möglich



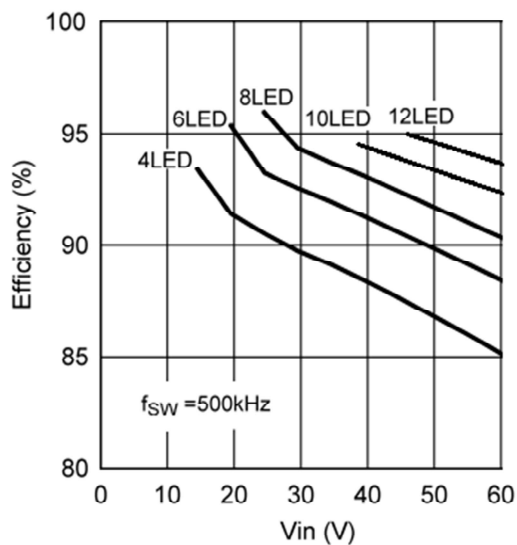
Geometrie GM



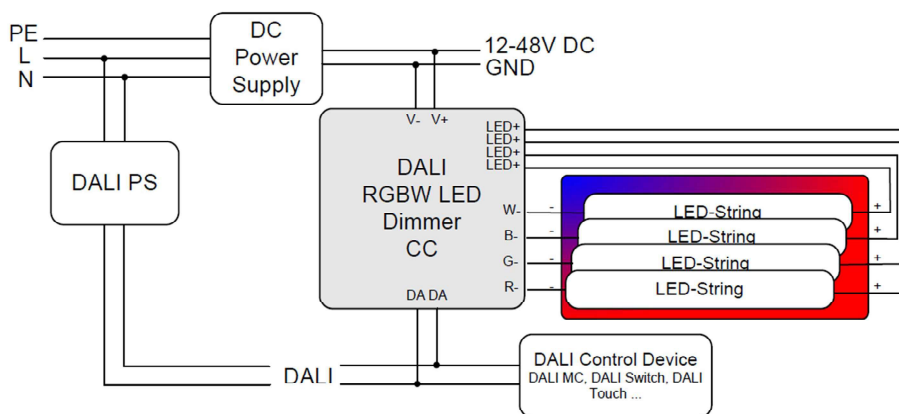
**Hinweis:**

Für beste Effizienz sollte die Eingangsspannung im Bereich von 3V-10V über der LED-Spannung liegen:

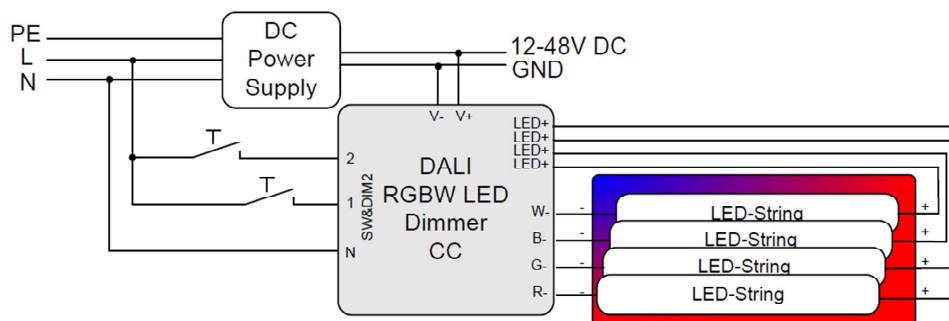
- 4-6 LEDs: 24V
- 6-9LEDs: 36V
- 10-12 LEDs: 48V



Ansteuerung über DALI (Variante mit gemeinsamem Pluspol):



Ansteuerung über SwitchDim2 (Variante mit gemeinsamem Pluspol):



## Betriebsarten

Das Gerät verfügt über mehrere Betriebsarten:

### DT8 (Auslieferungszustand)

In dieser Betriebsart wird Helligkeit und Farbe über eine DALI-Adresse (Device Type 8) gesteuert.

Die Bedienung kann alternativ auch über zwei Tastereingänge (SwitchDim2) erfolgen:

SwD1: Helligkeit

kurzer Tastendruck: Ein/Aus

langer Tastendruck: Dimmen

SwD2: Farbe

### Colour&Dim

Diese Betriebsart dient zum Steuern von RGBW-Leuchten. Die Steuerung erfolgt über 2 DALI-Adressen, wobei über eine Adresse die

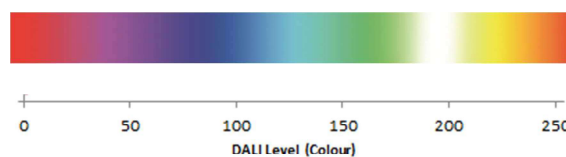
Helligkeit und über die andere die Kanalaufteilung (z.B: Farbe) beeinflusst wird.

Der Colour&Dim Mode ermöglicht die Verstellung der Farbe ohne die Helligkeit zu beeinflussen und umgekehrt. Die Verstellung erfolgt mit DALI-Standardbefehlen wie etwa Dim Up/Down und kann somit mit allen gängigen Steuerungen und Gateways (z.B.: KNX) erfolgen. Diese Steuermöglichkeit bietet eine Alternative zum DT8-RGBWAF Mode.

Bedienbar über DALI oder SwitchDim2:

DALI-Adresse 1, SwD1: Helligkeit

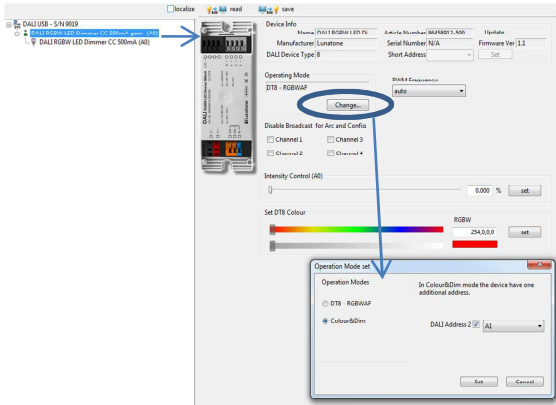
DALI-Adresse 2, SwD2: Farbe



**Auswahl der Betriebsart**

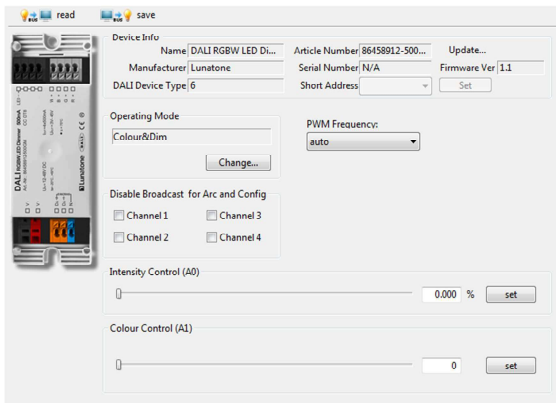
Die Betriebsart kann unkompliziert mithilfe des PC-Softwaretools DALI-Cockpit auf der Übersichtsseite des Geräts eingestellt werden.

**Betriebsart DT8-RGBWAF:**



Außerdem kann auf der Übersichtsseite die PWM-Frequenz gewählt werden und in jeder Betriebsart stehen Steuerelemente zum Testen der Funktion zur Verfügung (Schieber für Helligkeit und Farbe im DT8 und Colour&Dim Mode). Optional kann auch die Broadcaststeuerung einzelner Kanäle deaktiviert werden.

**Betriebsart Colour&Dim:**



Es besteht auch die Möglichkeit die Betriebsart durch Verwendung des DALI-Befehls SET OPERATING MODE (IEC 62386-102 Ed.2) umzuschalten. Dabei ist allerdings zu beachten, dass sich beim Wechsel der Betriebsart die Anzahl der verwendeten Adressen ändern kann, wodurch ein erneuter

Adressiervorgang notwendig wird. Im DALI-Cockpit erfolgt diese Adresszuweisung automatisch.

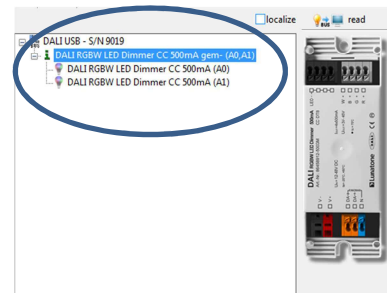
Operating Mode:

Nummer	Operating Mode
0x0	DT8 (Auslieferungszustand)
0x92	DT8
0x93	Colour&Dim

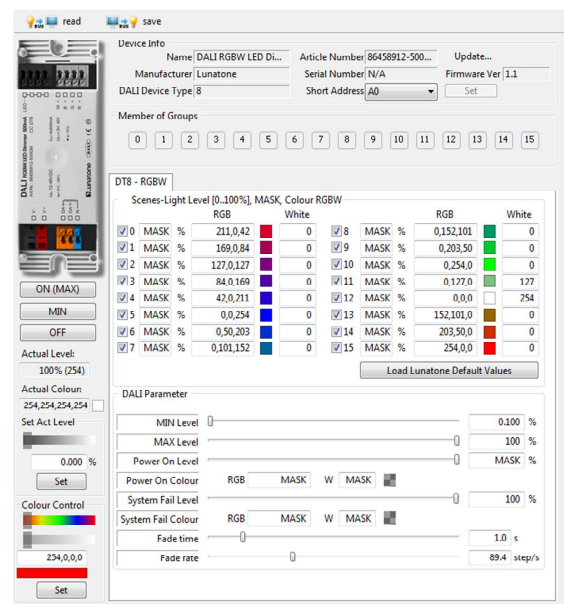
**Weitere Einstellungen**

Neben den Einstellungen auf der Übersichtsseite kann auch jeder Kanal separat in der Übersicht selektiert und im Anschluss parametrisiert werden.

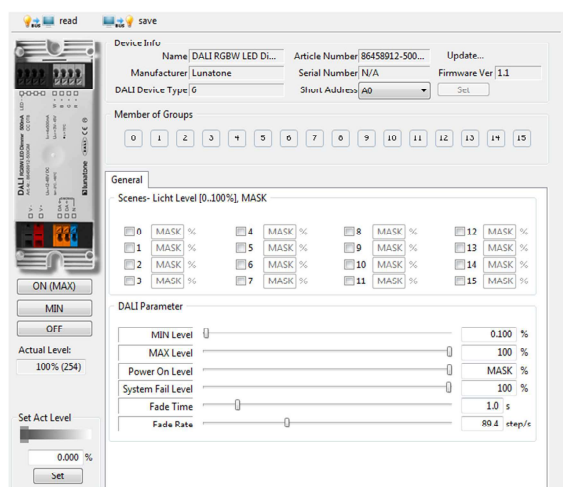
Component Tree:



Einstellmöglichkeiten in der Betriebsart DT8-RGBWAF (angezeigte Parameter entsprechen dem Auslieferungszustand):



Einstellmöglichkeiten für jeden Kanal in der Betriebsart Colour&Dim:



<input checked="" type="checkbox"/>	8	MASK	%	0,152,101		0
<input checked="" type="checkbox"/>	9	MASK	%	0,205,50		0
<input checked="" type="checkbox"/>	10	MASK	%	0,254,0		0
<input checked="" type="checkbox"/>	11	MASK	%	0,127,0		127
<input checked="" type="checkbox"/>	12	MASK	%	0,0,0		254
<input checked="" type="checkbox"/>	13	MASK	%	152,101,0		0
<input checked="" type="checkbox"/>	14	MASK	%	205,50,0		0
<input checked="" type="checkbox"/>	15	MASK	%	254,0,0		0

Für jede Adresse können sowohl die Gruppenzugehörigkeit festgelegt als auch Szenenwerte und DALI-Parameter konfiguriert werden. Im Colour&Dim Mode werden über Kanal 2 Farben zugeordnet.

### Auslieferungszustand

Vor dem erstmaligen Adressieren kann das Gerät über die Gruppenadresse G0 gesteuert werden.

Zusammenfassung des Auslieferungszustands:

Betriebsart	DT8																											
SwitchDim2	SwD1: Helligkeit SwD2: Farbe																											
Min Level	0.1%																											
PowerOn Level	MASK (letzter Wert)																											
Fade Time	2 (1s)																											
Fade Rate	5 (89.4 steps/s)																											
PWM-Frequenz	auto																											
Steuerung vor dem erstmaligen Adressieren:	G0 (oder G0 und G1 bei Wechsel in die Betriebsart Colour&Dim)																											
voreingestellte Szenenwerte	<table border="1"> <thead> <tr><th></th><th>RGB</th><th>White</th></tr> </thead> <tbody> <tr><td><input checked="" type="checkbox"/> 0</td><td>MASK % 211,0,42</td><td> 0</td></tr> <tr><td><input checked="" type="checkbox"/> 1</td><td>MASK % 169,0,84</td><td> 0</td></tr> <tr><td><input checked="" type="checkbox"/> 2</td><td>MASK % 127,0,127</td><td> 0</td></tr> <tr><td><input checked="" type="checkbox"/> 3</td><td>MASK % 84,0,169</td><td> 0</td></tr> <tr><td><input checked="" type="checkbox"/> 4</td><td>MASK % 42,0,211</td><td> 0</td></tr> <tr><td><input checked="" type="checkbox"/> 5</td><td>MASK % 0,0,254</td><td> 0</td></tr> <tr><td><input checked="" type="checkbox"/> 6</td><td>MASK % 0,50,203</td><td> 0</td></tr> <tr><td><input checked="" type="checkbox"/> 7</td><td>MASK % 0,101,152</td><td> 0</td></tr> </tbody> </table>		RGB	White	<input checked="" type="checkbox"/> 0	MASK % 211,0,42	0	<input checked="" type="checkbox"/> 1	MASK % 169,0,84	0	<input checked="" type="checkbox"/> 2	MASK % 127,0,127	0	<input checked="" type="checkbox"/> 3	MASK % 84,0,169	0	<input checked="" type="checkbox"/> 4	MASK % 42,0,211	0	<input checked="" type="checkbox"/> 5	MASK % 0,0,254	0	<input checked="" type="checkbox"/> 6	MASK % 0,50,203	0	<input checked="" type="checkbox"/> 7	MASK % 0,101,152	0
	RGB	White																										
<input checked="" type="checkbox"/> 0	MASK % 211,0,42	0																										
<input checked="" type="checkbox"/> 1	MASK % 169,0,84	0																										
<input checked="" type="checkbox"/> 2	MASK % 127,0,127	0																										
<input checked="" type="checkbox"/> 3	MASK % 84,0,169	0																										
<input checked="" type="checkbox"/> 4	MASK % 42,0,211	0																										
<input checked="" type="checkbox"/> 5	MASK % 0,0,254	0																										
<input checked="" type="checkbox"/> 6	MASK % 0,50,203	0																										
<input checked="" type="checkbox"/> 7	MASK % 0,101,152	0																										

### Bestellinformation

**Art.Nr. 86458912-xxx:** DALI RGBW LED Dimmer, CC - Konstantstrom xxx mA (100mA-700mA), **gemeinsamer Pluspol**, Versorgung 12V-48V DC, Ausgangsspannung 3V-45V DC, **SwitchDim2**, Deckeneinwurf & Leuchteneinbau

**Art.Nr. 86458912-xxxGM:** DALI RGBW LED Dimmer, CC - Konstantstrom xxx mA (100mA-700mA), **gemeinsamer Minuspol**, Versorgung 12V-48V DC, Ausgangsspannung 3V-45V DC, **SwitchDim2**, Deckeneinwurf & Leuchteneinbau

### Weiterführende Informationen und Zubehör

DALI-Cockpit – kostenlose Konfigurationssoftware für DALI-Systeme  
<http://lunatone.at/de/dali-systeme/software/>

DALI-Produkte von Lunatone  
<http://www.lunatone.at/de/>

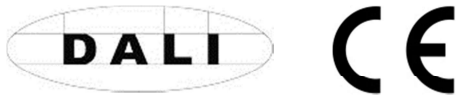
Lunatone Datenblätter und Manuals  
<http://lunatone.at/de/downloads/>

Kontakt:

Technische Fragen: [support@lunatone.com](mailto:support@lunatone.com)

Anfragen: [sales@lunatone.com](mailto:sales@lunatone.com)

[www.lunatone.com](http://www.lunatone.com)



### Disclaimer

Änderungen vorbehalten. Alle Angaben ohne Gewähr. Das Datenblatt bezieht sich auf den aktuellen Auslieferungszustand

Die Kompatibilität mit anderen Geräten ist vor der Installation zu prüfen