

## Funktionsbeschreibung

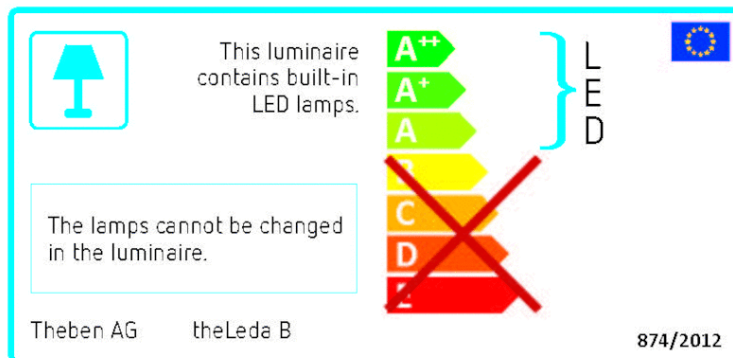


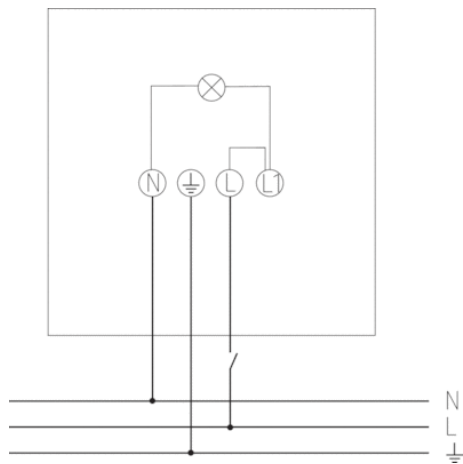
- LED-Strahler mit 50 W
- Für den Außenbereich geeignet
- Flexibel erweiterbar durch optionales Modul mit Bewegungsmelder inkl. Schaltausgang oder Lichtsensor inkl. Schaltausgang
- Strahler um 360 ° drehbar
- Nicht dimmbar

## Technische Daten

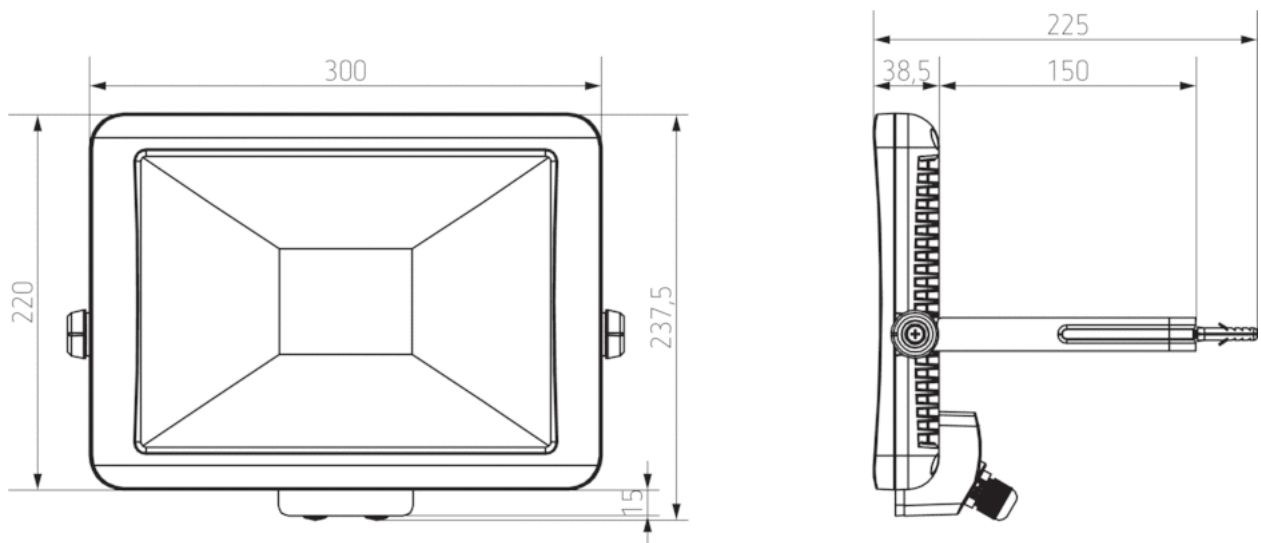
Betriebsspannung	230 V AC
Frequenz	50 Hz
Farbe	Weiß
Schaltausgang	Licht
Montageart	Wandmontage
Leistung LED (Lichtstrom)	3600 lm
Farbtemperatur	5000 - 5600 K
Montagehöhe	2 – 4 m
Fernbedienbar	–
Umgebungstemperatur	-20 °C ... +40 °C
Schutzklasse	I
Schutzart	IP 65

## Anschlussbilder





## Maßbilder



## Zubehör

### Bewegungssensor theLeda B WH

- Artikel-Nr.: 9070760  
Details ▶ [www.theben.de](http://www.theben.de)



### Lichtsensord theLeda B WH

- Artikel-Nr.: 9070762  
Details ▶ [www.theben.de](http://www.theben.de)

