

Sensor-LED-Innenleuchte - Professional Line

RS PRO P2 flat S EM

Notlicht - warmweiß
EAN 4007841 069728
Art.-Nr. 069728



LED

36 years (Ø 4,5h / day)



indoor light



high frequency sensor 360°



max. 8 m



2 - 2000 lux



networkable via cable



manual override 4h



IP54



energy saving



plastic free packaging

Funktionsbeschreibung

Eine runde Sache für das richtige Licht am richtigen Ort. In Innenräumen sind heute Beleuchtungslösungen gefragt, die nicht nur höchsten Komfort und intelligente Technik bieten, sondern sich auch harmonisch in die jeweilige Innenarchitektur integrieren. Mit der RS PRO LED P-Serie haben wir die perfekte Antwort gefunden. Zeitloses Design und einfachste Montage kombiniert mit zukunftsweisender Technologie und höchster Effizienz. Denn da der unsichtbare 360° Hochfrequenz-Sensor mit dem 15,1 W starken LED-Lichtsystem immer zuverlässig erfasst, ist die Sensorleuchte für jedes Gebäude, sowohl aus ästhetischen als auch aus wirtschaftlichen Gesichtspunkten, ein echter Gewinn. Die neuen Slave-Versionen sind schnell und einfach per Kabel vernetzbar.

RS PRO P2 flat S EM

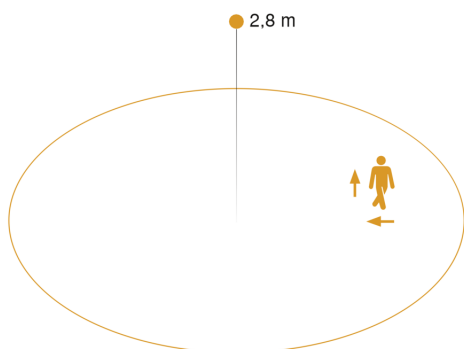
Notlicht - warmweiß
 EAN 4007841 069728
 Art.-Nr. 069728

Technische Daten

Abmessungen (Ø x H)	322 x 68 mm
Netzanschluss	220 – 240 V / 50 – 60 Hz
Sensortechnologie	Hochfrequenz
Leistung	15,1 W
Vernetzung	Ja
Vernetzung via	Kabel
Lichtstrom Gesamtprodukt	1608 lm
Lichtstrom Notlicht	38 lm
Gesamtprodukt Effizienz	107 lm/W
Farbtemperatur	3000 K
Farbwiedergabeindex	80-89
Mit Leuchtmittel	Ja, STEINEL LED-System
Leuchtmittel	LED nicht austauschbar
Lebensdauer LED (Max. °C)	50000 Std
Lichtstromrückgang nach LM80	L80B10
Sockel	Ohne
LED Kühlsystem	Passive Thermo Control
Mit Bewegungsmelder	Ja
Erfassungswinkel	360 °
Elektronische Skalierbarkeit	Ja

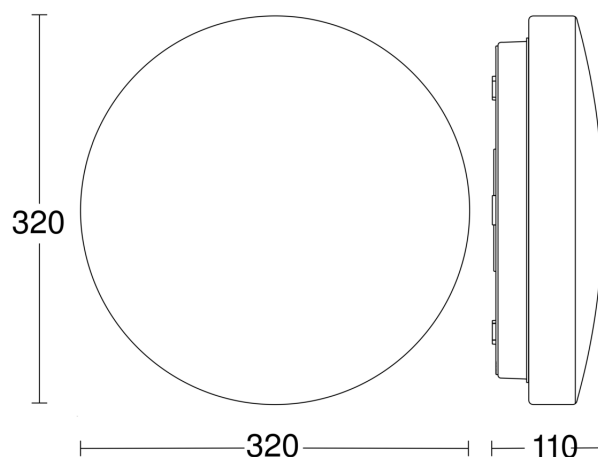
Mechanische Skalierbarkeit	Nein
Dämmerungseinstellung	2 – 2000 lx
Zeiteinstellung	5 s – 15 Min.
Grundlichtfunktion	Ja
Grundlichtfunktion Zeit	10/30 Min., ganze Nacht
Funktionen	Notlicht nach EN 60598-2-22 für 3 Stunden
Softlichtstart	Ja
Schlagfestigkeit	IK03
Schutzart	IP54
Schutzklasse	II
Umgebungstemperatur	-10 – 30 °C
Werkstoff des Gehäuses	Kunststoff
Werkstoff der Abdeckung	Kunststoff opal
Herstellergarantie	5 Jahre
Variante	Notlicht - warmweiß
Klirrfaktor (THD)	16,9
Leistungsfaktor	0,96
Photobiologische Sicherheit nach EN 62471	RG1
VPE1, EAN	4007841069728

Sensorerfassungsbereich



Mögliche Montagehöhe: 2,00 m – 4,00 m
 Orange: radial und tangential

Maßzeichnung

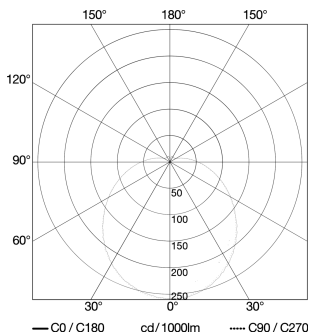


RS PRO P2 flat S EM

Notlicht - warmweiß
EAN 4007841 069728
Art.-Nr. 069728

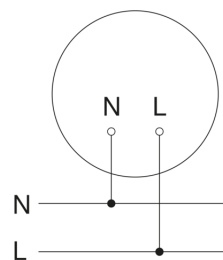


Lichtverteilungskurve



Leistung	15,1 W
Mit Leuchtmittel	Ja, STEINEL LED-System
Leuchtmittel	LED nicht austauschbar
gemessener Lichtstrom (360°)	1608 lm
Farbtemperatur	3000 K
Farbwiedergabeindex	80-89
Lebensdauer LED (Max. °C)	50000 Std
LED Kühlsystem	Passive Thermo Control

Schaltplan Slave / Funk-Master Vernetzung



Schaltplan Master-Master Vernetzung

