

# Dual US

V3 KNX - Deckeneinbau  
EAN 4007841 079604  
Art.-Nr. 079604



ultrasonic sensor  
360°



3 x 20 m



KNX 4 channel



IP20



ideal 2,5 - 3,5 m



indoor sensor



iQ-mode

Teach

Teach mode



energy saving

5 years

manufacturer's  
warranty  
[steinel-professional.de/garantie](https://www.steinel.de/garantie)

## Funktionsbeschreibung

Überwacht den kompletten Gang. Und sieht um die Ecke. Ultraschall-Bewegungsmelder Dual US KNX, ideal für Gänge und Flure. 20 m sichere Erfassung, umschließt Objekte aber dringt nicht hindurch, temperaturunabhängige Erfassung, elektronisch einstellbare Reichweite, mit digitaler BUS-Schnittstelle zum Regeln von 4 Lichtkanälen und HLK.

## Dual US

V3 KNX - Deckeneinbau

EAN 4007841 079604

Art.-Nr. 079604



## Technische Daten

Ausführung	Präsenzmelder
Abmessungen (L x B x H)	109 x 120 x 120 mm
Netzanschluss	30 V
Eigenverbrauch	0,7 W
Sensortechnologie	Ultraschall
Anwendung, Ort	Innenbereich
Montageort	Decke
Montageart	Deckeneinbau
Montagehöhe	2,50 – 3,5 m
Reichweite Radial	20 x 3 m (60 m <sup>2</sup> )
Reichweite Tangential	20 x 3 m (60 m <sup>2</sup> )
US-Technik	40 kHz
Erfassungswinkel	360 °
Öffnungswinkel	180 °
optimale Montagehöhe	2,8 m
Mechanische Skalierbarkeit	Nein
Unterkriechschutz	Ja
segmentweise Ausblendung	Nein
Elektronische Skalierbarkeit	Ja
Dämmerungseinstellung Teach	Ja
Dämmerungseinstellung	10 – 1000 lx

Zeiteinstellung	0 s – 1092 Min.
Konstantlichtregelung	Ja
Grundlichtfunktion	Ja
Grundlichtfunktion Zeit	1-255 Min.
KNX-Funktionen	Dämmerungsschalter, Grundlichtfunktion, Helligkeitswert, HLK-Ausgang, Konstantlichtregelung, Lichtausgang 4x, Präsenz-Ausgang, Tag- / Nachtfunktion, Logikgatter
Mit Busankopplung	Ja
Einstellungen via	ETS-Software, Fernbedienung, Bus, Smart Remote
Mit Fernbedienung	Ja
Vernetzung	Ja
Art der Vernetzung	Master/Master, Master/Slave
Schutzart	IP20
Werkstoff	Kunststoff
Umgebungstemperatur	-25 – 55 °C
Anwendung, Raum	Flur / Gang, Innenbereich
Farbe	Weiß
Farbe, RAL	9010
Herstellergarantie	5 Jahre
Variante	KNX - Deckeneinbau
VPE1, EAN	4007841079604
Technologie, Sensoren	Dämmerungsschalter, Ultraschall

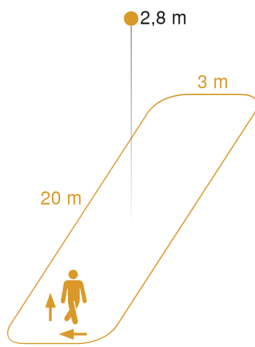
## Zubehör

EAN 4007841 003036	Control PRO Schutzkorb
EAN 4007841 009151	Smart Remote
EAN 4007841 593018	Service Fernbedienung RC6 KNX
EAN 4007841 592912	Nutzer Fernbedienung RC7 KNX

# Dual US

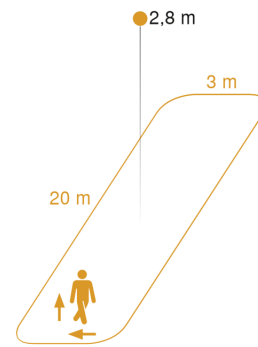
V3 KNX - Deckeneinbau  
EAN 4007841 079604  
Art.-Nr. 079604

## Sensorerfassungsbereich 1



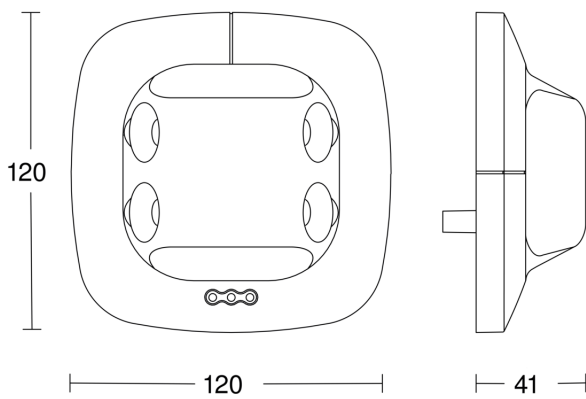
Mögliche Montagehöhe: 2,50 m – 3,50 m  
Orange: radial und tangential

## Sensorerfassungsbereich 2



Mögliche Montagehöhe: 2,50 m – 3,50 m  
Orange: radial und tangential

## Maßzeichnung 1



## Maßzeichnung 2

