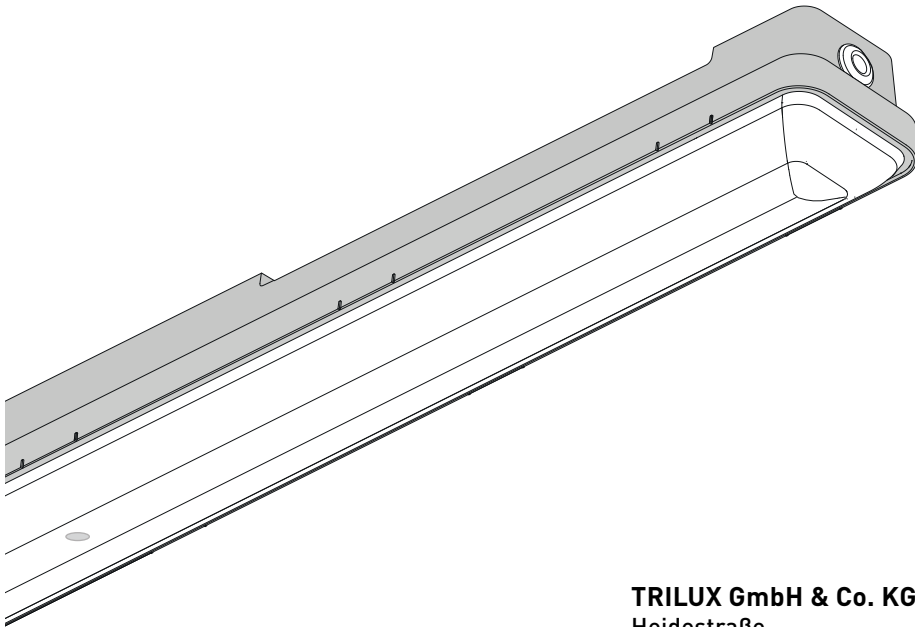


- Ⓝ **Montageanleitung**
- Ⓝ **Mounting instructions**
- Ⓝ **Instructions de montage**
- Ⓝ **Istruzioni di montaggio**
- Ⓝ **Instrucciones de montaje**
- Ⓝ **Montagehandleiding**

# Oleveon Fit EB3h

10179718 / IX 18



**TRILUX GmbH & Co. KG**  
Heidestraße  
D-59759 Arnsberg  
☎ +49 (0) 29 32.301-0  
✉ info@trilux.de  
www.trilux.com



Ⓝ Bewahren Sie diese Anleitung auf für zukünftige Wartungsarbeiten oder Demontage.  
Wichtige Informationen zur Energieeffizienz von TRILUX-Leuchten sowie zur Leuchtenwartung und -entsorgung finden Sie im Internet:  
[www.trilux.com/eg245](http://www.trilux.com/eg245)

Ⓝ Keep these instructions safe for future maintenance work or disassembly.  
For important information on the energy efficiency of TRILUX luminaires and on maintaining and disposing of luminaires, see the internet at:  
[www.trilux.com/ec245](http://www.trilux.com/ec245)

Ⓝ Veuillez conserver ce manuel d'utilisation pour le démontage ou pour les travaux de maintenance ultérieurs.  
Vous avez la possibilité de consulter des informations importantes concernant l'efficacité énergétique des luminaires TRILUX ainsi que l'entretien et l'élimination des luminaires sur le site Internet :  
[www.trilux.com/ec245](http://www.trilux.com/ec245)

Ⓝ Conservare le presenti istruzioni per futuri lavori di manutenzione o smontaggio.  
Per informazioni importanti sull'efficienza energetica degli apparecchi TRILUX e sulla manutenzione e smaltimento di apparecchi si rimanda a:  
[www.trilux.com/ec245](http://www.trilux.com/ec245)

Ⓝ Conserve estas instrucciones por si tiene que llevar a cabo trabajos de mantenimiento o desmontaje más adelante.  
En [www.trilux.com/ec245](http://www.trilux.com/ec245) encontrará información importante sobre la eficiencia energética de las luminarias de TRILUX y sobre su mantenimiento y eliminación.

Ⓝ Bewaar deze handleiding voor toekomstige onderhoudswerkzaamheden of voor latere demontage.  
Belangrijke informatie over de energie-efficiëntie van TRILUX-armaturen evenals informatie over onderhoud en afvoer van armaturen vindt u terug op het internet:  
[www.trilux.com/ec245](http://www.trilux.com/ec245)



#### de SICHERHEITSHINWEISE

**Der elektrische Anschluss darf nur von fachkundigem Personal durchgeführt werden, das hierfür ausgebildet und befugt ist.**

- Arbeiten Sie niemals bei anliegender Spannung an der Leuchte.
- Die Lichtquelle dieser Leuchte darf nicht durch den Anwender ausgetauscht oder ersetzt werden.



#### VORSICHT – Gefahr eines elektrischen Schlages!

- Bei Störungen oder Ausfall des LED-Moduls wenden Sie sich bitte an TRILUX.
- LED-Modul **Risikogruppe 1**

- Die Leuchte **Oleveon Fit...EB3h** ist zum Anschluss an einen externen Prüftaster gemäß VDE 0108 vorgesehen, der bauseits zu installieren ist.
- Die erforderlichen Funktions- und Betriebsdauerprüfungen sind nach VDE 0108 durchzuführen.
- Vor Inbetriebnahme der Notbeleuchtungsanlage muss die Batterien 24 h laden.
- Die Leuchtdiode in der Leuchte zeigt die Ladefunktion an.
- Wird die angegebene Nenn-Betriebsdauer nicht erreicht, ist ein Austausch der Notlichtbatterie erforderlich.
- Batteriewechsel spätestens alle vier Jahre vornehmen.
- Nur original Batterien des Herstellers verwenden.

#### Wichtige Hinweise zu elektronischen Betriebsgeräten (EVG)

- Eine Neutralleiterunterbrechung im Drehstromkreis führt zu Überspannungsschäden in der Beleuchtungsanlage. Neutralleiter -Trennklemme deshalb nur spannungsfrei öffnen und vor Wiedereinschalten schließen.
- Die maximal zulässige Umgebungstemperatur  $t_a$  der Leuchte darf nicht überschritten werden. Überschreitung reduziert die Lebensdauer, im Extremfall droht Frühausfall.
- Anschlussleitungen für Steuereingänge dimmbarer EVG (1...10 V, DALI etc.) 230 V netzspannungsfest (Basisisolierung) auslegen.



#### en SAFETY NOTES

**The electrical connection may be set up by suitably trained and qualified, authorised personnel only.**

- Never work when voltage is present on the luminaire.
- The light source of this luminaire must not be exchanged or replaced by the user.



#### CAUTION – danger of electric shock!

- In case of malfunctions or failure with the LED module, please contact TRILUX.
- LED module **risk group 1**
- The luminaire **Oleveon Fit...EB3h** should be connected to an external test probe in accordance with VDE 0108, which is to be supplied by the client.

- The necessary function and operating time checks must be performed according to VDE 0108.
- The emergency light battery must be charged for 24 hrs. before commissioning the emergency lighting system.
- The LED integrated in the luminaire displays the load function.
- If the stated emergency operating time is not reached, the emergency light battery must be replaced.
- The battery must be replaced at least every four years.
- Only use original batteries obtained from the manufacturer.

#### Important Information Regarding Electronic Control Gear (ECG)

- Interference to the neutral conductor in a three-phase circuit results in overvoltage damage in the lighting installation. Only open the neutral conductor-disconnect terminal when disconnected from power supply and close prior to switching on again.
- The maximum permissible ambient temperature  $t_a$  of the luminaire may not be exceeded. Exceeding this temperature reduces the service life and, in extreme cases, early failure may occur.
- Use connection cables for control inputs of dimmable ECG (1...10 V, DALI, etc.) 230 V rated for mains voltage (basic protection).



#### fr CONSIGNES DE SÉCURITÉ

**Le raccordement électrique ne doit être effectué que par du personnel compétent, dûment formé et autorisé à effectuer de telles opérations.**

- Ne travaillez jamais sur le luminaire lorsque celui-ci est sous tension.
- L'utilisateur n'est pas autorisé à échanger ou à remplacer la source de lumière de ce luminaire.



#### ATTENTION : danger d'électrocution !

- En cas de perturbations ou défaillances du module LED, veuillez vous adresser à TRILUX.
- Module LED, **groupe de risques 1**

- Le luminaire **Oleveon Fit...EB3h** est conçu pour être raccordé à un bouton externe de contrôle conformément à la norme VDE 0108, lequel doit être installé par le client.
- Les contrôles de durée de service et de fonctionnement requis doivent être effectués selon la norme VDE 0108.
- Avant la mise en service de l'installation d'éclairage de secours, chargez la batterie d'éclairage de secours pendant 24 h.
- La diode lumineuse dans le luminaire indique la fonction de charge.
- Si la durée de vie d'urgence indiquée n'est pas atteinte, il faut impérativement remplacer la batterie d'éclairage d'urgence.
- Remplacez la batterie au moins tous les quatre ans.
- Utilisez uniquement les batteries originales du fabricant.

### Remarques importantes concernant les ballasts électroniques (EVG)

- Une interruption du conducteur neutre dans le circuit de courant triphasé entraîne des dommages de surtension dans le système d'éclairage. Donc, ouvrir la borne de coupure du conducteur neutre lorsque l'installation est hors tension et la fermer avant la remise sous tension.
- Ne pas dépasser la température ambiante maximale admissible  $t_a$  pour les luminaires. Un dépassement réduit leur durée de vie et peut, au pire, entraîner une défaillance prématurée.
- Dimensionner les câbles d'alimentation pour les entrées de commande de ballasts électroniques dimmables (1...10 V, DALI etc.) de manière qu'ils supportent une tension de secteur de 230 V (isolation de base).



### ⓘ AVVERTENZE DI SICUREZZA

**L'allacciamento elettrico deve essere eseguito esclusivamente da personale esperto, addestrato e autorizzato allo scopo.**

- Non eseguire mai i lavori sugli apparecchi con la tensione inserita.
- All'utente non è consentito sostituire la sorgente luminosa di questo apparecchio.



### **ATTENZIONE: pericolo di scarica elettrica!**

- In caso di disturbi o di guasto del modulo LED rivolgersi a TRILUX.
- Modulo LED **gruppo a rischio 1**

- L'apparecchio **Oleveon Fit...EB3h** è previsto per l'allacciamento ad un tasto di prova esterno secondo VDE 0108, da installare a cura del committente.
- I controlli di funzionamento e di durata d'esercizio necessari devono essere effettuati in base a VDE 0108.
- Prima della messa in funzione dell'impianto di illuminazione di emergenza, la batteria per l'illuminazione di emergenza deve ricaricare per 24 ore.
- Il diodo luminoso nell'apparecchio indica la funzione di carica.
- Se la durata d'esercizio d'emergenza indicata non viene agguantata, è necessario sostituire la batteria della luce d'emergenza.
- Sostituire la batteria al più tardi ogni quattro anni.
- Utilizzare solo batterie originali del produttore.

### Indicazioni importanti per reattori elettronici (EVG)

- Un'interruzione del conduttore neutro nel circuito di corrente trifase provoca danni da sovratensione nel sistema di illuminazione. Aprire perciò il morsetto di separazione solo in assenza di tensione e chiuderlo prima di inserirla di nuovo.
- È vietato superare la temperatura ambiente  $t_a$  massima ammessa per l'apparecchio. Una temperatura superiore riduce la sua durata utile e in caso estremo vi è pericolo di guasto precoce.
- Posare le linee di collegamento per gli ingressi di comando di EVG dimmerabili (1...10 V, DALI ecc.) da 230 V garantendo rigidità dielettrica (isolamento di base).



### Ⓔ INDICACIONES DE SEGURIDAD

**La conexión eléctrica debe ser realizado por personal especializado, cualificado y autorizado para ello.**

- No trabaje nunca con la luminaria conectada a la tensión.
  - El usuario no debe cambiar o sustituir la bombilla de esta luminaria.
- ATENCIÓN – ¡Peligro de choque eléctrico!**
- En caso de un fallo técnico o de una avería del módulo LED, póngase en contacto con TRILUX.
  - Módulo LED **grupo de riesgo 1**

- La luminaria **Oleveon Fit...EB3h** está prevista para ser conectada a un pulsador de prueba externo conforme a VDE 0108, el cual deberá ser instalado en la obra.
- Las pruebas de funcionamiento y de duración del mismo deben realizarse según la normativa VDE 0108.
- Antes de la puesta en servicio de la instalación de alumbrado de emergencia, el acumulador de emergencia debe cargarse durante 24 horas.
- El diodo luminoso de la luminaria indica la función de carga.
- Si no se alcanza el tiempo de funcionamiento de emergencia especificado, será necesario sustituir la batería del alumbrado de emergencia.
- El cambio de la batería debe realizarse cada cuatro años como máximo.
- Utilice únicamente baterías originales del fabricante.

### Advertencias importantes referentes a los balastos electrónicos (EVG)

- La interrupción del conductor neutro en el circuito de corriente trifásica provoca daños por sobretensión en la instalación de iluminación. Por consiguiente, el borne desconector del conductor neutro solamente debe abrirse cuando no lleve tensión y debe cerrarse antes de encender de nuevo la luminaria.
- La temperatura máxima admisible  $t_a$  de la luminaria no debe ser superada. Una temperatura ambiente más alta provoca una reducción de la vida útil y, en caso extremo, puede producirse un fallo prematuro.
- Los cables de alimentación de los balastos electrónicos regulables para las entradas de control (1...10 V, DALI, etc.) 230 V deben llevar un diseño para una tensión de red constante (aislamiento básico).



### Ⓓ VEILIGHEIDSAANWIJZINGEN

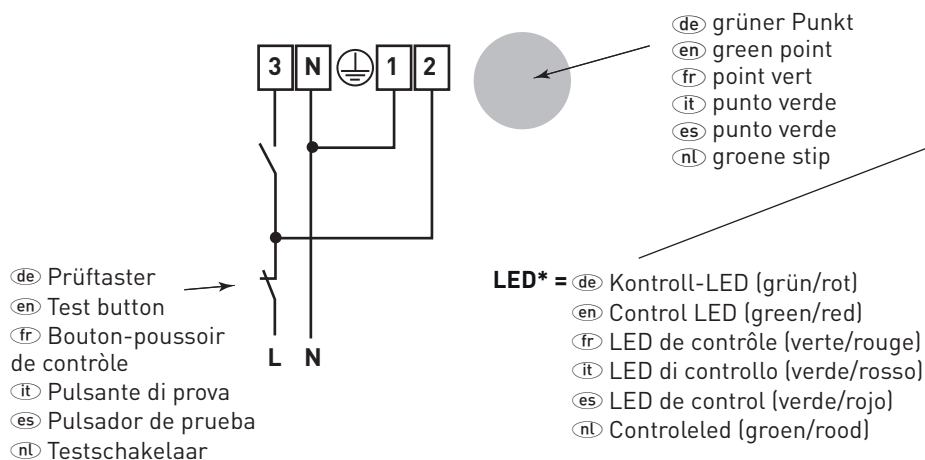
**De elektrische aansluiting mag alleen worden uitgevoerd door deskundig personeel, dat hiertoe opgeleid en bevoegd is.**

- Voer nooit werkzaamheden uit als er spanning op de armatuur staat.
  - De lichtbron van deze armatuur mag niet door de gebruiker veranderd of vervangen worden.
- VOORZICHTIG! Gevaar voor een elektrische schok!**
- Gelieve bij storingen of uitval van de ledmodule contact op te nemen met TRILUX.
  - LED module **risicoklasse 1**

- De armatuur **Oleveon Fit...EB3h** is geschikt voor aansluiting op een externe testschakelaar conform VDE 0108. Deze dient zelf ter beschikking gesteld en geïnstalleerd te worden.
- De vereiste controles van functie en bedrijfsduur dienen uitgevoerd te worden conform VDE 0108.
- Voor de ingebruikneming van de noodverlichtingsinstallatie moet de noodverlichtingsbatterij 24 uur opladen.
- De lichtdiode in de armatuur geeft de laadfunctie weer.
- Als de aangegeven duur van het noodbedrijf niet wordt bereikt, dient de batterij van de noodverlichting vervangen te worden.
- De batterijen dienen na maximaal vier jaar te worden vervangen.
- Uitsluitend originele batterijen van de fabrikant gebruiken.

#### Belangrijke instructies voor elektronische voorschakelapparaten (EVSA's)

- Een onderbreking van de nulleider in de draaistroomkring veroorzaakt schade door overspanning in de verlichtingsinstallatie. De nullem mag daarom alleen worden geopend als de installatie spanningsvrij is en moet weer worden gesloten alvorens de spanning weer wordt ingeschakeld.
- De maximaal toelaatbare omgevingstemperatuur ( $t_a$ ) van de armatuur mag niet worden overschreden. Overschrijding van de temperatuur heeft een kortere levensduur van de armatuur tot gevolg en leidt in extreme gevallen zelfs tot een vervroegde uitval.
- De aansluitleidingen voor sturingangen van dimbare EVSA's (1...10 V, DALI enz.) moeten 230V-netspanningsvast zijn (basisisolatie).



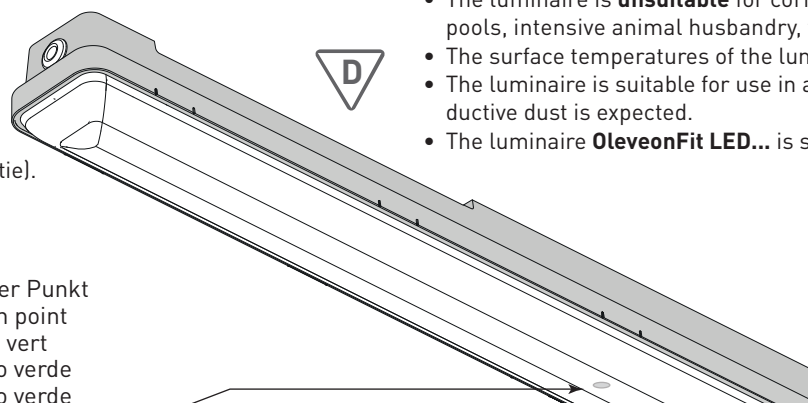
#### (de) BESTIMMUNGSGEMÄSSE VERWENDUNG

- Die Leuchte **OleveonFit ...** ist für Standardanwendung in Feuchträumen und überdachten Außenbereichen mit Umgebungstemperatur von  $t_a$  **0 °C bis +30 °C** bestimmt.
- Die Überdachung bei Anwendungen im Außenbereich muss die Leuchte vor direkter Bewitterung und Sonneneinstrahlung schützen.
- Die Leuchte ist **nicht** für korrosive Atmosphären geeignet (z. B. Schwimmbad, Intensivtierhaltung, Tunnel).
- Die Oberflächentemperaturen der Leuchte sind begrenzt.
- Die Leuchte ist geeignet für den Einsatz in Bereichen, in denen mit Ablagerung auch leitfähigen Metallstaubes zu rechnen ist.
- Die Leuchte **OleveonFit LED...** ist für Netzweiterleitung geeignet.



#### (en) INTENDED USE

- The luminaire **OleveonFit ...** is meant for standard use in damp environments and in outdoors areas which are covered by roofs at an ambient temperature of  $t_a$  **0 °C to +30 °C**.
- Coverings for outdoor applications must protect the luminaire from direct weather effects and exposure to the sun.
- The luminaire is **unsuitable** for corrosive atmospheres (e.g. swimming pools, intensive animal husbandry, tunnels).
- The surface temperatures of the luminaire are limited.
- The luminaire is suitable for use in areas where the deposition of conductive dust is expected.
- The luminaire **OleveonFit LED...** is suited for further wiring.



#### (fr) UTILISATION CONFORME

- Le luminaire **OleveonFit ...** est destiné à l'utilisation standard dans des pièces humides et des espaces extérieurs couverts à une température de  $t_a$  **0 °C à +30 °C**.
- Si le luminaire est installé en extérieur sous une surtoiture, il doit être protégé des intempéries directes et du rayonnement solaire.
- Le luminaire **ne convient pas** à des atmosphères corrosives (piscine, production animale intensive, tunnel, par exemple).
- Les températures de surface du luminaire sont limitées.
- Le luminaire convient à une utilisation dans des zones où l'on peut également s'attendre à des dépôts de poussières métalliques conductrices.
- Le luminaire **Oleveon LED...** équipé pour repiquage.





#### IT UTILIZZO CONFORME ALLA SUA DETERMINAZIONE

- L'apparecchio **OleveonFit ...** è idoneo per impiego standard in ambienti umidi e zone all'aperto coperte con temperatura ambiente  $t_a$  **0 °C a +30 °C**.
- Per le applicazioni in esterni la copertura a tetto deve offrire all'apparecchio immediata protezione dalle intemperie e dal sole.
- L'apparecchio **non** è idoneo all'impiego in atmosfere corrosive (ad es. in piscina, nella detenzione intensiva di animali, in tunnel).
- La gamma di temperature superficiali dell'apparecchio è limitata.
- L'apparecchio è idoneo per l'impiego in aree in cui si deve fare i conti con una deposizione anche di polvere metallica conduttiva.
- L'apparecchio **OleveonFit ...** è adatto per il cablaggio supplementare.



#### ES USO PREVISTO

- Luminaria **OleveonFit ...** de aplicación estándar en habitaciones húmedas y exteriores cubiertos con una temperatura ambiente de  $t_a$  **0 °C a +30 °C**.
- Para las aplicaciones en zonas exteriores, la cubierta debe proteger la luminaria de la exposición directa a las condiciones climáticas y a la radiación solar.
- La luminaria **no** es apta para atmósferas corrosivas (por ejemplo, en piscinas, para la cría intensiva de animales, en túneles).
- Las temperaturas superficiales de la luminaria están limitadas.
- La luminaria es apta para el uso en zonas en las que debe contarse también con la acumulación de polvo metálico conductor.
- Esta luminaria **OleveonFit ...** es apta para cableado suplementario.



#### NL VOLGENS BESTEMMING GEBRUIKEN

- Armatuur **OleveonFit ...** voor standaardgebruik in vochtige ruimtes en overdekte ruimtes in de buitenlucht met een omgevingstemperatuur van  $t_a$  **0 °C tot +30 °C**.
- De overkapping bij buitengebruik moet de armatuur beschermen tegen directe blootstelling aan de zon en andere weersinvloeden.
- De armatuur is **niet** geschikt voor corrosieve atmosferen (bijv. zwembad, intensieve veeteelt, tunnels).
- De oppervlaktetemperaturen van de armatuur zijn beperkt.
- De armatuur is geschikt voor gebruik in zones waar afzetting van geleidend metaalstof te verwachten is.
- Armatuur **OleveonFit ...** is geschikt voor verdere bedrading.



#### DE HINWEIS

Bei vertikaler Wandmontage nur Leuchten ohne Durchgangsverdrahtung (...+LV) montieren.

#### EN NOTE

With vertical wall mounting, only install luminaires without through-wiring (...+LV).

#### FR REMARQUE

Pour un montage mural vertical, montez uniquement des luminaires sans filerie traversante (...+LV).

#### IT AVVISO

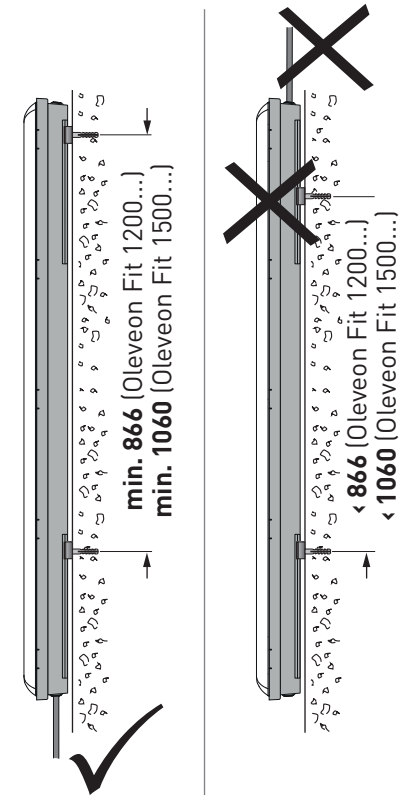
In caso di installazione a parete in verticale, montare solo apparecchi senza cablaggio passante (...+LV).

#### ES AVISO

En el caso de un montaje vertical en la pared, instalar solamente luminarias sin cableado continuo (...+LV)

#### NL OPMERKING

Bij verticale wandmontage alleen armaturen zonder doorvoerbedrading (...+LV) monteren.



#### DE HINWEIS

Bei horizontaler Wandmontage muss das Zubehör ZBATL2 (Diebstahlsicherung, TOC 69 233 00) zwingend montiert werden.

#### EN NOTE

With horizontal wall mounting, the accessory ZBATL2 (theft protection, TOC 69 233 00) must be **compulsorily** installed.

#### FR REMARQUE

Pour un montage mural horizontal, il est **obligatoire** d'installer les accessoires ZBATL2 (protection antivol, TOC 69 233 00).

#### IT AVVISO

In caso di installazione a parete in orizzontale, è **assolutamente necessario** montare anche l'accessorio ZBATL2 (antifurto, TOC 69 233 00).

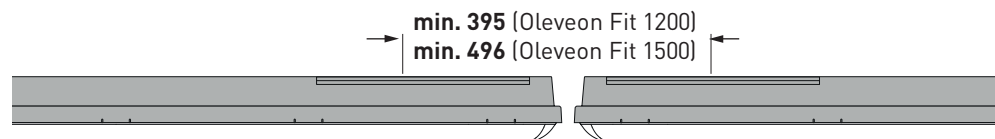
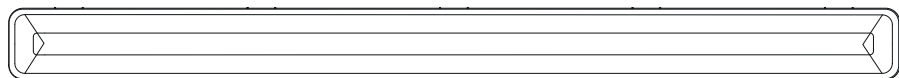
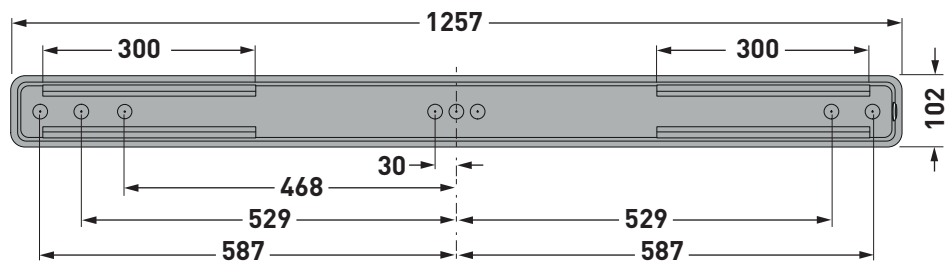
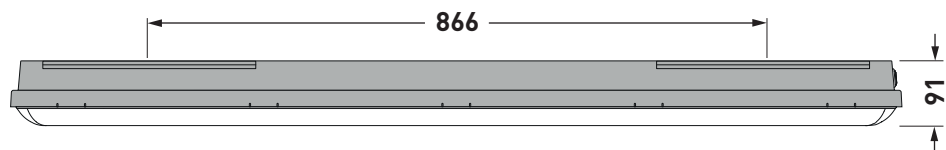
#### ES AVISO

En el caso de un montaje horizontal en la pared, deben montarse de forma **obligatoria** los accesorios ZBATL2 (dispositivo antirrobo, TOC 69 233 00).

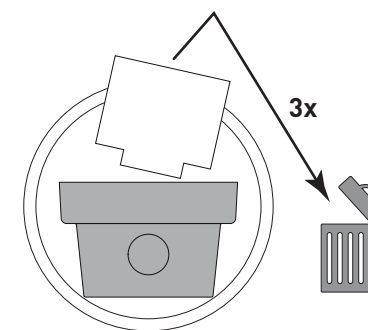
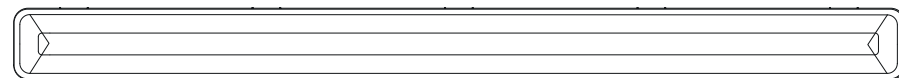
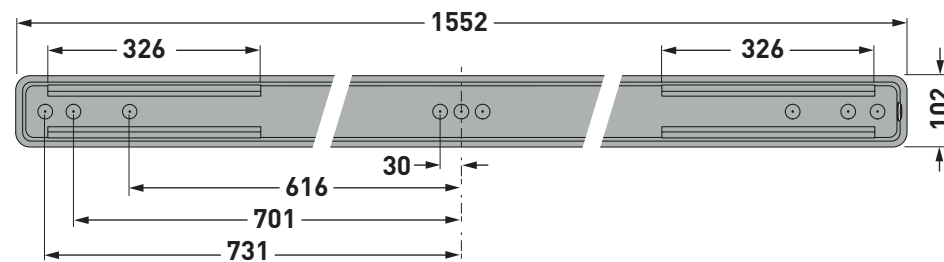
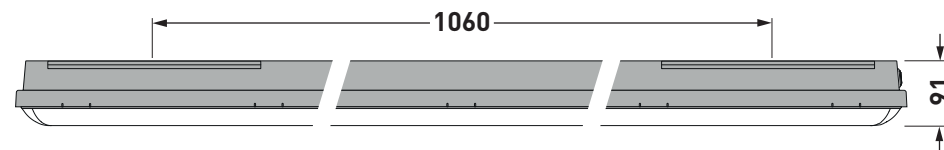
#### NL OPMERKING

Bij horizontale wandmontage moet het toebehoren ZBATL2 (diefstalbeveiliging, TOC 69 233 00) **absoluut** worden gemonteerd.

Typ	≈ kg
Oleveon Fit 1200 LED... ET EB3h	3,3
Oleveon Fit 1200 LED... ETDD EB3h	3,4

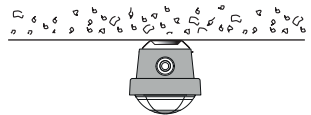


Typ	≈ kg
Oleveon Fit 1500 LED... ET EB3h	3,7
Oleveon Fit 1500 LED... ETDD EB3h	3,8

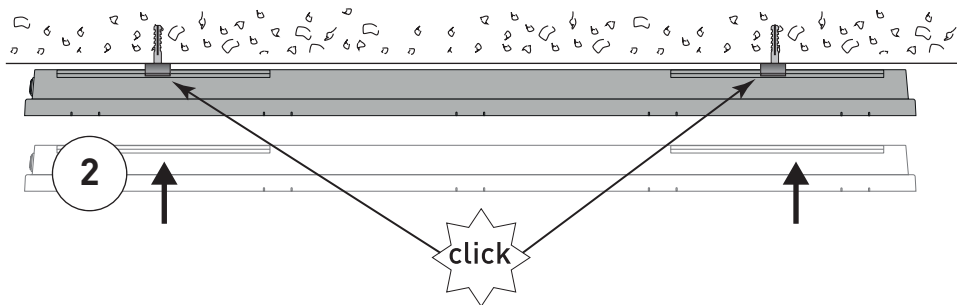
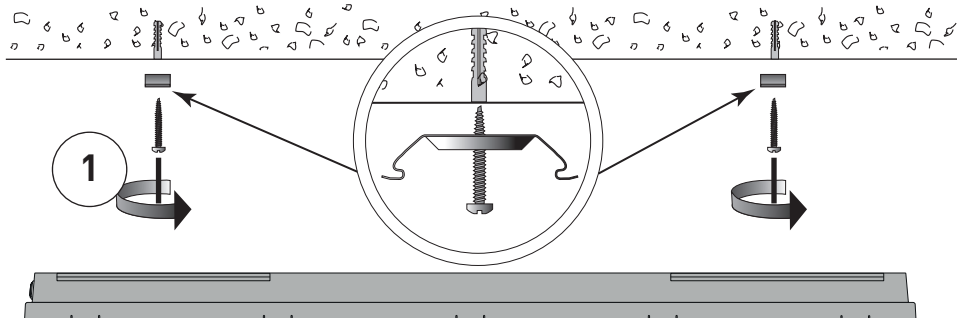


- de **Aufhängung**
- en **Suspension**
- fr **Suspension**
- it **Sospensione**
- es **Suspensión**
- nl **Ophanging**

**ZBMC**  
TOC 69 234 00



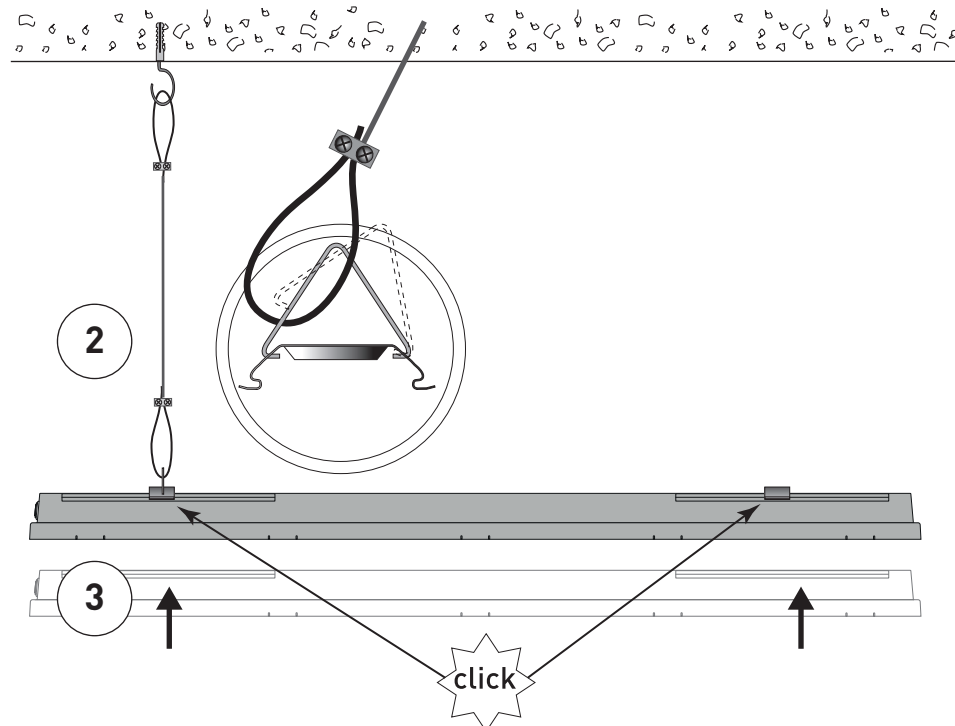
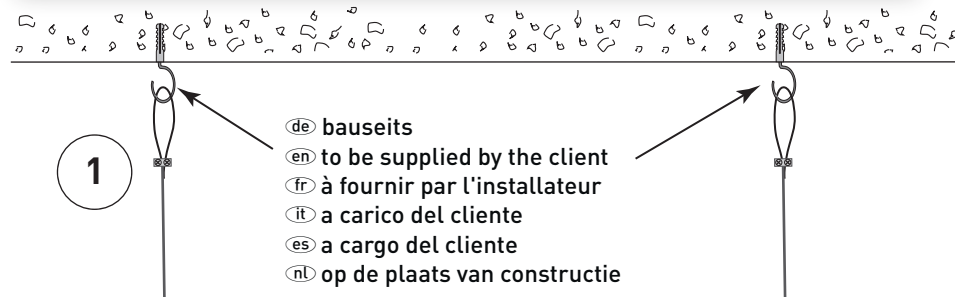
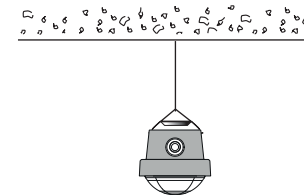
- de **Montage**
- en **Assembly**
- fr **Montage**
- it **Montaggio**
- es **Montaje**
- nl **Montage**



12

- de **Zubehör**
- en **Accessories**
- fr **Accessoires**
- it **Accessori**
- es **Accesorios**
- nl **Toebehoren**

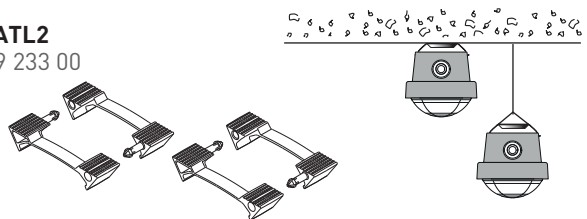
**ZBSB**  
TOC 69 232 00



13

- de Zubehör
- en Accessories
- fr Accessoires
- it Accessori
- es Accesorios
- nl Toebehoren

**ZBATL2**  
TOC 69 233 00



**de HINWEIS**

Bei horizontaler Wandmontage muss das Zubehör ZBATL2 (Diebstahlsicherung, TOC 69 233 00) zwingend montiert werden.

**en NOTE**

With horizontal wall mounting, the accessory ZBATL2 (theft protection, TOC 69 233 00) must be **compulsorily** installed.

**fr REMARQUE**

Pour un montage mural horizontal, il est **obligatoire** d'installer les accessoires ZBATL2 (protection antivol, TOC 69 233 00).

**it AVVISO**

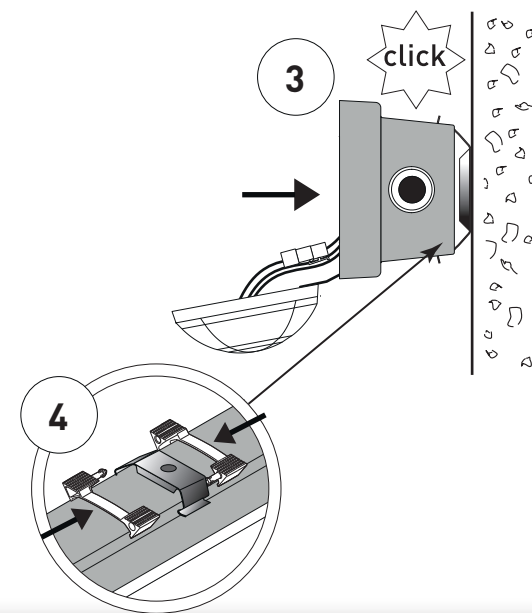
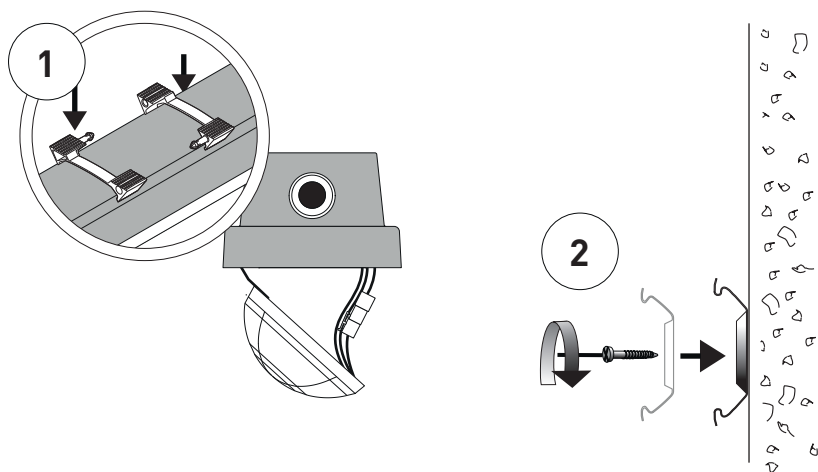
In caso di installazione a parete in orizzontale, è **assolutamente necessario** montare anche l'accessorio ZBATL2 (antifurto, TOC 69 233 00).

**es AVISO**

En el caso de un montaje horizontal en la pared, deben montarse de forma **obligatoria** los accesorios ZBATL2 (dispositivo antirrobo, TOC 69 233 00).

**nl OPMERKING**

Bij horizontale wandmontage moet het toebehoren ZBATL2 (diefstalbeveiliging, TOC 69 233 00) **absoluut** worden gemonteerd.



**de HINWEIS**

Achten Sie bei der Auswahl der bauseitigen Befestigungsmittel auf die **5-fache Sicherheit (Leuchtengewicht + Deckenbefestigung)**.

**en NOTE**

Observe the **5-fold safety (luminaire weight + ceiling mounting)** when specifying the on-site mounting equipment.

**fr REMARQUE**

En sélectionnant les fixations en attente, pensez à **la sécurité quintuple (poids du luminaire + fixation au plafond)**.

**it AVVISO**

Quando si scelgono gli elementi di fissaggio in cantiere, si deve fare attenzione che dispongano di **sicurezza quintupla (peso dell'apparecchio + fissaggio a soffitto)**.

**es AVISO**

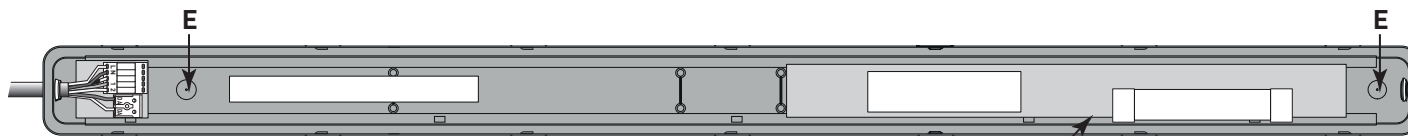
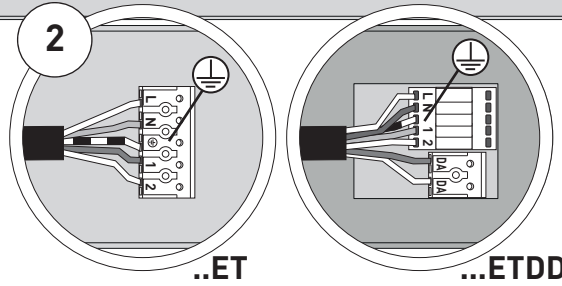
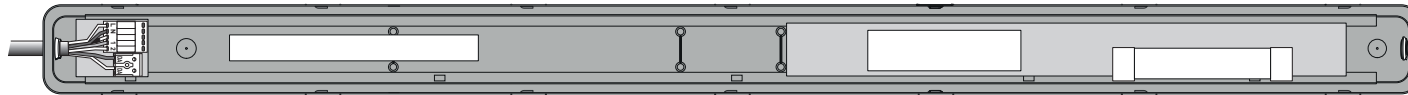
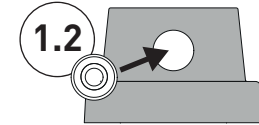
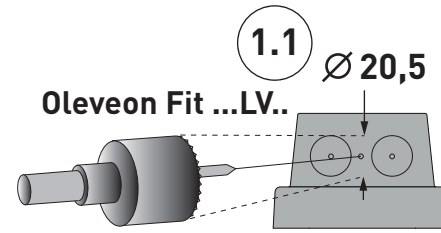
Tenga en cuenta **la seguridad quintuple** al seleccionar los accesorios de fijación en la obra (**peso de la luminaria + fijación al techo**).

**nl OPMERKING**

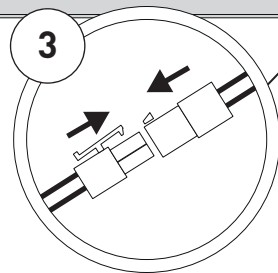
Neem de **5-voudige veiligheid (armatuurgewicht + plafondbevestiging)** in acht bij de keuze van de bevestigingsmiddelen.



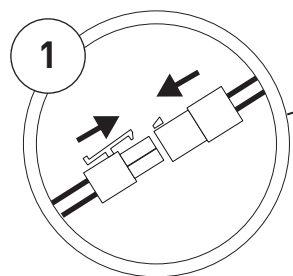
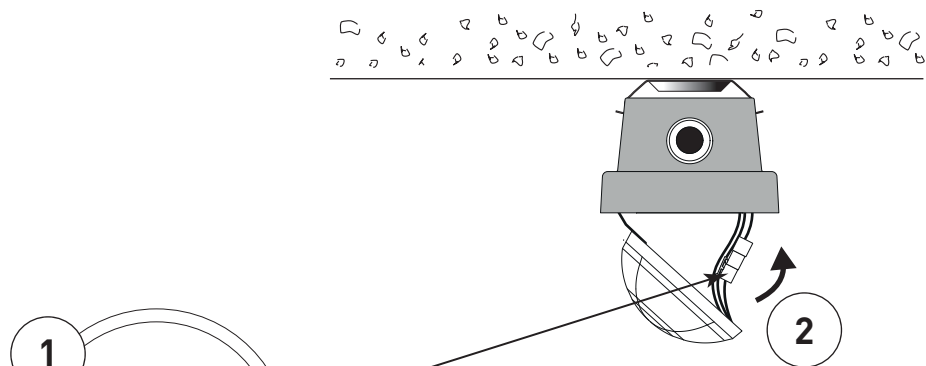
- de Elektrischer Anschluss
- en Electrical connection
- fr Raccordement électrique
- it Collegamento elettrico
- es Conexión eléctrica
- nl Elektrische verbinding



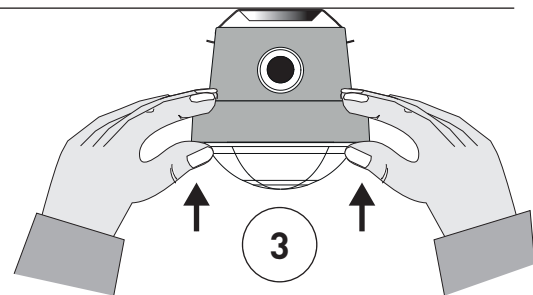
- E =
- de Einspeisung
  - en Cable entry
  - fr Alimentation
  - it Alimentazione
  - es Alimentación
  - nl Voeding



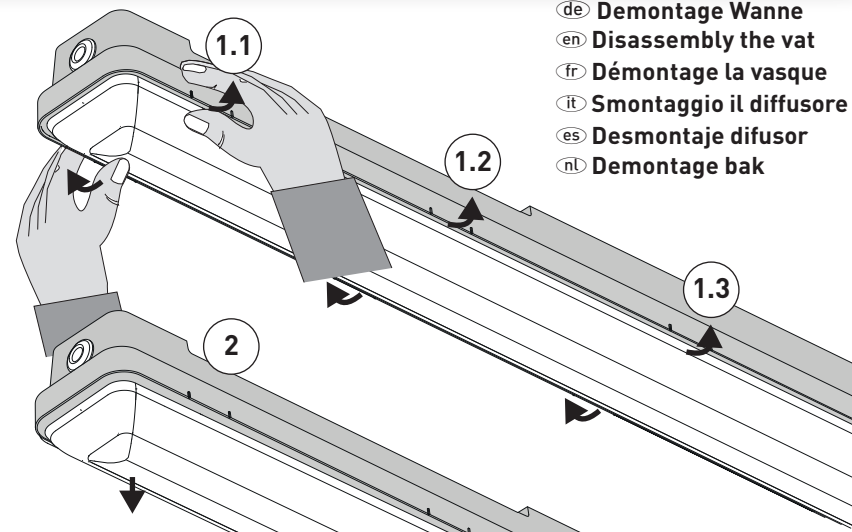
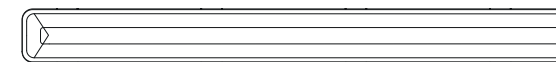
- de Wanne einsetzen
- en Insert the vat
- fr Insère la vasque
- it Inserire il diffusore
- es Insertarel difusor
- nl Bak inzetten



- de Keine Leitungen quetschen
- en Don't squeeze wire
- fr Veiller à ne pas écraser les câbles
- it Non schiacciare i cavi
- es No aplastar los cables
- nl Druk geen leidingen plat



de Zubehör	...1200 PC	...1500 PC
en Accessories	TOC 71 299 00	TOC 71 301 00
fr Accessoires	...1200 PMMA	...1500 PMMA
it Accessori	TOC 71 300 00	TOC 71 302 00
es Accesorios		
nl Toebehoren		



- de Demontage Wanne
- en Disassembly the vat
- fr Démontage la vasque
- it Smontaggio il diffusore
- es Desmontaje difusor
- nl Demontage bak



**de Pflegehinweise**

Reinigen von Kunststoff-Wannen mit leichter Seifenlösung, anschließend mit Antistatikum\* behandeln.

**en Care indications**

Clean the plastic tub with light soapy solution, then treat with static inhibitor\*.

**fr Consignes de nettoyage**

Nettoyer les vasques en plastique avec une solution légèrement savonneuse, puis les traiter avec un produit antistatique\*.

**it Indicazioni per la cura**

Pulire i diffusori in materiale sintetico con una leggera soluzione detergente, poi trattare con un antistatico\*.

**es Indicaciones para el cuidado**

Utilice una solución jabonosa poco concentrada para limpiar los difusores de plástico y, a continuación, trátelos con antiestático\*.

**nl Onderhoudsaanwijzingen**

Reinigen van kunststof-bakken met lichte zeepoplossing, vervolgens met antistatisch middel\* behandelen.

\* z.B., e.g., p.ex., ad es., por ej.