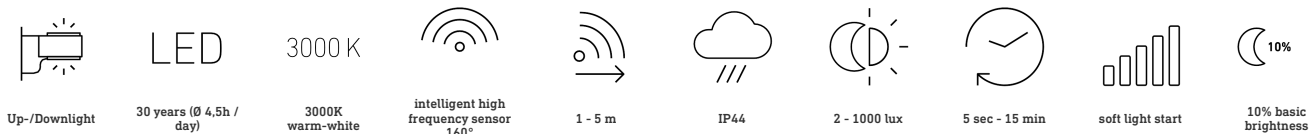


L 820 S

V2 anthrazit

EAN 4007841 035754

Art.-Nr. 035754



Funktionsbeschreibung

Die modernste Außenleuchte der Welt. Designer-Sensor-Außenleuchte L 820 S mit unsichtbarem Hochfrequenzsensor, ideal für Hauseingänge und Gebäudefronten, 9,8 W STEINEL LED-Lichtsystem, 679 lm, 160° Erfassungswinkel, Reichweite von 1 - 5 m, für stilvolles Up- und Downlighting mit Hausnummerntafel, inklusive Soft-Lichtstart und optionaler Handnotbetätigung für 4 Stunden.

Technische Daten

Abmessungen (L x B x H)	145 x 230 x 260 mm	Reichweite Tangential	r = 5 m (35 m ²)
Netzanschluss	220 – 240 V / 50 – 60 Hz	Dauerlicht	schaltbar, 4 h
Sensortechnologie	iHF (Intelligente Hochfrequenz-Technik)	Dämmerungsschalter	Ja
Sendeleistung		Dämmerungseinstellung	2 – 2000 lx
Leistung	9,8 W	Zeiteinstellung	5 s – 15 Min.
Vernetzung	Nein	Grundlichtfunktion	Ja
Slavebetrieb einstellbar	Ja	Grundlichtfunktion Zeit	10/30 Min., ganze Nacht
Lichtstrom Gesamtprodukt	679 lm	Funktionen	Bewegungssensor
Gesamtprodukt Effizienz	69 lm/W	Softlichtstart	Ja
Farbtemperatur	3000 K	Schlagfestigkeit	IK03
Mit Leuchtmittel	Ja, LED-Leuchtmittel	Schutzart	IP44
Leuchtmittel	LED nicht austauschbar	Schutzklasse	II
Lebensdauer LED L70B50 (25°)	> 60000 Std	Umgebungstemperatur	-20 – 40 °C
Socket	Ohne	Werkstoff des Gehäuses	Aluminium
LED Kühlsystem	Active & Passive Thermo Control	Werkstoff der Abdeckung	Kunststoff opal
Mit Bewegungsmelder	Ja	Herstellergarantie	3 Jahre
Erfassungswinkel	160 °	Einstellungen via	Potis
segmentweise Ausblendung	Nein	Mit Fernbedienung	Nein
Elektronische Skalierbarkeit	Ja	Montageort	Wand
Mechanische Skalierbarkeit	Nein	Variante	anthrazit
Reichweite Radial	r = 5 m (35 m ²)	VPE1, EAN	4007841035754

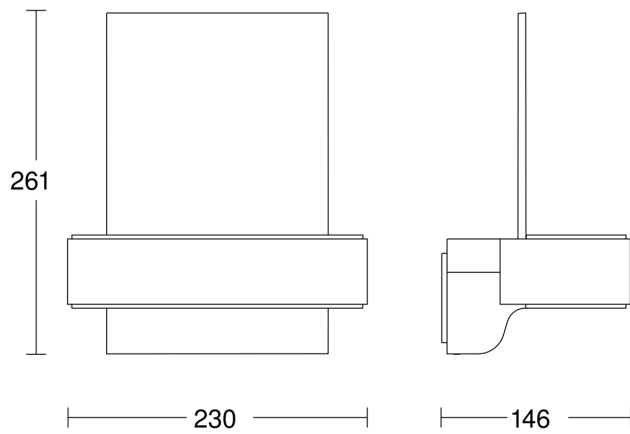
L 820 S

V2 anthrazit

EAN 4007841 035754

Art.-Nr. 035754

Maßzeichnung



Schaltplan

