



**M. Züblin AG**  
 Neue Winterthurerstr. 30  
 CH-8304 Wallisellen  
 www.zublin.ch

## Swiss Garde 360 Presence 2-channel

Edition 4-2015

<b>EN</b>	Presence detector 30 m, 360°
<b>D</b>	Präsenzmelder 30 m, 360°
<b>F</b>	Détecteur de présence 30 m, 360°
<b>I</b>	Rilevatore di presenza 30 m, 360°

<b>NL</b>	Aanwezigheidsmelder 30 m, 360°
<b>ES</b>	Detector de presencia 30 m, 360°
<b>PL</b>	Czujnik obecności o zasięgu 30 m, 360°



### EN INSTALLATION INSTRUCTIONS

#### 1. Product description

The device detects the movements and the presence of persons using a passive infrared sensor (PIR). It reacts most sensitively to movements which are tangential to the monitored area (**1a**). Movements directly towards the detector have a reduced sensitivity of approx. -50% (**1b**). The detector contains two independent relays. Relay 1 switches the luminaires depending on ambient light and motion detection. Relay 2 (potential free) switches an additional load at motion detection independent of the ambient light (e.g. ventilation). The switching duration is extended as long as movements (entire area (**1d**) or the presence of persons (presence area (**1e**)) are detected. The detector detects an increase in daylight after switching on and, if there is sufficient daylight relay 1, switches off automatically. Products which are indicated as accessories are not included in the scope of delivery.

#### 2. Application

The detector is suitable for indoor use to control lighting and HVAC equipment (Brightness/Ventilation/Air). Adhere to the following during installation:

- Install only on stable ceilings.
- Mask moving objects in the monitored area by covering up the lens.
- Do not place any lamps underneath or next to the detector at a distance of less than 1 m away (**2a**).
- Do not install in direct cold (**2b**) or hot air flows (**2c**).

#### 3. Safety notes

**Installation is only permitted by electricians in compliance with local legislation.**

#### 4. Installation (4)

The detector is intended for ceiling installation at a height of 2 to 8 m. The diameter Ø of the monitored area depends on the installed height (**1c**). Install the detector as follows:

- Remove the front cover press clips together (**4a**).
- Wire the detector according to **Item 5**.
- Fasten the detector in the flush-mounting box.
- Configure device according to **Item 7**.
- Mount the front cover.

#### 5. Wiring (7)

The electrical circuit must be protected with a circuit breaker. The external push-button switches the current conduction line to the S terminal. Use push-buttons without a glow lamp and keep wires short.

<b>Current conduction line</b>	L
<b>Neutral conductor</b>	N
<b>Switching output relay 1</b>	L1
<b>Switching output relay 2</b>	5A
<b>Switching output relay 2</b>	5A
<b>External push-button (optional)</b>	S

#### 6. Connection of loads

High inrush currents shorten the service life of the relay which is integrated in the detector. Adhere to the technical specifications provided by the manufacturer of the lamps and lighting equipment to avoid overloading the relay (**3a–b**). To keep the circuit well-arranged, we recommend switching no more than 3–4 detectors in parallel. If there is an above-average number of switching cycles or in case of increased loads, we recommend switching the load via an external contactor.

#### 7. Configuration

The detector is ready for operation about 1min after mains connection. Parameter changes are done at the potentiometers at the detector. **Time:** TIMER determines the delay after the last movement. Timer 1 (**5b**) for relay 1 (output L1). Timer 2 (**5c**) for relay 2 (output L1/5A). If the relay output is wired to an automatic staircase switch, set TIMER to pulse mode (L┘). **Twilight threshold (only relay 1):** LUX gradually sets the trigger threshold of the twilight sensor between Learn and **day mode (5a)**. **Mode (only relay 1):** MODE toggels between semi-automatic (SEMI) and automatic mode (AUTO) (**5d**).

#### 8. External button

SEMI mode requires the connection of an external push-button as the light has to be switched on using the push-button (**7a**). In AUTO mode the external push-button (**7b**) is optional because the light is switched on automatically upon motion detection. The light can be switched on and off at any time by the push-button. Both conditions (ON and OFF) are extended with each detection. After the last detection, the condition is still active for the set delay time. Press and hold the push-button to switch the detector to the 6h ON and 6h OFF conditions. The conditions 6h ON and 6h OFF apply only to relay 1. They are cancelled before the time elapses by pressing the push-button again briefly:

- Press push-button for 0.1–2.0 seconds ➔ automatic mode (ON/OFF); relay 1
- Press and hold push-button for 2.0–4.0 seconds ➔ 6h ON; relay 1
- Press and hold push-button for > 4.0 seconds ➔ 6h OFF; relay 1

#### 9. Display

The following statuses are indicated by the LED.

Status	LED indication	Duration
<b>Start-up</b>	<span style="display:inline-block; width:10px; height:10px; background-color:black;"></span>	approx. 1 min
<b>Movement detection</b>	<span style="display:inline-block; width:10px; height:10px; background-color:black;"></span>	1x long flash
<b>6h ON or 6h OFF</b>	<span style="display:inline-block; width:10px; height:10px; background-color:black;"></span> <span style="display:inline-block; width:10px; height:10px; background-color:black;"></span> <span style="display:inline-block; width:10px; height:10px; background-color:black;"></span> <span style="display:inline-block; width:10px; height:10px; background-color:black;"></span> <span style="display:inline-block; width:10px; height:10px; background-color:black;"></span> <span style="display:inline-block; width:10px; height:10px; background-color:black;"></span>	6 hours, long flashes

#### 10. Troubleshooting

**The switching output does not switch:**

- Twilight threshold too high
- Check the lamp /fuse protection
- Check the mode

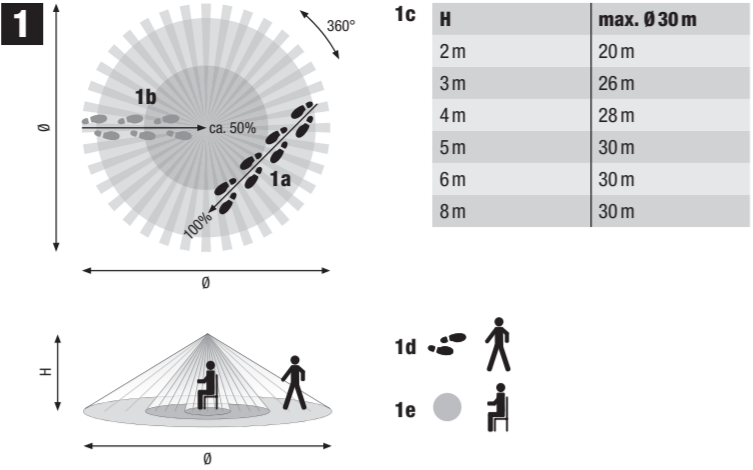
**The switching output switches too frequently:**

- Reduce the range
- Cover the lens
- Twilight threshold too low

#### 11. Technical data

<b>Supply voltage</b>	230V AC/ 50Hz
<b>Switching power relay 1</b>	max. 2300W, 10A (cos φ = 1.0) max. 1150VA, 5A (cos φ = 0.5) floating max. 5A 230V AC or 30V DC
<b>Switching power relay 2</b>	360°
<b>Detection area</b>	max. 26 m at 3m height
<b>Detection range</b>	5–1000 lx
<b>Lux level control</b>	
<b>Timer control 1</b>	Pulse, Test, 10 s to 30 min
<b>Timer control 2</b>	Pulse, 10 s to 30 min
<b>Protection class</b>	II
<b>Protection type</b>	IP20
<b>Temperature range</b>	-20 to +40 °C
<b>Dimensions (LxWxH) round cover</b>	Ø 120x74 mm (Edition RA)
<b>Dimensions (LxWxH) rectangular cover</b>	86x86x72 mm
<b>Connection terminal</b>	Ø 1,5 mm

The crossed-out wheeled dust bin symbol indicates that products must be collected and disposed of separately from household waste. Use an official collecting point or contact your retailer where the product was purchased.



### D INSTALLATIONSANLEITUNG

#### 1. Produktbeschreibung

Der Melder erkennt Personenbewegungen und Personenanwesenheit mittels Passiv-Infrarot Sensor (PIR). Er reagiert am empfindlichsten bei Bewegungen, die tangential zum überwachten Bereich verlaufen (**1a**). Bewegungen welche direkt auf den Melder zu erfolgen, haben eine reduzierte Empfindlichkeit von ca. -50% (**1b**). Der Melder hat zwei unabhängige Relais für ein optimales Energiemanagement. Relais 1 schaltet die Beleuchtung in Abhängigkeit der Helligkeit und die detektion de mouvement. Relais 2 (potenzialfrei) schaltet einen zusätzlichen Verbraucher bei Bewegungsdetektion, unabhängig der Helligkeit (z.B. Lüftung). Die Schaltdauer wird verlängert solange Personenbewegungen (gesamter Bereich (**1d**)) oder Personenanwesenheit (Präsenzbereich (**1e**)) detektiert werden. Der Melder detektiert die Zunahme des Tageslichts nach dem Einschalten und schaltet bei genügend Tageslicht Relais 1 automatisch aus. Produkte welche als Zubehör erwähnt werden sind nicht im Lieferumfang.

#### 2. Anwendung

Der Melder ist für den Innenbereich zur Steuerung von Leuchten und HLK Geräten (Heizung/Lüftung/Klima) geeignet. Bei der Installation beachten:

- Nur an stabilen Decken montieren.
- Bewegliche Gegenstände im überwachten Bereich durch Abkleben der Linse ausblenden.
- Keine Leuchten unterhalb oder weniger als 1 m neben dem Melder platzieren (**2a**).
- Nicht in direktem Kälte- (**2b**) oder Wärmestrom (**2c**) montieren.

#### 3. Sicherheitshinweise

**Vor der Installation prüfen, dass die elektrischen Leitungen spannungsfrei sind. Die Installation darf nur durch Elektrofachpersonal unter Einhaltung der landesüblichen Vorschriften erfolgen.**

#### 4. Montage (4)

Der Melder ist für eine Deckenmontage von 2 bis 8m Höhe vorgesehen. Der Durchmesser Ø des überwachten Bereichs ist abhängig von der Montagehöhe (**1c**). Zur Montage:

- Frontabdeckung entfernen Klammern zusammendrücken (**4a**).
- Melder gemäss **Punkt 5** verdrahten.
- Melder in Unterputzdose befestigen.
- Konfiguration gemäss **Punkt 7** durchführen.
- Frontabdeckung aufsetzen.

#### 5. Verdrahtung (7)

Der Stromkreis muss mit einem Leistungsschutzschalter abgesichert sein. Der externe Taster schaltet den stromführenden Leiter zum S-Eingang. Impulstaster ohne Glühlampe verwenden und Leitungen kurz halten.

<b>Stromführender Leiter</b>	L
<b>Neutralleiter</b>	N
<b>Schaltausgang Relais 1</b>	L1
<b>Schaltausgang Relais 2</b>	5A
<b>Schaltausgang Relais 2</b>	5A
<b>Externer Taster (optional)</b>	S

#### 6. Anschluss von Verbrauchern

Hohe Einschaltströme verkürzen die Lebensdauer des im Melder integrierten Relais. Beachten Sie die technischen Angaben des Leuchten- bzw. Leuchtmittelherstellers, damit das Relais nicht überbelastet wird (**3a–b**). Um den Schaltkreis übersichtlich zu halten, empfehlen wir maximal 3–4 Melder parallel zu schalten. Bei überdurchschnittlich häufigen Schaltzyklen oder bei erhöhten Lasten, empfehlen wir die Last über ein externes Relais/einen externen Lastschutzschalter zu schalten.

#### 7. Konfiguration

Der Melder ist ca. 1 Minute nach dem Anschluss ans Stromnetz betriebsbereit. Die Parameter werden direkt an den Reglern am Melder eingestellt. **Zeit:** Mit TIMER wird die Nachlaufzeit nach der letzten Bewegung bestimmt. Timer 1 (**5b**) für Relais 1 (Ausgang L1). Timer 2 (**5c**) für Relais 2 (Ausgang L1/5A). Ist der Relaisausgang auf einen Lichttautomat verdrahtet, muss der TIMER Regler auf Impuls (L┘) gesetzt werden. **Dämmerungsschwelle (nur Relais 1):** Mit LUX wird die Ansprechschwelle des Dämmerungssensors stufenlos zwischen Learn und **Tagbetrieb** eingestellt (**5a**). **Modus (nur Relais 1):** Mit MODE wird zwischen dem Halbautomatik (SEMI) und dem Automatikmodus (AUTO) gewählt (**5d**).

#### 8. Externer Taster

Im SEMI Modus ist der externe Taster zwingend anzuschliessen, da das Einschalten des Lichts über den Taster erfolgen muss (**7a**). Im AUTO Modus ist der externe Taster optional (**7b**), weil das Licht bei einer Personen-detektion automatisch einschaltet. Das Licht kann jederzeit über den Taster ein- und ausgeschaltet werden. Der Zustand (ON oder OFF) wird bei jeder Erfassung verlängert. Nach der letzten Erfassung ist der Zustand noch für die eingestellte Zeitdauer aktiv. Durch langes Drücken des Tasters schaltet der Melder in die Zustände 6h ON und 6h OFF. Die Zustände 6h ON und 6h OFF gelten nur für das Relais 1. Sie werden durch erneutes kurzzeitiges Drücken des Tasters vorzeitig beendet:

- Taster 0,1–2,0 s drücken ➔ Automatikmodus (ON/OFF); Relais 1
- Taster 2,0–4,0 s gedrückt halten ➔ 6h ON; Relais 1
- Taster > 4,0 s gedrückt halten ➔ 6h OFF; Relais 1

#### 9. Anzeige

Die folgenden Zustände werden mittels LED angezeigt.

Zustand	Anzeige LED	Dauer
<b>Aufstarten</b>	<span style="display:inline-block; width:10px; height:10px; background-color:black;"></span>	ca. 1 min
<b>Bewegungsdetektion</b>	<span style="display:inline-block; width:10px; height:10px; background-color:black;"></span>	1x lang blinken
<b>6h ON oder 6h OFF</b>	<span style="display:inline-block; width:10px; height:10px; background-color:black;"></span> <span style="display:inline-block; width:10px; height:10px; background-color:black;"></span> <span style="display:inline-block; width:10px; height:10px; background-color:black;"></span> <span style="display:inline-block; width:10px; height:10px; background-color:black;"></span> <span style="display:inline-block; width:10px; height:10px; background-color:black;"></span> <span style="display:inline-block; width:10px; height:10px; background-color:black;"></span>	6 Stunden, lang blinken

#### 10. Störungsbeseitigung

**Schaltausgang schaltet zu häufig:**

- Dämmerungsschwelle zu hoch
- Leuchte/Sicherung prüfen
- Modus prüfen

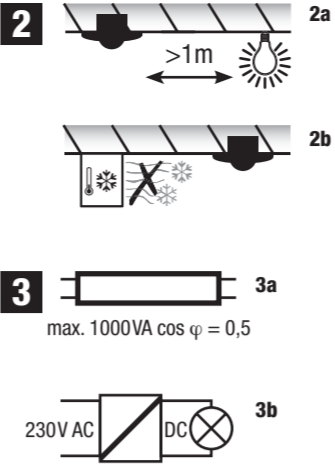
**Schaltausgang schaltet zu häufig:**

- Reichweite reduzieren
- Linse abkleben
- Dämmerungsschwelle zu niedrig

#### 11. Technische Daten

<b>Nennspannung</b>	230V AC/ 50Hz
<b>Schaltleistung Relais 1</b>	max. 2300W, 10A (cos φ = 1.0) max. 1150VA, 5A (cos φ = 0.5) potenzialfrei max. 5A 230V AC oder 30V DC
<b>Schaltleistung Relais 2</b>	360°
<b>Schaltleistung Relais 2</b>	max. 26 m bei 3m Höhe
<b>Reichweite</b>	5–1000 lx
<b>Dämmerungsregler</b>	
<b>Zeitregler 1</b>	Impuls, Test, 10 s bis 30 min
<b>Zeitregler 2</b>	Impuls, 10 s bis 30 min
<b>Schutzklasse</b>	II
<b>Schutzart</b>	IP20
<b>Temperaturbereich</b>	-20 bis +40 °C
<b>Masse (LxBxH) runde Abdeckung</b>	Ø 120x74 mm (Edition RA)
<b>Masse (LxBxH) eckige Abdeckung</b>	86x86x72 mm
<b>Anschlussklemme</b>	Ø 1,5 mm

Der durchgestrichene Abfallerimer weist darauf hin, dass das Produkt vom Hausmüll getrennt entsorgt werden muss. Benützen Sie eine offizielle Sammelstelle, oder geben Sie das Gerät dem Händler zurück, bei welchem das Produkt gekauft wurde.



### F NOTICE D'INSTALLATION

#### 1. Description du produit

Le détecteur détecte les mouvements et la présence de personnes par un capteur infrarouge passif (PIR). Il réagit le plus sensiblement aux mouvements tangentiels par rapport à la zone surveillée (**1a**). Les mouvements qui sont directement sur le détecteur ont une sensibilité réduite d'env. -50% (**1b**). Le détecteur contient deux relais indépendants. Relais 1 commute les luminaires en fonction de la lumière ambiante et la détection de mouvement. Relais 2 (sans potentiel) commute une charge supplémentaire à détection de mouvement indépendant de la lumière ambiante (par exemple de ventilation). La durée d'allumage est prolongée tant que des mouvements de personne (ensemble de la zon (**1d**)) ou une présence de personne (zone de présence (**1e**)) sont détectées. Le détecteur détecte l'augmentation de la lumière du jour après la mise en marche, et s'éteint automatiquement lorsqu'il y a un affaïssement de lumière du jour relais 1. Les accessoires mentionnés ne font pas partie de la livraison.

#### 2. Utilisation

Le détecteur est adapté pour une utilisation en intérieur pour contrôler l'éclairage et de l'équipement de CVC (chauffage/ventilation/climatisation). Tenir compte des points suivants lors de l'installation :

- Ne monter que sur des plafonds stables.
- Masquer les objets qui bougent dans la zone surveillée en collant du ruban adhésif sur la lentille.
- Ne pas mettre d'appareils d'éclairage sous le détecteur ou à moins d'un mètre à côté du détecteur (**2a**).
- Ne pas monter directement dans les courants d'air froids (**2b**) ni chauds (**2c**).

#### 3. Consignes de sécurité

**Avant l'installation, vérifier la mise hors tension des câbles. L'installation doit exclusivement être effectuée par des électriciens spécialisés dans le respect des normes nationales.**

#### 4. Montage (4)

Le détecteur est prévu pour un montage au plafond de 2 à 8 m de hauteur. Le diamètre Ø de la zone surveillée dépend de la hauteur de montage (**1c**). Pour le montage:

- Enlever le cache avant pousser clips ensemble (**4a**).
- Câbler le détecteur suivant le **paragraphe 5**.
- Fixer le détecteur dans un boîtier encastré.
- Faire la configuration suivant le **paragraphe 7**.
- Monter le cache avant.

#### 5. Câblage (7)

Le circuit électrique doit être protégé par un disjoncteur de puissance. Le bouton externe commute le conducteur porteur de courant de l'entrée S. Utiliser des commutateurs d'impulsions sans lampe à décharge lumineuse, et des câbles courts.

<b>Conducteur porteur de courant</b>	L
<b>Conducteur neutre</b>	N
<b>Sortie de commutation du relais 1</b>	L1
<b>Sortie de commutation du relais 2</b>	5A
<b>Sortie de commutation du relais 2</b>	5A
<b>Bouton externe (en option)</b>	S

#### 6. Recardement de consommateurs

Des courants d'enclenchement élevés réduisent la durée de vie du relais intégré dans le détecteur. Tenir compte des indications techniques du fabricant d'appareils d'éclairage et d'ampoules, pour que le relais ne soit pas soumis à une surcharge (**3a–b**). Pour que le circuit soit configuré d'une manière adaptée, nous recommandons de monter en parallèle au maximum 3 à 4 détecteurs. En cas de cycles de commutation particulièrement fréquents ou en cas de charges élevées, nous recommandons de commuter la charge par un relais externe/ un disjoncteur de charge externe.

#### 7. Configuration

Le détecteur est fonctionnel env. 1 minute après le recardement au secteur. Les paramètres sont réglés directement sur les régulateurs du détecteur. **Temps:** TIMER détermine le temps de poursuite après le dernier mouvement. Timer 1 (**5b**) pour relais 1 (sortie L1). Timer 2 (**5c**) pour relais 2 (sortie L1/5A). Si la sortie du relais est câblée sur une minuterie, il faut régler le régulateur TIMER sur impulsion (L┘). **Seuil crépusculaire (seulement relais 1):** LUX permet de régler progressivement le seuil de réponse du capteur crépusculaire entre Learn et **le fonctionnement la journée (5a)**. **Mode (seulement relais 1):** MODE permet de sélectionner entre le mode semi-automatique (SEMI) et le mode automatique (AUTO) (**5d**).

#### 8. Bouton externe

En mode SEMI, il faut obligatoirement raccorder le bouton externe, car l'allumage de la lumière doit se faire avec ce bouton (**7a**). En mode AUTO, le bouton externe est en option (**7b**), parce que la lumière s'allume automatiquement lorsqu'une personne est détectée. La lumière peut être allumée ou éteinte à tout moment avec le bouton. L'état (ON ou OFF) est prolongé à chaque détection. Après la dernière détection, l'état est encore activé pendant la durée réglée. En appuyant longtemps sur le bouton, le détecteur est commuté dans les états 6h ON et 6h OFF. Les états 6h ON et 6h OFF se applique uniquement aux relais 1. Ils sont désactivés prématurément en appuyant brièvement sur le bouton:

- Appuyer sur le bouton pendant 0,1 à 2,0 s ➔ Mode automatique (ON/OFF) ; relais 1
- Maintenir le bouton enfoncé pendant 2,0 à 4,0 s ➔ 6h ON ; relais 1
- Maintenir le bouton enfoncé pendant > 4,0 s ➔ 6h OFF; relais 1

#### 9. Affichage

Les états suivants sont indiqués par la LED.

Etat	Affichage LED	Durée
<b>Démarrage</b>	<span style="display:inline-block; width:10px; height:10px; background-color:black;"></span>	env. 1 min
<b>Détection de mouvements</b>	<span style="display:inline-block; width:10px; height:10px; background-color:black;"></span>	1x clignotement long
<b>6h ON ou 6h OFF</b>	<span style="display:inline-block; width:10px; height:10px; background-color:black;"></span> <span style="display:inline-block; width:10px; height:10px; background-color:black;"></span> <span style="display:inline-block; width:10px; height:10px; background-color:black;"></span> <span style="display:inline-block; width:10px; height:10px; background-color:black;"></span> <span style="display:inline-block; width:10px; height:10px; background-color:black;"></span> <span style="display:inline-block; width:10px; height:10px; background-color:black;"></span>	6 heures, clignotement long

#### 10. Dépannage

**La sortie de commutation ne commute pas :**

- Seuil crépusculaire trop élevé
- Contrôler l'appareil d'éclairage/le fusible
- Contrôler le mode

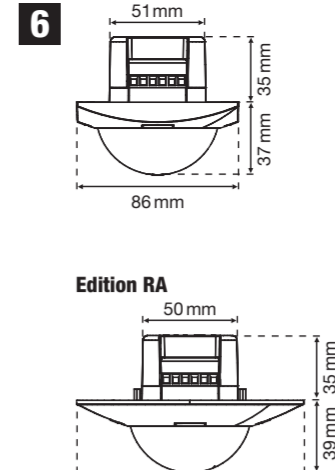
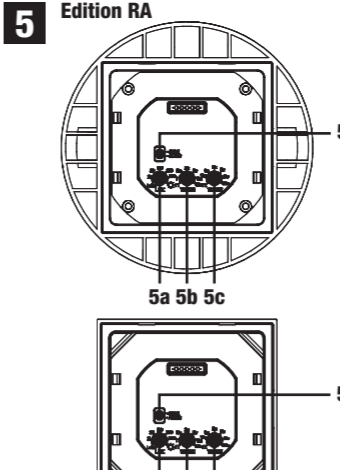
**La sortie de commutation commute trop souvent :**

- Réduire la portée
- Coller du ruban adhésif sur la lentille
- Contrôler le mode

#### 11. Caractéristiques techniques

<b>Tension nominale</b>	230V AC/ 50Hz
<b>Puissance de commutation relais 1</b>	max. 2300W, 10A (cos φ = 1.0) max. 1150VA, 5A (cos φ = 0.5) sans potentiel max. 5A 230V AC ou 30V DC
<b>Puissance de commutation relais 2</b>	360°
<b>Angle de détection</b>	max. 26 m pour 3 m de hauteur
<b>Portée</b>	5–1000 lx
<b>Réglage crépusculaire</b>	
<b>Temporisation 1</b>	Impulsion, test, 10 s à 30 min
<b>Temporisation 2</b>	Impulsion, 10 s à 30 min
<b>Classe de protection</b>	II
<b>Type de protection</b>	IP20
<b>Température d'utilisation</b>	-20 à +40 °C
<b>Dimensions (LxIxH) cache rond</b>	Ø 120x74 mm (Edition RA)
<b>Dimensions (LxIxH) cache rectangulaire</b>	86x86x72 mm
<b>Borne de raccordement</b>	Ø 1,5 mm

La poubelle barrée d'une croix indique que le produit doit être traité séparément des déchets ménagers. Utilisez un point officiel du recyclage, ou retournez l'appareil à votre revendeur auprès duquel le produit a été acheté.



### I ISTRUZIONI PER L'INSTALLAZIONE

#### 1. Descrizione del prodotto

Il rilevatore riconosce movimenti e presenza di persone mediante sensore a infrarossi passivo (PIR – acronimo di Passive InfraRed). La maggiore sensibilità si ha in presenza di movimenti che avvengono tangenzialmente all'area monitorata (**1a**). La sensibilità per movimenti che avvengono direttamente sul rilevatore è ridotta di ca. -50% (**1b**). Il rilevatore contiene due relè indipendenti. Relè 1 commuta le lampade a seconda della luce ambientale e la rilevazione del movimento. Relè 2 (potenziale zero) commuta un carico aggiuntivo a rilevazione di movimento indipendente della luce ambientale (ad esempio la ventilazione). La durata di attivazione viene prolungata per il tempo in cui vengono rilevati movimenti di persone (intera are (**1d**)) o presenza di persone (area di presenza (**1e**)). Dopo l'attivazione il rilevatore riconosce il crescendo della luce del giorno relè 1 e, quando questa è sufficiente, si disattiva automaticamente. I prodotti menzionati quali accessori non sono compresi nell'ambito di fornitura.

#### 2. Applicazione

Il rilevatore è adatto per uso interno per il controllo di illuminazione e apparecchiature HVAC (riscaldamento/ventilazione/condizionamento). All'installazione rispettare quanto segue:

<



