

L 666 S

V2 anthrazit

EAN 4007841 053116

Art.-Nr. 053116



LED

30 years (Ø 4,5h / day)

3000 K

3000K warm-white



infrared sensor 360°



max. 7 m



IP44



2 - 1000 lux



5 sec - 15 min



soft light start



10% basic brightness



manual override 4h

Funktionsbeschreibung

Intelligenter Wegweiser. Design Sensor-Außenleuchte L 666 S, ideal für Hauswände und Eingangsbereiche, optimale Ergänzung zur L 665 S, 8,5 W STEINEL LED Licht-System, 360° Erfassungswinkel, Reichweite bis 7 m, Grundlichtfunktion, Softlichtstart, inklusive Hausnummernbogen.

L 666 S

V2 anthrazit
 EAN 4007841 053116
 Art.-Nr. 053116

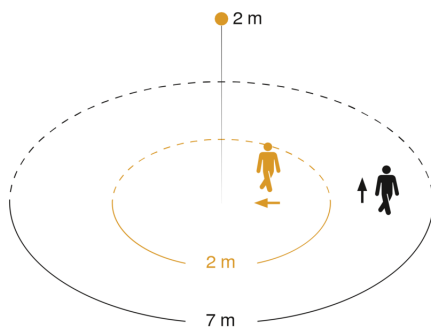


Technische Daten

Abmessungen (L x B x H)	122 x 102 x 269 mm
Netzanschluss	220 – 240 V / 50 – 60 Hz
Sensortechnologie	Passiv Infrarot
Leistung	8,5 W
Vernetzung	Ja
Vernetzung via: Connect Bluetooth Mesh	Kabel
Slavebetrieb einstellbar	Nein
Lichtstrom Gesamtprodukt	596 lm
Stroboskop-Effekt (SVM)	1,1 SVM
Effizienz	70 lm/W
Gesamtprodukt Effizienz	70 lm/W
Farbtemperatur	3000 K
Farbabweichung LED	SDCM3
Farbwiedergabeindex	= 82
Mit Leuchtmittel	Ja, STEINEL LED-System
Leuchtmittel	LED nicht austauschbar
Lebensdauer LED L70B50 (25°)	> 60000 Std
Mittlere Bemessungslebensdauer Netzteil bei 25°C	> 60000 Std
Sockel	Ohne
LED Kühlsystem	Passive Thermo Control
Mit Bewegungsmelder	Ja
Erfassungswinkel	360 °
segmentweise Ausblendung	Ja
Elektronische Skalierbarkeit	Nein

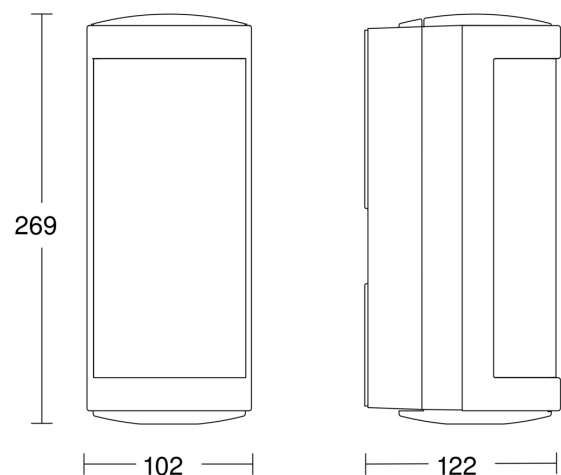
Mechanische Skalierbarkeit	Nein
Reichweite Radial	r = 2 m (13 m ²)
Reichweite Tangential	r = 7 m (154 m ²)
Dauerlicht	schaltbar, 4 h
Dämmerungsschalter	Ja
Dämmerungseinstellung	2 – 1000 lx
Zeiteinstellung	5 s – 15 Min.
Grundlichtfunktion	Ja
Grundlichtfunktion Zeit	10/30 Min., ganze Nacht
Funktionen	4 praxisorientierte Programmeinstellungen am herausnehmbaren Sensor-Modul
Softlichtstart	Ja
Schlagfestigkeit	IK07
Schutzart	IP44
Schutzklasse	I
Umgebungstemperatur	-20 – 50 °C
Werkstoff des Gehäuses	Aluminium
Werkstoff der Abdeckung	Kunststoff opal
Herstellergarantie	5 Jahre
Einstellungen via	Potis
Mit Fernbedienung	Nein
Montageort	Wand
Abdeckmaterial Lieferumfang	Abdeckschalen
Variante	anthrazit
VPE1, EAN	4007841053116

Sensorerfassungsbereich



Mögliche Montagehöhe: 1,80 m – 2,50 m
 Orange: radial
 Schwarz: tangential

Maßzeichnung



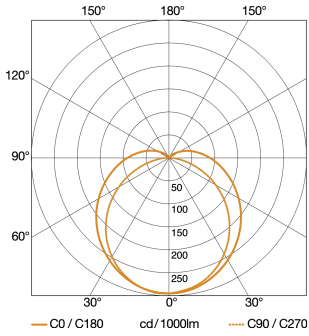
L 666 S

V2 anthrazit

EAN 4007841 053116

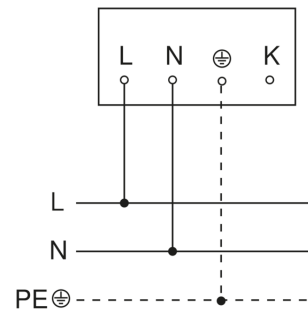
Art.-Nr. 053116

Lichtverteilungskurve



Leistung	8,5 W
Mit Leuchtmittel	Ja, STEINEL LED-System
Leuchtmittel	LED nicht austauschbar
gemessener Lichtstrom (360°)	596 lm
Farbtemperatur	3000 K
Farbwiedergabeindex	= 82
LED Kühlsystem	Passive Thermo Control

Schaltplan Master



Schaltplan Master-Master Vernetzung

