



EM powerLED BASIC 1 – 2W

Notlichtbetriebsgeräte LED

Produktbeschreibung

- LED-Notlichtversorgungsgerät für manuellen Test

Eigenschaften

- Netz- und Notbetrieb
- Low-Profile-Gehäuse (21 x 30 mm Querschnitt)
- Konstantstrombetrieb
- Wahlweise mit Schraubbefestigung oder Steckbefestigung (Clip-fix)
- 1, 2 oder 3 h Bemessungsbetriebsdauer
- Betriebsdauer mit Stecker (Jumper) wählbar
- Grüne LED zur Ladestatusanzeige
- Ausgangsleistungsbegrenzung
- Automatischer Wiederstart nach LED-Tausch
- Elektronisches Multi-Level-Ladesystem
- SELV-klassifiziert (Ausgänge powerLED, Akku, Status-LED, Prüftaster)
- Verpolungsschutz für Akku
- Tiefentladeschutz
- Kurzschlussfester Akku-Anschluss
- Notlicht-LED verfügbar

Akkumulatoren

- Hochtemperaturzellen: 2 Ah
- NiMH-Akkus
- Cs-Zellen
- Flachstecker für einfachen Anschluss



Normen, Seite 4

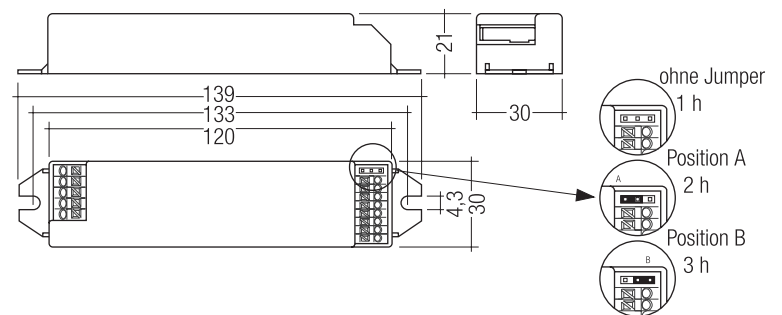
Anschlussdiagramme und Installationsbeispiele, Seite 6



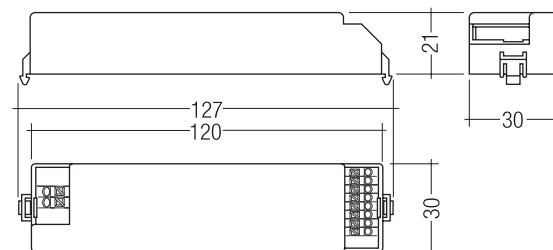
Schraubbefestigung



Steckbefestigung



Schraubbefestigung



Steckbefestigung

Technische Daten

Netzspannungsbereich	220 – 240 V
Netzfrequenz	50 / 60 Hz
Netzstrom, 1 W Gerät	30 mA
Netzstrom, 2 W Gerät	42 mA
Netzleistung im Netzbetrieb, 1 W Gerät	4 W
Netzleistung im Netzbetrieb, 2 W Gerät	5 W
Max. LED Vorwärtsspannung Vf	3,4 V
Einschaltzeit	0,31 s ab Erkennung des Notfallereignisses
Überspannungsschutz	320 V (für 1 h)
Akkuladezeit	12 h
Ladestrom Erstladung	125 mA
Ladestrom Schnellladung	210 mA
Ladestrom Erhaltungsladung	50 mA
Akku Entladestrom	Siehe Seite 4
Max. Gehäusetemperatur tc	70 °C
Netzspannung-Umschaltsschwellen	gemäß EN 60598-2-22
Schutzart	IP20

Bestelldaten

Typ	Artikelnummer	Verpackung Karton	Verpackung Palette	Gewicht pro Stk.	Max. Anzahl LED	Leistung
Schraubbefestigungsvariante						
EM powerLED 1 W BASIC	89899858	25 Stk.	600 Stk.	0,101 kg	1	1 W
EM powerLED 2 W BASIC	89899859	25 Stk.	600 Stk.	0,101 kg	2	2 W
Steckbefestigungsvariante						
EM powerLED 1 W BASIC	89899865	25 Stk.	600 Stk.	0,101 kg	1	1 W
EM powerLED 2 W BASIC	89899866	25 Stk.	600 Stk.	0,101 kg	2	2 W

Spezifische technische Daten

Typ	Umgebungs- temperatur ta	LED Strom im Notbetrieb		LED Strom im Netzbetrieb		Anzahl der Zellen / Jumper		
		1 x LED (Vf = 3,4 V)	2 x LED (Vf = 6,8 V)	1 x LED (Vf = 3,4 V)	2 x LED (Vf = 6,8 V)	1 h / entfernt	2 h / Position A	3 h / Position B
EM powerLED 1 W BASIC	-25 ... +50 °C	350 mA	–	350 mA	–	2	3	3
EM powerLED 2 W BASIC	-25 ... +50 °C	600 mA	350 mA	350 mA	350 mA	3	4	5

Prüftaster EM2

Produktbeschreibung

- Zum Anschließen an das Notlichtbetriebsgerät
- Zur Überprüfung der Gerätefunktion



Bestelldaten

Typ	Artikelnummer	Verpackung	Verpackung	Gewicht pro Stk.
		Sack	Karton	
Test switch EM 2	89805277	25 Stk.	600 Stk.	0,011 kg

Statusanzeige grüne LED

Produktbeschreibung

- Eine grüne LED zeigt an, dass Ladestrom in den Akku fließt



Bestelldaten

Typ	Artikelnummer	Verpackung	Verpackung	Gewicht pro Stk.
		Sack	Karton	
LED EM grün	89899605	25 Stk.	200 Stk.	0,011 kg
LED EM grün, sehr hohe Intensität	89899756	25 Stk.	800 Stk.	0,012 kg

Normen

- gemäß EN 50172
- gemäß EN 60598-2-22
- EN 61347-2-13
- EN 62384
- EN 55015
- EN 61000-2-3
- EN 61000-3-3
- EN 61547
- EN 60068-2-64
- EN 60068-2-29
- EN 60068-2-30

weitere technische Daten

Akkutladestrom

	1 W		2 W	
	1 LED	1 LED	2 LED	
1 h	790 mA	850 mA	830 mA	
2 h	440 mA	610 mA	600 mA	
3 h	440 mA	480 mA	480 mA	

Das EM powerLED hat eine einzigartige Leistungsregelungsfunktion; diese hat die Aufgabe die Leistung, welche aus dem Akku entnommen wird, zu begrenzen falls LED mit einer Vorwärtsspannung höher als 3,4 V verwendet werden.

In solchen Fällen reduziert das Gerät den LED Strom, um den Entladestrom aus dem Akku zu begrenzen und somit die geforderte Betriebsdauer zu gewährleisten. Diese Funktion ermöglicht es dem EM powerLED mit einer mi-nimalen Anzahl Akku-Zellen eine gegebene Bandbreite von LED zu betreiben.

Bei einem niedrigen Ladezustand des Akkus (<1,5 V beim 1 W Gerät and <3 V beim 2 W Gerät) wird die LED im Netzbetrieb über die geschaltete Phase solange nicht betrieben bis ein bestimmter Akkuspannungswert überschritten ist.

Technische Daten Akku-NiMh

Gehäusetemperaturbereich (für 4 Jahre Lebensdauer)	0 °C bis +55 °C
Akkuspannung	1,2 V pro Zelle
Kapazität Cs	2,0 Ah
Verpackungsmenge	5 Stk. pro Karton

Lagerung

- Akkus sollten innerhalb des spezifizierten Temperaturbereiches bei niedriger Luftfeuchtigkeit gelagert werden. Optimale Lagerungsbedingungen sind:
 - Temperatur: +5 °C bis +25 °C
 - Luftfeuchtigkeit: 65 % ±20 %
- Eine Umgebung mit korrosivem Gas sollte vermieden werden
- Den Akku vor der Lagerung bzw. Auslieferung abklemmen
- Die Akkus sollten nicht im entladenen Zustand gelagert werden
- Eine langfristige Lagerung der Akkus im abgeklemmten Zustand führt zur Selbstentladung und Deaktivierung der chemischen Komponenten. Es könnte erforderlich sein, die Akkus einige Male zu laden und entladen, um die ursprüngliche Leistungsfähigkeit wiederherzustellen.

Lebensdauer

Mittlere Lebensdauer 50.000 Stunden unter Nennbedingungen mit einer Ausfallswahrscheinlichkeit von weniger als 10 %. Mittlere Ausfallswahrscheinlichkeit 0,2 % pro 1000 Betriebsstunden.

Akkus

Anschlussmethode: 4,8 x 0,5 mm Flachsteckzunge ans Zellenende geschweißt.

Für Stab-Akkus ist dieser Anschluss möglich, sobald die Endkappen montiert sind.

Um den Notlichtbetrieb auszuschalten, klemmen Sie die Akkus ab, indem Sie die Flachstecker von den Akkus lösen.

Informationen zu den Akkus finden Sie im entsprechenden Datenblatt.

Mechanische Angaben

Das Gehäuse ist aus Polykarbonat hergestellt.

Glühdrahtprüfung nach EN 61347-1 mit erhöhter Temperatur von 850 °C bestanden.

LED Statusanzeige

- Grün
- Befestigungsloch mit 6,5 mm Durchmesser
- Leitungslänge 1 m

Prüftaster

- Befestigungsloch mit 7,0 mm Durchmesser
- Leitungslänge 550 mm

Akku-Anschlussleitungen

- Lieferumfang: 1 rote und 1 schwarze
- Länge: 1 m
- Drahttyp: 0,5 mm² Einzeldrahtleiter
- Isolierung ausgelegt für 90 °C

Anschluss Akku

4,8 mm Flachstecker (isoliert)

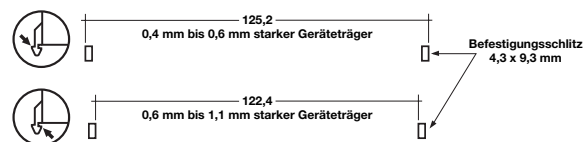
Anschluss Notlichtgerät

8,0 mm abisoliert

Zweiteilige Akkus werden mit 200 mm langen

Anschlussleitungen mit Steckhülsen (4,8 mm) an beiden Enden und Isolierabdeckungen zur Verbindung der Akku-Stäbe geliefert.

Empfohlene Befestigungsmaße für Steckbefestigung



Steckpositionen für Betriebsdauer und Anzahl Akku-Zellen

Betriebsdauer	Steckerposition	1 W Leistung	2 W Leistung
1 Std	ohne Stecker	2 Zellen	3 Zellen
2 Std	Position A	3 Zellen	4 Zellen
3 Std	Position B	3 Zellen	5 Zellen

Position des Steckers

Das Gerät wird mit dem Stecker in der 3 Stundenposition geliefert (Position B).

Die Position des Steckers wird nur beim ersten Einschalten gelesen. Wenn diese danach geändert wird, muss sowohl der Netz- als auch der Akku-Anschluss für 10 Sekunden abgeklemmt werden, um dem EM powerLED das Lesen der neuen Steckerposition nach Wiederanschießen von Netz und Akku zu ermöglichen. Wenn die Steckerposition nach Installation ohne diesen Reset geändert wird, führt dies zu einer falschen Akkufehleranzeige.

Isolations- bzw. Spannungsfestigkeitsprüfung von Leuchten

Elektronische Betriebsgeräte für Lampen sind empfindlich gegenüber hohen Spannungen. Bei der Stückprüfung der Leuchte in der Fertigung muss dies berücksichtigt werden.

Gemäß IEC 60598-1 Anhang Q (nur informativ!) bzw. ENEC 303-Annex A sollte jede ausgelieferte Leuchte einer Isolationsprüfung mit 500 V_{DC} während 1 Sekunde unterzogen werden. Diese Prüfspannung wird zwischen den miteinander verbundenen Klemmen von Phase und Nulleiter und der Schutzleiteranschlussklemme angelegt. Der Isolationswiderstand muss dabei mindestens 2 MOhm betragen.

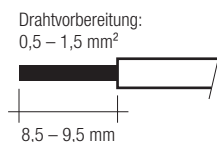
Alternativ zur Isolationswiderstandsmessung beschreibt IEC 60598-1 Anhang Q auch eine Spannungsfestigkeitsprüfung mit 1500 V_{AC} (oder 1,414 x 1500 V_{DC}). Um eine Beschädigung von elektronischen Betriebsgeräten zu vermeiden, wird von dieser Spannungsfestigkeitsprüfung jedoch dringendst abgeraten.

Leitungsart und Leitungsquerschnitt

Zur Verdrahtung können Litzendraht oder Volldraht verwendet werden. Für perfekte Funktion der Steckklemme Leitungen 8,5 - 9,5 mm absisolieren.

Verdrahtung

Netz (SL, N, L)
LED (LED +, LED -)

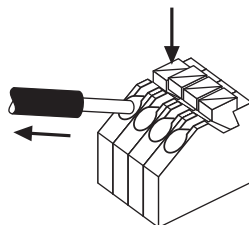


max. Leitungsisolationsdurchmesser

Akku	2.1 mm
Prüftaster	2.1 mm
Statusanzeige LED	2.1 mm

Lösen der Klemmenverdrahtung

Dazu den "Push-Button" an der Klemme betätigen und den Draht nach vorne abziehen.

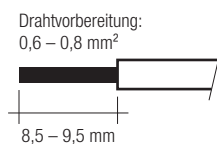


Maximale Leitungslängen

LED	3 m
Statusanzeige LED	1 m
Akkus	1 m

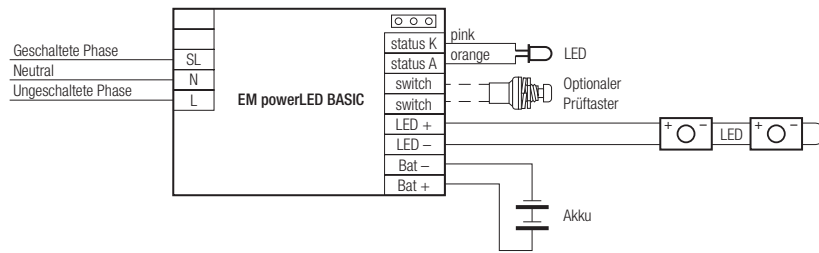
Verdrahtung

Akkus (Bat +, Bat -)
Prüftaster (switch)
Statusanzeige LED (status K, A)

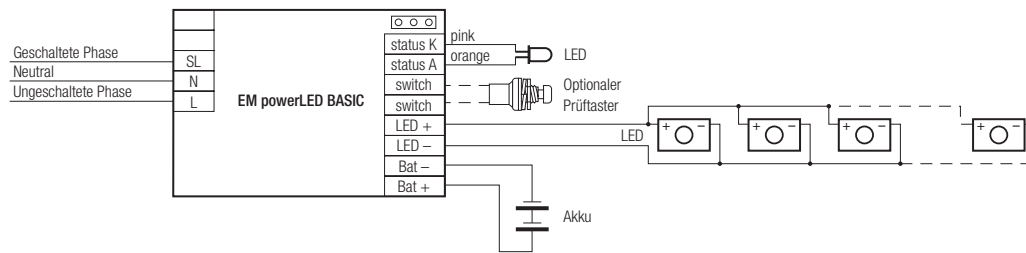


Verdrahtungsdiagramm

Verdrahtungsdiagramm für eine LED oder zwei LED in Serie



Verdrahtungsdiagramm für mehrere LED (3–12) parallel geschaltet



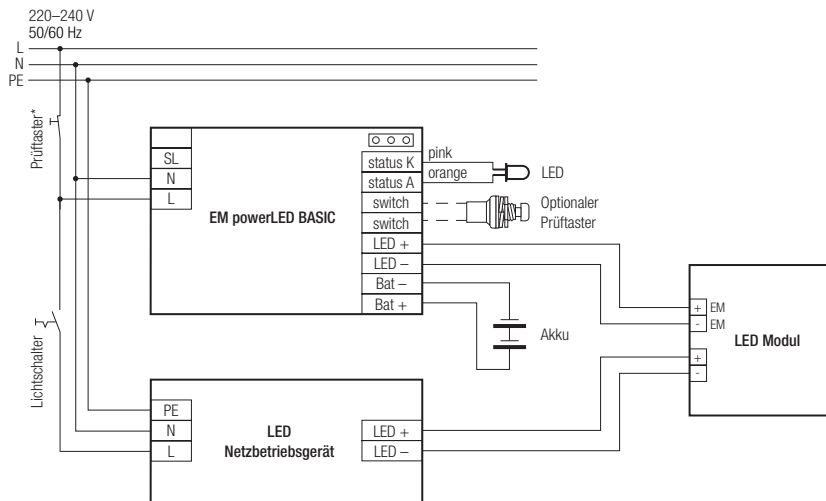
Es ist wichtig, darauf zu achten, dass die LED mit der richtigen Polarität angeschlossen ist. LED die an das EM powerLED angeschlossen werden sollten eine Schutzvorrichtung gegen Verpolung haben wie zum Beispiel eine Schottkydiode. Andernfalls kann es zu irreversibler Beschädigung kommen, wenn die LED mit falscher Polarität angeschlossen wird. Die Schutzvorrichtung sollte mit mehr als 700 mA belastbar sein.

Hinweis: Bitte stellen Sie sicher, dass an der Klemme des EM powerLED der Negativ-Pol des Akkus nicht am Negativ-Pol der LED-Last angeschlossen ist.

Manuell getestete Notbeleuchtung mit kombinierten LED-Modulen für Allgemein- und Notbeleuchtung (z.B. STARK QLE CLASSIC EM, STARK LLE 24-280-1250 EM, STARK CLE CLASSIC EM, SPOT P3xx EM):

Für Allgemein- und Notbeleuchtung werden unterschiedliche Stromkreise genutzt. Deshalb ist es wichtig, dass die Spannungsversorgung des Netzbetriebsgeräts zusammen mit der ungeschalteten Spannungsversorgung des Notlichtgeräts abgeschaltet wird, bevor die Funktion der Notlicht-LEDs überprüft wird.

Wenn dies nicht gemacht wird, kann es sein, dass es nicht möglich ist, zu erkennen, ob die Notlicht-LEDs in Betrieb gehen. Ein ähnlicher Schaltkreis, wie hier dargestellt, sollte verwendet werden.



* 230 V Prüftaster verwenden

